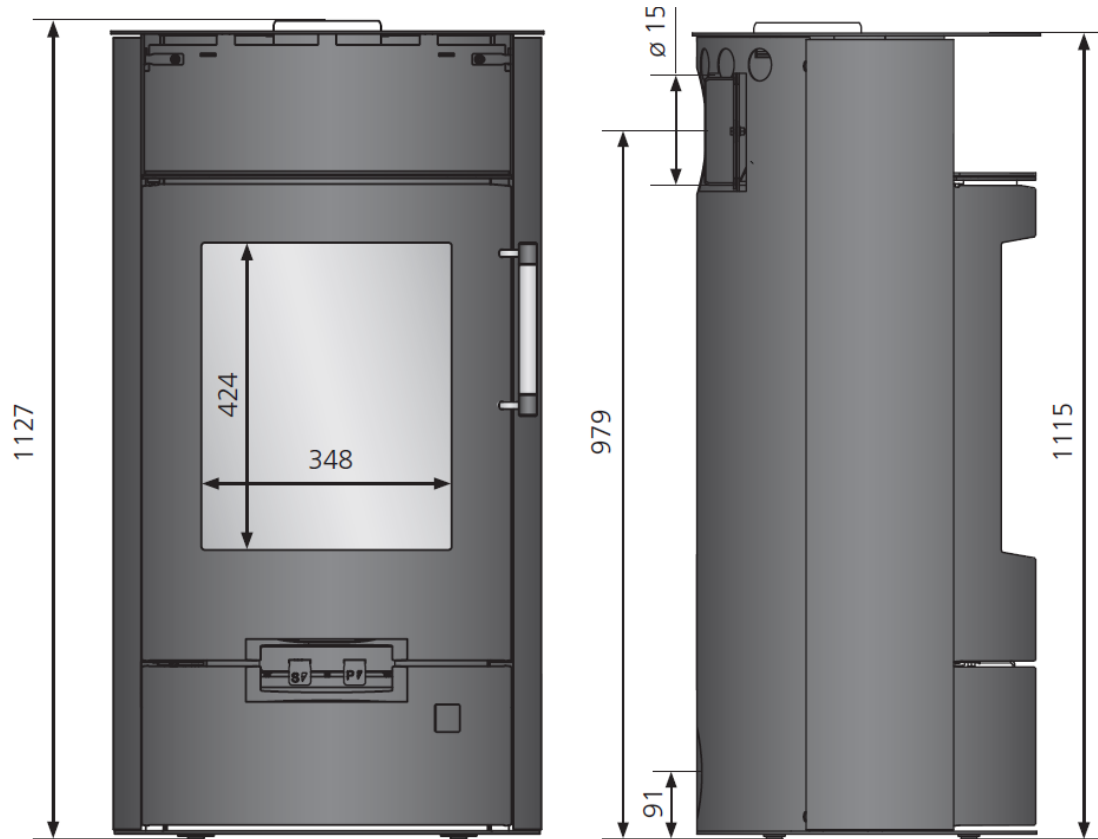
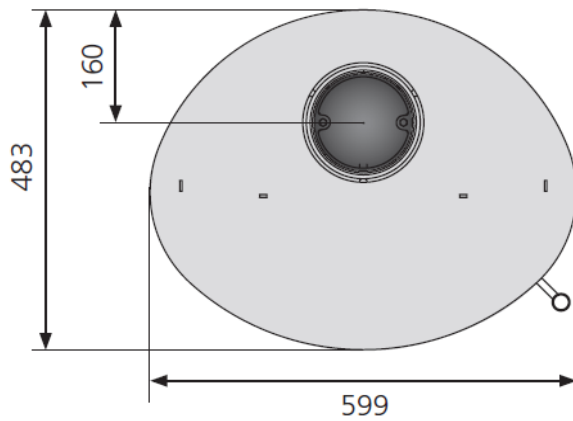


<b>Produktdatenblatt</b> Product data sheet Feuille de données du produit		<b>JUSTUS</b>	
<b>Kaminofen/ Wood stove/ Poêle à bois</b>	<b>Island 7 2.0</b>	4887	Stand/ Version   <b>A01 - 07.2023</b>
<b>Bauart/ Design type/ Conception</b>	<b>1</b>		
<b>Nennwärmeleistung/ Nominal heat output/ La puissance calorifique nominale</b> <b>Holz (Wood/ Bois) / Braunkohlenbriketts (Brown coal briquettes/ Briquettes de lignite)</b>	<b>7,0 / - kW</b>		
<b>Wasserwärmeleistung/ Water heat output/ Production de chaleur de l'eau</b> <b>Holz (Wood/ Bois) / Braunkohlenbriketts (Brown coal briquettes/ Briquettes de lignite)</b>	<b>- / - kW</b>		
<b>Wärmeleistungsbereich/ Output range/ Plage de sortie</b>	<b>- kW</b>		
<b>Raumheizvermögen DIN 18893 (günstig/ weniger günstig/ ungünstig)</b> Room heating capacity DIN 18893 (favorable/ less favorable/ unfavorable) Capacité de chauffage de la pièce DIN 18893 (favorable/ moins favorable/ défavorable)	<b>144 / 84 / 58 m³</b>		
<b>Energieeffizienzklasse/ Energy efficiency class/ Classe d'efficacité énergétique</b>	<b>A</b>		
<b>Energieeffizienzindex/ Energy Efficiency Index/ Indice de l'énergie Efficacité</b>	<b>106</b>		
<b>Außenmaß Stahl / Stein (Höhe / Breite / Tiefe)</b> External dimensions (height / width / depth)/ Dimensions extérieures (hauteur / largeur / profondeur)	<b>1115 / 599 / 483 mm</b> <b>1147 / 604 / 490 mm</b>		
<b>Feuerraum (Höhe / Breite / Tiefe)</b> Firebox (height / width / depth)/ Chambre de combustion (hauteur / largeur / profondeur)	<b>370 / 350 / 300 mm</b>		
<b>Füllöffnung (Höhe / Breite)/ Fill opening (height / width)/ Remplir l'ouverture (hauteur / largeur)</b>	<b>370 / 345 mm</b>		
<b>Scheitholzlänge max./ Log length max./ Longueur du journal max.</b>	<b>33 cm</b>		
<b>Gewicht Stahl / Stein (ohne Verpackung)/ Weight (without packaging)/ Poids (sans emballage)</b>	<b>100 / 161 kg</b>		
<b>Für Dauerbetrieb geeignet</b> Suitable for continuous operation/ Convient pour un fonctionnement continu	<b>ja/ yes/ oui</b>		
<b>Zugelassen nach Norm/ Approved by standard/ Approuvé par norme</b>	<b>EN 13240</b>		
<b>1. BImSchV, Stufe 2/ 1. BImSchV, level 2/ 1. BImSchV, niveau 2</b>	<b>ja/ yes/ oui</b>		
<b>Art. 15a B-VG Österreich/ Art. 15a B-VG Austria/ Art 15a B-VG Autriche</b>	<b>ja/ yes/ oui</b>		
<b>VKF Schweiz/ VKF Switzerland / VKF Suisse</b>	<b>siehe LE/ see DOP/ voir la DOP</b>		
<b>CO-Emission/ CO Emission/ Émission de CO</b> <b>Holz (Wood/ Bois) / Braunkohlenbriketts (Brown coal briquettes/ Briquettes de lignite)</b>	<b>≤ 0,1 % / - %</b>		
<b>NOx-Emission/ NOx Emission/ Émission de NOx</b> <b>Holz (Wood/ Bois) / Braunkohlenbriketts (Brown coal briquettes/ Briquettes de lignite)</b>	<b>≤ 200 mg/m³ / - mg/m³</b>		
<b>CnHm-Emission/ CnHm Emission/ Émission de CnHm</b> <b>Holz (Wood/ Bois) / Braunkohlenbriketts (Brown coal briquettes/ Briquettes de lignite)</b>	<b>≤ 120 mg/m³ / - mg/m³</b>		
<b>Staubemission/ Particle emissions / Les émission de particules</b> <b>Holz (Wood/ Bois) / Braunkohlenbriketts (Brown coal briquettes/ Briquettes de lignite)</b>	<b>≤ 40 mg/m³ / - mg/m³</b>		
<b>Wirkungsgrad/ Efficiency / Efficacité</b> <b>Holz (Wood/ Bois) / Braunkohlenbriketts (Brown coal briquettes / Briquettes de lignite)</b>	<b>≥ 80,0 % / - %</b>		
<b>Abgasmassenstrom/ Exhaust gas mass flow/ Le débit massique des gaz d'échappement</b>	<b>7,0 g/s</b>		
<b>Erforderlicher Förderdruck/ Required discharge pressure/ Pression de refoulement requise</b>	<b>12 Pa</b>		
<b>Abgasstutztemperatur/ Waste gas outlet temperature/ Température de sortie des gaz résiduels</b>	<b>302 °C</b>		
<b>Zugelassene Brennstoffe/ Authorized fuels/ Carburants autorisés</b>			
<b>Scheitholz/ Logwood/ Bois de construction</b>	<b>ja/ yes/ oui</b>		
<b>Holz briketts/ Wood briquettes/ Briquettes de bois</b>	<b>ja/ yes/ oui</b>		
<b>Braunkohlenbriketts/ brown coal briquettes/ briquettes de lignite</b>	<b>nein/ no/ non</b>		
<b>Rauchrohr-Durchmesser/ Flue pipe diameter/ Diamètre du tuyau de cheminée</b>	<b>150 mm</b>		
<b>Abgang oben: Fußboden bis Oberkante Rohrstützen</b> Top outlet: floor to top of pipe socket/ Sortie supérieure: du sol au sommet de la prise de tuyau	<b>1127 mm</b>		
<b>Abgang oben: Hinterkante bis Mitte Rohrstützen</b> Top outlet: rear edge to middle of pipe socket/ Sortie supérieure: bord arrière au milieu de la prise de	<b>160 mm</b>		
<b>Abgang hinten: Fußboden bis Unterkante Rohrstützen/ Rear flue pipe connection: floor to lower edge of pipe/ Raccord du tuyau de fumée arrière: du sol au bord inférieur du tuyau</b>	<b>904 mm</b>		
<b>Ext. Verbrennungsluft - Anschluss hinten / unten:</b> Ext. Combustion air - connection piece rear / bottom: Raccord d'air de combustion externe arrière / bas:	<b>Als Zubehör erhältlich</b> Available as an accessory Disponible en accessoire		
<b>Durchmesser/ Diameter/ Diamètre</b>	<b>100 mm</b>		
<b>Fußboden bis Mitte Anschluss:/ Floor to connection center:/ Du sol au centre de connexion:</b>	<b>91 mm</b>		
<b>Sicherheitsabstand hinten / seitlich / vorne (Strahlungsbereich der Sichtscheibe) Security clearance, rear / side / front (radiation range of the glass)</b> Distance de sécurité arrière / latérale / avant (plage de rayonnement de la lentille)	<b>200 / 200 / 800 mm</b>		
<b>Feuerraumauskleidung</b> Lining of the firebox Doublure de la chambre de combustion	<b>Vermiculite</b> vermiculite vermiculite		
<b>Ascherost: Ausführung</b> Ashtray: execution/ Cendrier: exécution	<b>Flachrost/</b> flat grid/ grille plate		
<b>Verriegelung der Brennraumtür</b> Locking the combustion chamber door/ Verrouillage de la porte de la chambre de combustion	<b>1-Punkt Verriegelung/</b> 1 point lock/ verrou à 1 points		
<b>Primärluftregelung/ Primary air control/ Le contrôle de l'air primaire</b>	<b>ja/ yes/ oui</b>		
<b>Sekundärluftregelung/ Secondary air control/ Commande d'air secondaire</b>	<b>ja/ yes/ oui</b>		
<b>Tertiärluft/ Tertiary air/ Air tertiaire</b>	<b>ja/ yes/ oui</b>		

Variante Stahl



Ansicht von oben



Ansicht von unten

