

Produktdatenblatt Product data sheet Feuille de données du produit		JUSTUS	
Kaminofen/ Wood stove/ Poêle à bois	Island 7 2.0	4887	Stand/ Version A01 - 07.2023

Bauart/ Design type/ Conception	1
Nennwärmeleistung/ Nominal heat output/ La puissance calorifique nominale	7,0 / - kW
Holz (Wood/ Bois) / Braunkohlenbriketts (Brown coal briquettes/ Briquettes de lignite)	7,0 / - kW
Wasserwärmeleistung/ Water heat output/ Production de chaleur de l'eau	- / - kW
Holz (Wood/ Bois) / Braunkohlenbriketts (Brown coal briquettes/ Briquettes de lignite)	- / - kW
Wärmeleistungsbereich/ Output range/ Plage de sortie	- kW
Raumheizvermögen DIN 18893 (günstig/ weniger günstig/ ungünstig) Room heating capacity DIN 18893 (favorable/ less favorable/ unfavorable) Capacité de chauffage de la pièce DIN 18893 (favorable/ moins favorable/ défavorable)	144 / 84 / 58 m³
Energieeffizienzklasse/ Energy efficiency class/ Classe d'efficacité énergétique	A
Energieeffizienzindex/ Energy Efficiency Index/ Indice de l'énergie Efficacité	106
Außenmaß Stahl / Stein (Höhe / Breite / Tiefe) External dimensions (height / width / depth)/ Dimensions extérieures (hauteur / largeur / profondeur)	1115 / 599 / 483 mm 1147 / 604 / 490 mm
Feuerraum (Höhe / Breite / Tiefe) Firebox (height / width / depth)/ Chambre de combustion (hauteur / largeur / profondeur)	370 / 350 / 300 mm
Füllöffnung (Höhe / Breite)/ Fill opening (height / width)/ Remplir l'ouverture (hauteur / largeur)	370 / 345 mm
Scheitholzlänge max./ Log length max./ Longueur du journal max.	33 cm
Gewicht Stahl / Stein (ohne Verpackung)/ Weight (without packaging)/ Poids (sans emballage)	100 / 161 kg
Für Dauerbetrieb geeignet Suitable for continuous operation/ Convient pour un fonctionnement continu	ja/ yes/ oui
Zugelassen nach Norm/ Approved by standard/ Approuvé par norme	EN 13240
1. BImSchV, Stufe 2/ 1. BImSchV, level 2/ 1. BImSchV, niveau 2	ja/ yes/ oui
Art. 15a B-VG Österreich/ Art. 15a B-VG Austria/ Art 15a B-VG Autriche	ja/ yes/ oui
VKF Schweiz/ VKF Switzerland / VKF Suisse	siehe LE/ see DOP/ voir la DOP
CO-Emission/ CO Emission/ Émission de CO	≤ 0,1 % / - %
Holz (Wood/ Bois) / Braunkohlenbriketts (Brown coal briquettes/ Briquettes de lignite)	≤ 0,1 % / - %
NOx-Emission/ NOx Emission/ Émission de NOx	≤ 200 mg/m³ / - mg/m³
Holz (Wood/ Bois) / Braunkohlenbriketts (Brown coal briquettes/ Briquettes de lignite)	≤ 200 mg/m³ / - mg/m³
CnHm-Emission/ CnHm Emission/ Émission de CnHm	≤ 120 mg/m³ / - mg/m³
Holz (Wood/ Bois) / Braunkohlenbriketts (Brown coal briquettes/ Briquettes de lignite)	≤ 120 mg/m³ / - mg/m³
Staubemission/ Particle emissions / Les émission de particules	≤ 40 mg/m³ / - mg/m³
Holz (Wood/ Bois) / Braunkohlenbriketts (Brown coal briquettes/ Briquettes de lignite)	≤ 40 mg/m³ / - mg/m³
Wirkungsgrad/ Efficiency / Efficacité	≥ 80,0 % / - %
Holz (Wood/ Bois) / Braunkohlenbriketts (Brown coal briquettes / Briquettes de lignite)	≥ 80,0 % / - %
Abgasmassenstrom/ Exhaust gas mass flow/ Le débit massique des gaz d'échappement	7,0 g/s
Erforderlicher Förderdruck/ Required discharge pressure/ Pression de refoulement requise	12 Pa
Abgasstutztemperatur/ Waste gas outlet temperature/ Température de sortie des gaz résiduaire	302 °C
Zugelassene Brennstoffe/ Authorized fuels/ Carburants autorisés	ja/ yes/ oui
Scheitholz/ Logwood/ Bois de construction	ja/ yes/ oui
Holzbriketts/ Wood briquettes/ Briquettes de bois	ja/ yes/ oui
Braunkohlenbriketts/ brown coal briquettes/ briquettes de lignite	nein/ no/ non
Rauchrohr-Durchmesser/ Flue pipe diameter/ Diamètre du tuyau de cheminée	150 mm
Abgang oben: Fußboden bis Oberkante Rohrstützen Top outlet: floor to top of pipe socket/ Sortie supérieure: du sol au sommet de la prise de tuyau	1127 mm
Abgang oben: Hinterkante bis Mitte Rohrstützen Top outlet: rear edge to middle of pipe socket/ Sortie supérieure: bord arrière au milieu de la prise de	160 mm
Abgang hinten: Fußboden bis Unterkante Rohrstützen/ Rear flue pipe connection: floor to lower edge of pipe/ Raccord du tuyau de fumée arrière: du sol au bord inférieur du tuyau	904 mm
Ext. Verbrennungsluft - Anschluss hinten / unten: Ext. Combustion air - connection piece rear / bottom: Raccord d'air de combustion externe arrière / bas:	Als Zubehör erhältlich Available as an accessory Disponible en accessoire
Durchmesser/ Diameter/ Diamètre	100 mm
Fußboden bis Mitte Anschluss:/ Floor to connection center:/ Du sol au centre de connexion:	91 mm
Sicherheitsabstand hinten / seitlich / vorne (Strahlungsbereich der Sichtscheibe) Security clearance, rear / side / front (radiation range of the glass) Distance de sécurité arrière / latérale / avant (plage de rayonnement de la lentille)	200 / 200 / 800 mm
Feuerraumauskleidung Lining of the firebox Doublure de la chambre de combustion	Vermiculite vermiculite vermiculite
Ascherost: Ausführung Ashtray: execution/ Cendrier: exécution	Flachrost/ flat grid/ grille plate
Verriegelung der Brennraumtür Locking the combustion chamber door/ Verrouillage de la porte de la chambre de combustion	1-Punkt Verriegelung/ 1 point lock/ verrou à 1 points
Primärluftregelung/ Primary air control/ Le contrôle de l'air primaire	ja/ yes/ oui
Sekundärluftregelung/ Secondary air control/ Commande d'air secondaire	ja/ yes/ oui
Tertiärluft/ Tertiary air/ Air tertiaire	ja/ yes/ oui

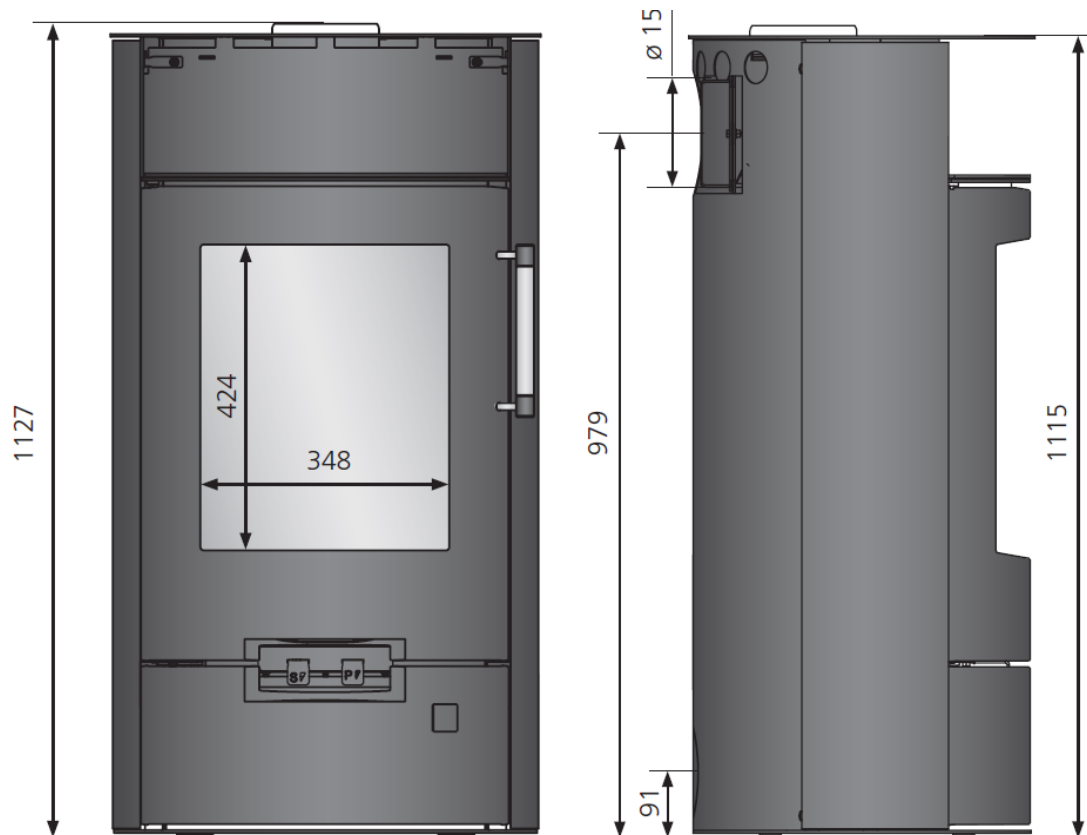
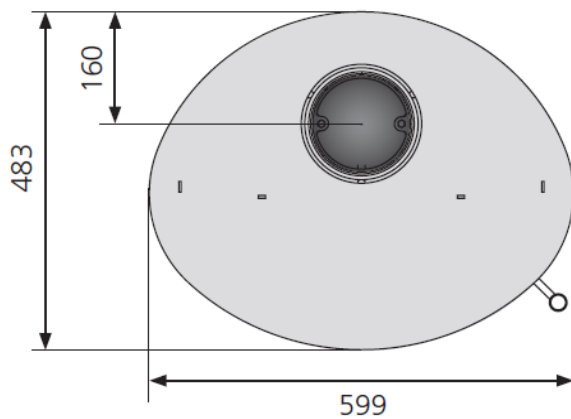
Maßblatt

Product specification sheet
Fiche technique du produit

JUSTUS**Kaminofen/ Wood stove/ Poêle à bois****Island 7 2.0**

4887

Stand/ Version

A01 07.2023Variante StahlAnsicht von obenAnsicht von unten