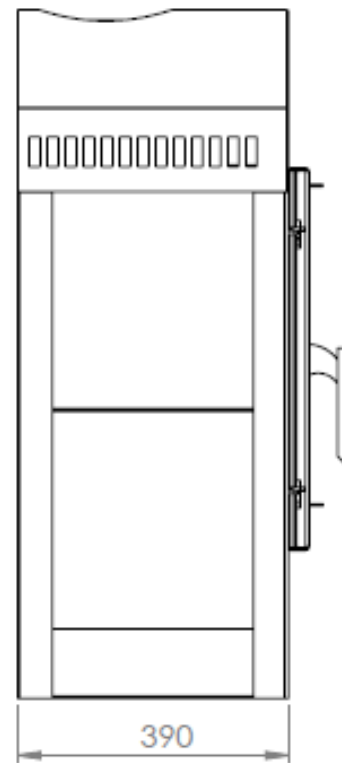
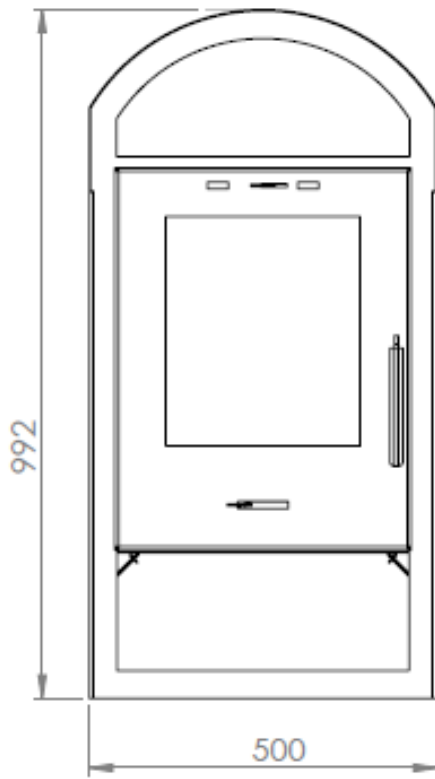
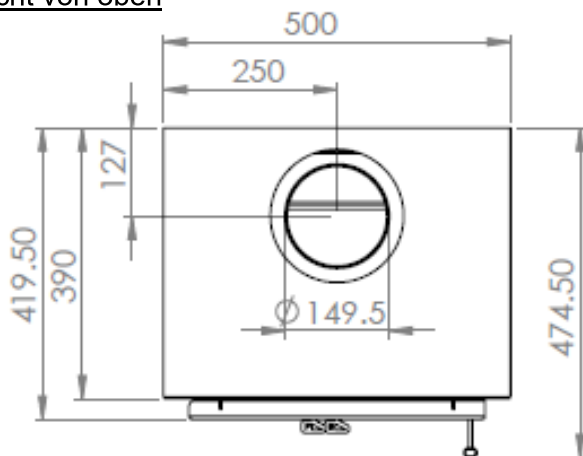


Produktdatenblatt Product data sheet Fiche technique		JUSTUS	
Kaminofen/ Wood stove/ Poêle à bois	Vegas V	8367	Stand/ Version A01 - 09.2024
Bauart/ Design type/ Conception	1		
Nennwärmeleistung/ Nominal heat output/ La puissance calorifique nominale	6,0 / - kW		
Holz (Wood/ Bois) / Braunkohlenbriketts (Brown coal briquettes/ Briquettes de lignite)			
Wasserwärmeleistung/ Water heat output/ Production de chaleur de l'eau	- / - kW		
Holz (Wood/ Bois) / Braunkohlenbriketts (Brown coal briquettes/ Briquettes de lignite)			
Wärmeleistungsbereich/ Output range/ Plage de sortie	0,0 - 6,0 kW		
Raumheizvermögen DIN 18893 (günstig/ weniger günstig/ ungünstig) Room heating capacity DIN 18893 (favorable/ less favorable/ unfavorable) Capacité de chauffage de la pièce DIN 18893 (favorable/ moins favorable/ défavorable)	115 / 68 / 45 m³		
Energieeffizienzklasse/ Energy efficiency class/ Classe d'efficacité énergétique	A+		
Energieeffizienzindex/ Energy Efficiency Index/ Indice de l'énergie Efficacité	109		
Außenmaß (Höhe / Breite / Tiefe) External dimensions (height / width / depth)/ Dimensions extérieures (hauteur / largeur / profondeur)	992 / 500 / 420 mm		
Feuerraum (Höhe / Breite / Tiefe) Firebox (height / width / depth)/ Chambre de combustion (hauteur / largeur / profondeur)	270 / 300 / 320 mm		
Füllöffnung (Höhe / Breite) / Fill opening (height / width)/ Remplir l'ouverture (hauteur / largeur)	290 / 285 mm		
Scheitholzlänge max./ Log length max./ Longueur du journal max.	25 cm		
Gewicht (ohne Verpackung)/ Weight (without packaging)/ Poids (sans emballage)	88 kg		
Für Dauerbetrieb geeignet Suitable for continuous operation/ Convient pour un fonctionnement continu	ja/ yes/ oui		
Zugelassen nach Norm/ Approved by standard/ Approuvé par norme	EN 16510		
1. BImSchV, Stufe 2/ 1. BImSchV, level 2/ 1. BImSchV, niveau 2	ja/ yes/ oui		
Art. 15a B-VG Österreich/ Art. 15a B-VG Austria/ Art 15a B-VG Autriche	ja/ yes/ oui		
VKF Schweiz/ VKF Switzerland / VKF Suisse	siehe LE/ see DOP/ voir la DOP		
CO-Emission/ CO Emission/ Émission de CO			
Holz (Wood/ Bois) / Braunkohlenbriketts (Brown coal briquettes/ Briquettes de lignite)	≤ 0,12 % / - %		
NOx-Emission/ NOx Emission/ Émission de NOx			
Holz (Wood/ Bois) / Braunkohlenbriketts (Brown coal briquettes/ Briquettes de lignite)	≤ 200 mg/m³ / - mg/m³		
CnHm-Emission/ CnHm Emission/ Émission de CnHm			
Holz (Wood/ Bois) / Braunkohlenbriketts (Brown coal briquettes/ Briquettes de lignite)	≤ 120 mg/m³ / - mg/m³		
Staubemission/ Particle emissions / Les émission de particules			
Holz (Wood/ Bois) / Braunkohlenbriketts (Brown coal briquettes/ Briquettes de lignite)	≤ 40 mg/m³ / - mg/m³		
Wirkungsgrad/ Efficiency / Efficacité			
Holz (Wood/ Bois) / Braunkohlenbriketts (Brown coal briquettes / Briquettes de lignite)	≥ 80,0 % / - %		
Abgasmassenstrom/ Exhaust gas mass flow/ Le débit massique des gaz d'échappement	5,4 g/s		
Erforderlicher Förderdruck/ Required discharge pressure/ Pression de refoulement requise	11 Pa		
Abgasstutentemperatur/ Waste gas outlet temperature/ Température de sortie des gaz résiduares	298 °C		
Zugelassene Brennstoffe/ Authorized fuels/ Carburants autorisés			
Scheitholz/ Logwood/ Bois de construction	ja/ yes/ oui		
Holz briketts/ Wood briquettes/ Briquettes de bois	ja/ yes/ oui		
Braunkohlenbriketts/ brown coal briquettes/ briquettes de lignite	nein/ no/ non		
Rauchrohr-Durchmesser/ Flue pipe diameter/ Diamètre du tuyau de cheminée	150 mm		
Abgang oben: Fußboden bis Oberkante Rohrstutzen Top outlet: floor to top of pipe socket/ Sortie supérieure: du sol au sommet de la prise de tuyau	972 mm		
Abgang oben: Hinterkante bis Mitte Rohrstutzen Top outlet: rear edge to middle of pipe socket/ Sortie supérieure: bord arrière au milieu de la prise de	127 mm		
Abgang hinten: Fußboden bis Unterkante Rohrstutzen/ Rear flue pipe connection: floor to lower edge of pipe/ Raccord du tuyau de fumée arrière: du sol au bord inférieur du tuyau	- mm		
Ext. Verbrennungsluft - Anschluss nicht verfügbar Ext. Combustion air - connection piece not available Raccord d'air de combustion externe non disponible	-		
Durchmesser/ Diameter/ Diamètre	- mm		
Fußboden bis Mitte Anschluss:/ Floor to connection center:/ Du sol au centre de connexion:	- mm		
Sicherheitsabstand hinten / seitlich / vorne (Strahlungsbereich der Sichtscheibe) Security clearance, rear / side / front (radiation range of the glass) Distance de sécurité arrière / latérale / avant (plage de rayonnement de la lentille)	200 / 300 / 800 mm		
Feuerraumauskleidung Lining of the firebox Doublure de la chambre de combustion	Vermiculite vermiculite vermiculite		
Ascherost: Ausführung Ashtray: execution/ Cendrier: exécution	Flachrost/ flat grid/ grille plate		
Verriegelung der Brennraumtür Locking the combustion chamber door/ Verrouillage de la porte de la chambre de combustion	1-Punkt Verriegelung/ 1 point lock/ verrou à 1 point		
Primärluftregelung/ Primary air control/ Le contrôle de l'air primaire	ja/ yes/ oui		
Sekundärluftregelung/ Secondary air control/ Commande d'air secondaire	ja/ yes/ oui		
Tertiärluft/ Tertiary air/ Air tertiaire	ja/ yes/ oui		



Ansicht von oben



VEGAS V