

HARMONIE 3V PANADERO



MAßE

MAßE H x B x T	889x796x482 mm
GEWICHT BRUTTO/NETTO	189/174 kg
MAßE FEUERRAUMTÜR	620x286 mm
DURCHMESSER DES ABGASSTUTZEN	Ø 150-153 mm Oben

EIGENSCHAFTEN

ROST AUS GUSSEISEN	
DREISEITIGE FEUERANSICHT	
NENNLEISTUNG	7,9 KW
WIRKUNGSGRAD	80,7 %
CO - EMISSIONEN	0,12 %
HITZESCHUTZANSTRICH	800°C
GLASKERAMIKSCHEIBE HITZEBESTÄNDIG BIS	750°C

EAN 8426964184105
REF. PANADERO 18410

PLUS PRODUCTO

ECODESIGN



**EXTERNE
LUFTZUFUHR**



RAUMHEIZVERMÖGEN



VERMICULIT
AUSKLEIDUNG



SCHEIBENSPÜLUNG



DREIFACHVERBRENNUNG



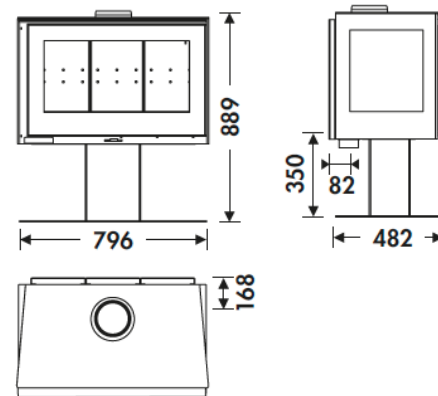
SCHEITLÄNGE 60 CM



2-PUNKT VERSCHLUSS



KONVEKTION STRAHLUNG



HARMONIE DE