

CHAMBERY / NICE / GIULIETTA / VERONE /
VERA / DANA / AUBE / JADE / TOPAZE /
SAPHIR / BONDOUFLE / EMERALD

EN

TECHNICAL SPECIFICATIONS

FR

SPÉCIFICATIONS TECHNIQUES

ES

ESPECIFICACIONES TÉCNICAS

IT

SPECIFICHE TECNICHE

DE

MODELLSPEZIFISCHE ANWEISUNGEN

NL

TECHNISCHE SPECIFICATIES

PT

ESPECIFICAÇÕES TÉCNICAS

PL

SPECYFIKACJE TECHNICZNE

CZ

TECHNICKÉ SPECIFIKACE

EN

To achieve the rated output of this cooker, a quantity of wood weighing 1,5 kg (in 2 logs of 20 cm length) must be placed at intervals of 45 minutes. The 2 logs should be placed perpendicular to the loading door and slightly apart to achieve proper combustion.

FR

Pour obtenir la puissance nominale de ce poêle à bois, il faut placer une quantité de bois de 1,5 kg (en 2 bûches de 20 cm de long) en intervalles de 45 minutes. Les deux bûches doivent être placées perpendiculairement à la porte de chargement et légèrement éloignées l'une de l'autre pour obtenir une bonne combustion.

ES

Para conseguir la potencia nominal de esta estufa ha de colocar una cantidad de leña de 1,5 kg de peso (en 2 troncos de 20 cm de longitud) en intervalos de 45 min. Los 2 troncos se deben colocar perpendiculares a la puerta de carga y ligeramente separados entre sí, para conseguir una correcta combustión.

IT

Per ottenere la potenza nominale di questo fornello, è necessario collocare una quantità di legna di 1,5 kg (in 2 tronchi di 20 cm di lunghezza) a intervalli di 45 minuti. I 2 ceppi devono essere posizionati perpendicolarmente alla porta di carico e leggermente distanziati per ottenere una combustione corretta.

DE

Um die Nennleistung dieses Kaminofens zu erreichen, muss eine Holzmenge von 1,5 kg (in 2 scheiten von 20 cm Länge) in Abständen von 45 Minuten nachgelegt werden. Die 2 Holzscheite sollten senkrecht zur Ladetür und mit leichtem Abstand zueinander eingelegt werden, um eine gute Verbrennung zu erreichen.

NL

Om het nominale vermogen van dit fornuis te bereiken, moet een hoeveelheid hout van 1,5 kg (in 2 blokken van 20 cm lang) met tussenpozen van 45 minuten worden geplaatst. De 2 houtblokken moeten loodrecht op de laaddeur en enigszins uit elkaar worden geplaatst voor een goede verbranding.

PT

Para atingir a potência nominal deste fogão, é necessário colocar uma quantidade de lenha de 1,5 kg (em 2 troncos de 20 cm de comprimento) em intervalos de 45 minutos. Os 2 troncos devem ser colocados perpendiculairement à porta de carregamento e ligeiramente afastados para obter uma combustão adequada.

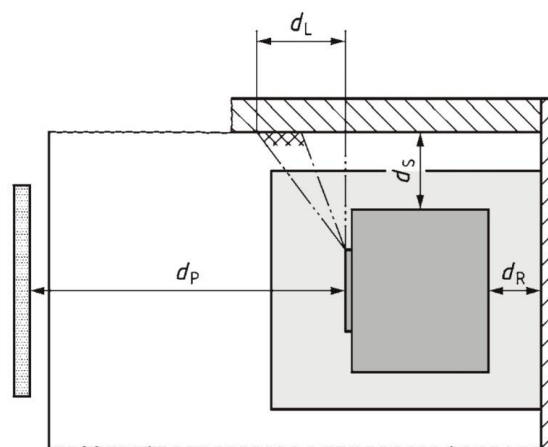
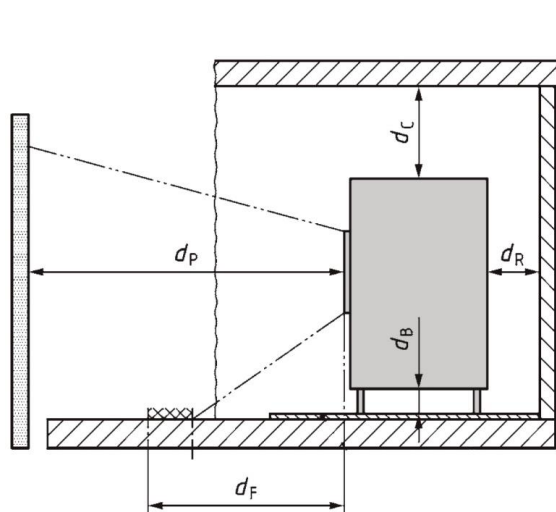
PL

Aby osiągnąć moc znamionową tej kuchenki, ilość drewna o wadze 1,5 kg (w 2 kłodach o długości 20 cm) musi być umieszczana w odstępach 45-minutowych. Aby uzyskać prawidłowe spalanie, 2 polana powinny być ułożone prostopadłe do drzwiczek załadunkowych i nieco od siebie oddalone.

CZ

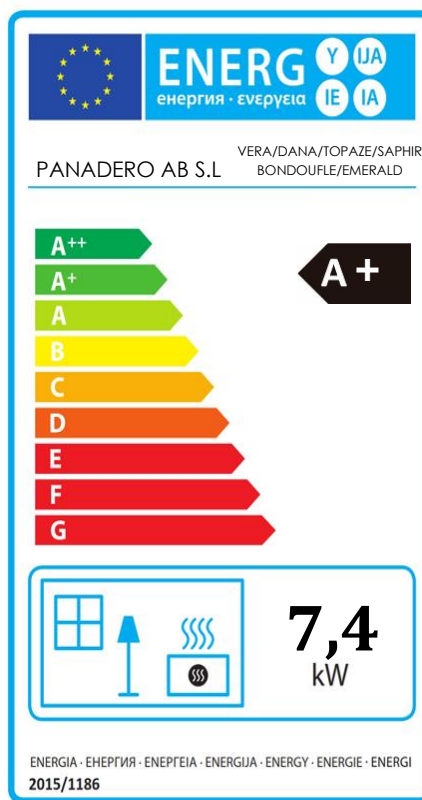
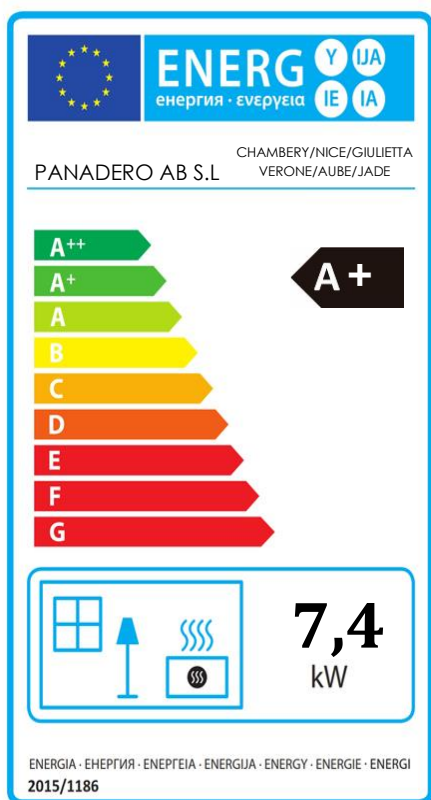
Pro dosažení jmenovitého výkonu těchto kamen je třeba vložit 1,5 kg dřeva (ve 2 polenech o délce 20 cm) v intervalech 45 minut. Obě polena musí být umístěna kolmo ke dvířkům topeniště a lehce oddělena od sebe, aby bylo dosaženo správného spalování.

SAFETY DISTANCES / DISTANCES DE SÉCURITÉ / DISTANCIAS DE SEGURIDAD / DISTANZE DI SICUREZZA / SICHERHEITSABSTÄNDE / VEILIGHEIDSAFSTANDEN / DISTÂNCIAS DE SEGURANÇA / ODLEGŁOŚCI BEZPIECZEŃSTWA / BEZPEČNOSTNÍ VZDÁLENOSTI.



| DISTANCE TO COMBUSTIBLE MATERIALS | |
|-----------------------------------|----------|
| dS | > 40 cm |
| dR | > 40 cm |
| dC | > 60 cm |
| dP | > 100 cm |
| dF | 0 cm |
| dL | 0 cm |
| dB | 0 cm |

| DISTANCE TO NON COMBUSTIBLE MATERIALS | |
|---------------------------------------|--------|
| dS | >10 cm |
| dC | >10 cm |
| dR | >10 cm |



CE

EN 16510-1:2022
EN 16510-2-1:2022

Houfkachel / Salamandra a lenha/Piec kominkowy/ Krbová kamna
Vrijstaande ruimteverwarmer gestookt op vaste brandstof / Salamandra independente alimentada com combustivel sólido / Niezależny piec kominkowy na paliwo stałe/ Volně stojící topidlo na tuhá paliva.
Model / Modelo / Model / Model.

Testrapport / Relatório de ensaio / Test/ Zkušební protokol.
DOP

Jednotki notyfikowane / Oznámený subjekt.
Aangemelde instantie / Organismo notificado /
Jednostka lub

24

CHAMBERY/AUBE/GIULIETTA/VERONE/ARENA/NICE/TOPAZE/RUBI/
SAPHIR/VERA/EMERALD/GOURMET/CHEF/DANA/ZAMORA/OVEN/HS/CS/COOK/JADE

CEE-0366/24-1 CEIS

18670/18655/18660/18661/18662/18671/18682/18681/18690/18665/
18692/ 11014/ 11015/18666/11020/11021/ 19010/19035/11016/18680

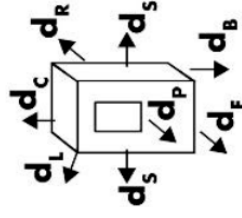
1722

PANADERO®

P. I. CAMPOLLANO
AVENIDA 5ª, 20-22
02007 ALBACETE - SPAIN

| TECHNISCHE GEGEVENS / CHARACTERÍSTICA TÉCNICA /DANE TECHNICZNE / TECHNICKÉ ÚDAJE | NOMINAAL NOMINAL WARTOŚĆ JMENOVITÝ | PARTIAL PARCIAL CZĘŚCI ČÁSTECNÝ | EENHEDEN UNIDADES JEDNOSTKI JEDNOTKY |
|---|---|--|---|
| Nominale warmteafgifte / Potência calorífica nominal /Nominalna moc cieplna / Jmenovitý tepelný výkon. Efficiëntie / Rendement / Rendimiento / Efficiënza / Efektywność energetyczna / Účinnost. | 7,4 80,70 | NPD NPD | KW % |
| Energie-efficiëntie-index / Índice de eficiência energética / Wskaźnik efektywności energetycznej / Index energetické účinnosti. | 107 | NPD | - |
| Energie-efficiëntieklasse / Classificação energética / Klasa efektywności energetycznej / Třída energetické účinnosti. | A+ | NPD | - |
| Seizoenrendement/ Eficiënza sazonal/ Sezonowa efektywność energetyczna/ Sezónní energetická účinnost. | 70,70 | NPD | % |
| CO (13% O ₂) | 1500 | NPD | mg/Nm ³ |
| NOx (13% O ₂) | 200 | NPD | mg/Nm ³ |
| OGC (13% O ₂) | 100 | NPD | mg/Nm ³ |
| STOF (13% O ₂) / Pó / Pył / Prach | 30 | NPD | mg/Nm ³ |
| Rookgastemperatuur / Temperatura dos fumos / Temperatura spalín / Teplota spalín. | 282 | NPD | °C |
| Minimale trek / Tiro mínimo / Minimalny ciąg kominkowy / Minimální tah. | 12 | NPD | Pa |
| Rookgasmassastroom / Caudal mássico de fumos / Przepływ masowy suchych spalín / Hmotnostní průtok spalín. | 5,7 | NPD | g/s |
| Type apparaat / Tipo de aparelho / Typ urządzénia / Typ spoitřebiče | BE | | |

Brandstofsoorten / Tipos
de combustivel / Rodzaj
paliwa / Druhy paliwa.
**Brandhout en brieketten /
Lenha e briquetes /
Dřevno opalowe i bykiet /
Paliwové dřevno a brikety**



Min Afstand tot brandbare
materialen / Distância de
materiais inflamáveis /
Minimalna odległość od
materiałów łatwopalnych /
Minimální vzdálenost od
hořlavých materiálů.

Lees en volg de instructies / Leia e siga as instruções / Przeczytaj i postępuj zgodnie z
instrukcjami / Přečtěte si a dodržujte pokyny.

Gebruik alleen aanbevolen brandstoffen / Use apenas os combustíveis
recomendados / Używać wyłącznie zalecanych paliw / Používejte pouze
doporučená paliva.

Toegestaan voor gedeeld afvoersysteem / Permitido para sistemas de chaminé
partilhada / Dozvolone do wspólnych systemów kominowych / Povoleno pro
společné kominové systémy.

Toestel voor intermitterende werking / Aparelho para funcionamento intermitente /
Urządzenie do pracy przerywanej / Zařízení pro přerušovaný provoz.

SERIE NUMBER
NUMÉRO DE SÉRIE
NUMER SERII
SÉRIOVÉ ČÍSLO

ds = 40 cm
dR = 40 cm
dc = 60 cm
dP = 100 cm
dF = 0 cm
dL = 0 cm
dB = 0 cm