

HAAS
+
SOHN

Tirol 343.15

Geräteblatt
Kaminofen

DE

Zeichenerklärung



Die wichtigsten Hinweise sind mit der Überschrift **WARNUNG** versehen. Die mit der Überschrift **WARNUNG** versehenen Hinweise weisen auf die **ernsthafte Gefahr der Beschädigung des Heizgeräts bzw. auf Verletzung** hin.



Der mit der Überschrift **Hinweis** versehene Vermerk weist auf die mögliche Beschädigung Ihres Heizgeräts hin.



Der mit der Überschrift **Wichtig** versehene Vermerk weist auf wichtige Informationen für den Betrieb Ihres Heizgeräts hin.



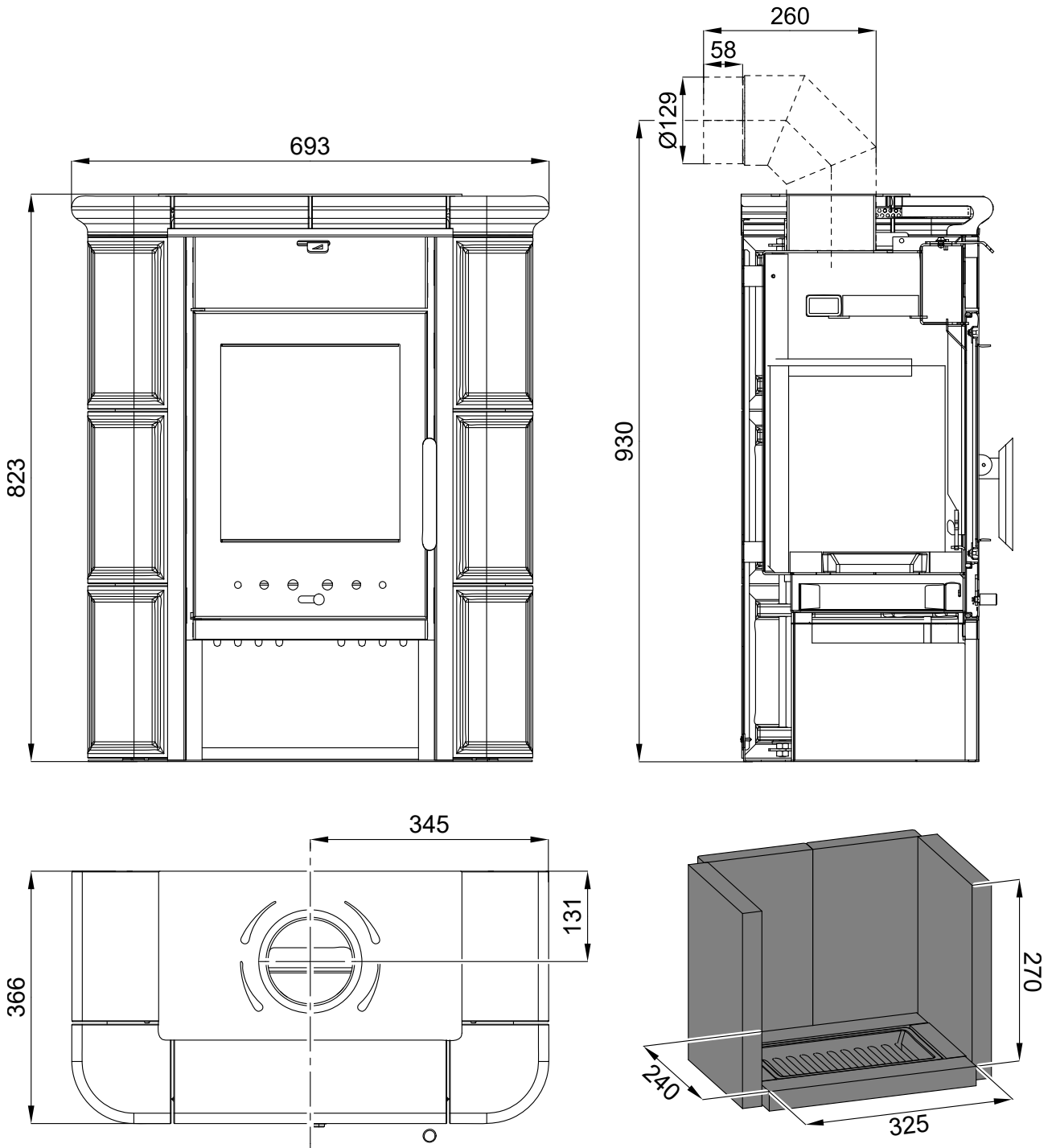
Ein Vermerk als solcher weist Sie ganz allgemein auf wichtige Informationen für den Betrieb Ihres Heizgeräts hin.

Inhalt

1. Maßbild Kaminofen	1
1.1. Tirol 343.15 grün, creme.....	1
1.2. Tirol 343.15 grün-weiß, braun-weiß	2
2. Ersatzteilübersicht - Tirol 343.15 grün, creme	3
2.1. Ganze Aufstellung	3
2.2. Detail A1	5
3. Ersatzteilübersicht - Tirol 343.15 grün-weiß, braun-weiß	6
3.1. Ganze Aufstellung	6
3.2. Detail A1	8

1. Maßbild Kaminofen

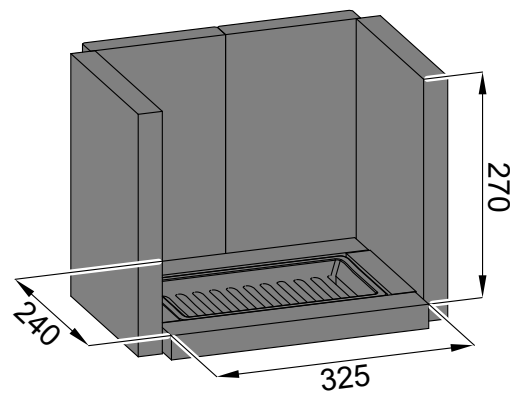
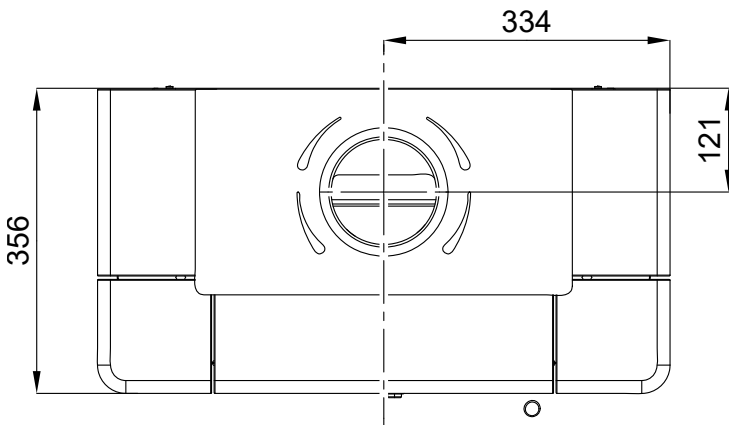
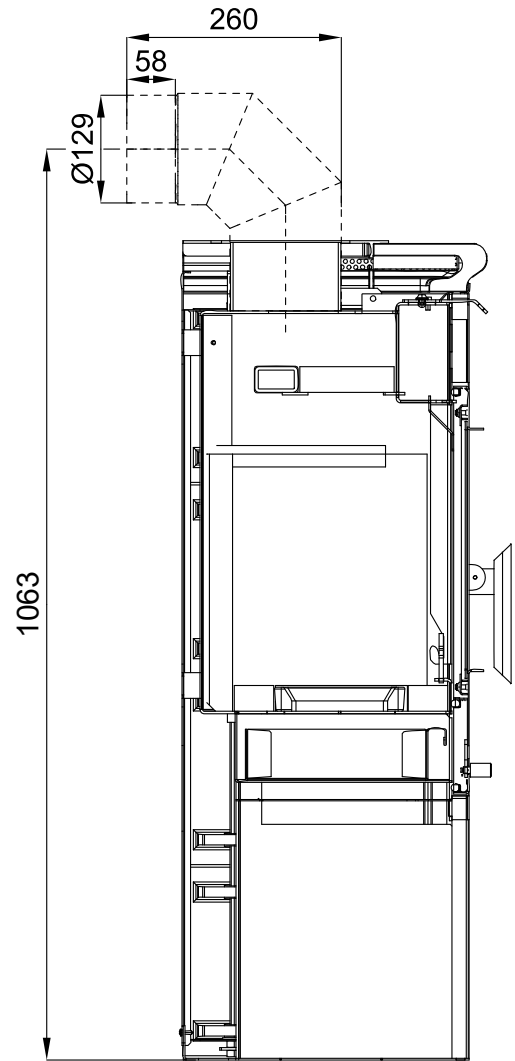
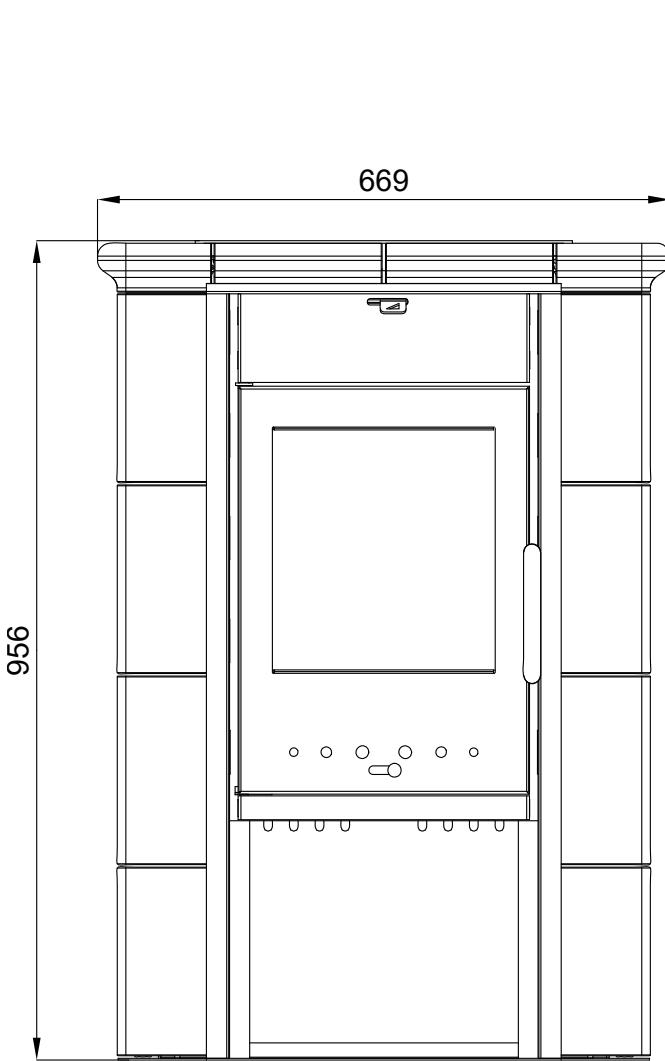
1.1. Tirol 343.15 grün, creme



1.2. Tirol 343.15 grün-weiß, braun-weiß

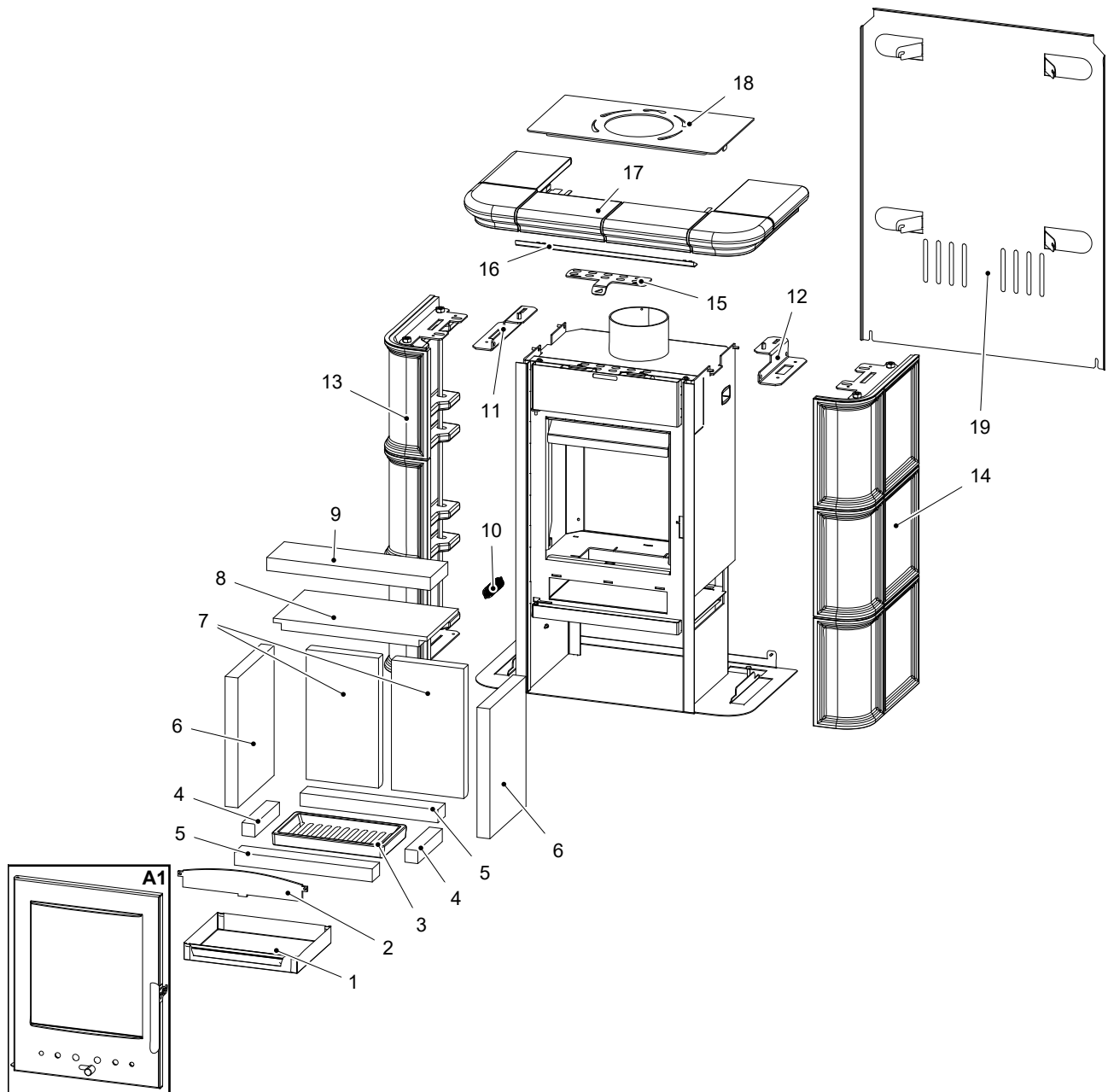
Maßbild Kaminofen

DE



2. Ersatzteilübersicht - Tirol 343.15 grün, creme

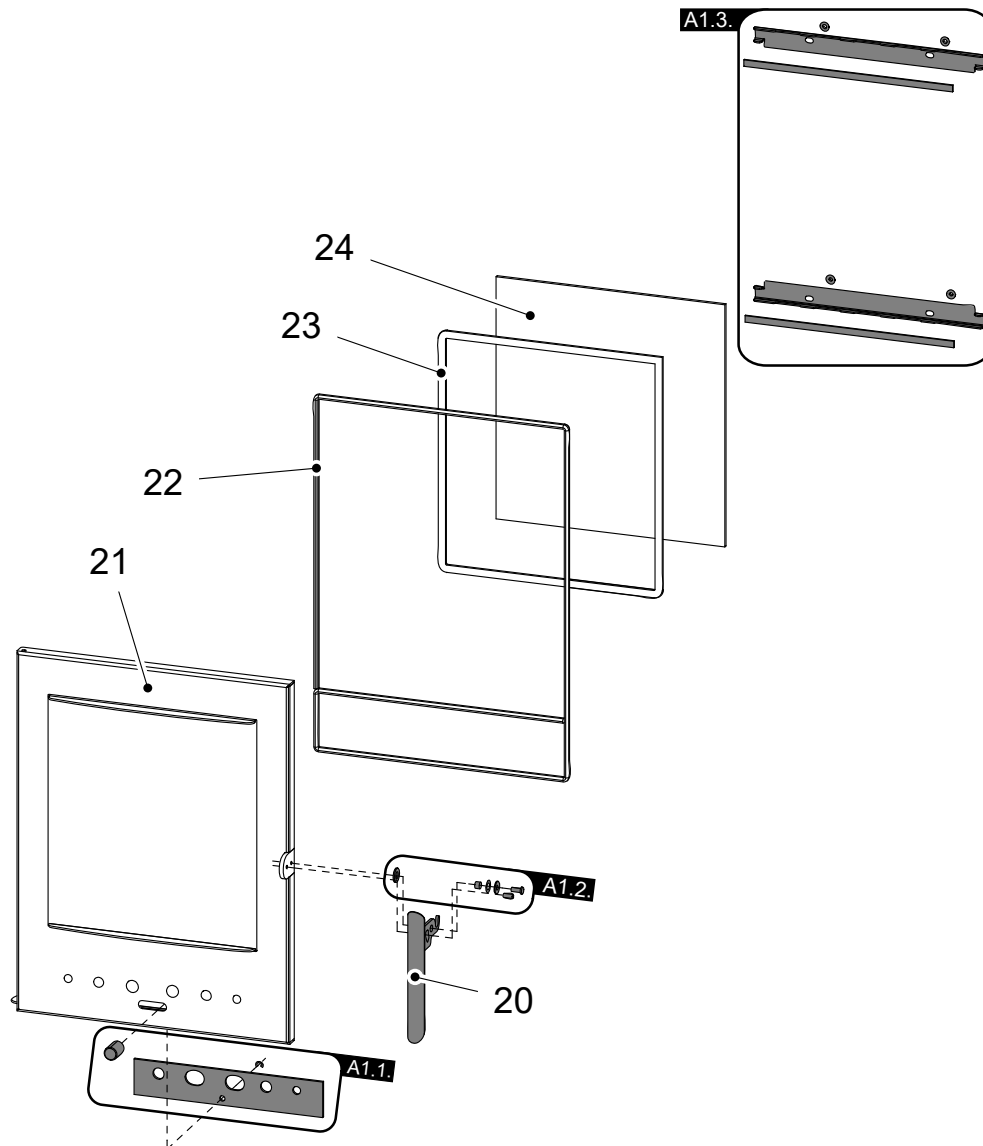
2.1. Ganze Aufstellung



Pos.	Bezeichnung	Stück	Ersatzteilnummer
Ganze Aufstellung			
A1	Feuerraumtür (komplett)/schwarz	1 Stk.	0434320005300
1	Aschekasten	1 Stk.	0432215005600
2	Stehrost/schwarz	1 Stk.	0432215006015

3	Rostlager/schwarz	1 Stk.	0020100130005
4	Schamott 30x30x154	2 Stk.	0432215005505
5	Schamott 30x46x320	2 Stk.	0432215005503
6	Schamott 30x227x300	2 Stk.	0432215005502
7	Schamott 30x168x300	2 Stk.	0434315005501
8	Zugumlenkplatte unten (25x197x357)	1 Stk.	0432215005701
9	Zugumlenkplatte oben (30x110x380)	1 Stk.	0432215005702
10	Türfeder	1 Stk.	0088400020005
11	Halterung Seitenwand Keramik links/schwarz	1 Stk.	0434320005030
12	Halterung Seitenwand Keramik rechts/ schwarz	1 Stk.	0434320005035
13	Seitliche Keramik links/grün	1 Stk.	0434320005100
13	Seitliche Keramik links/creme	1 Stk.	0434320015100
14	Seitliche Keramik rechts/grün	1 Stk.	0434320005101
14	Seitliche Keramik rechts/creme	1 Stk.	0434320015101
15	Sekundärluftregler/schwarz	1 Stk.	0434315005001
16	Blechabdeckleiste Sims/schwarz	1 Stk.	0434320005001
17	Obere Sims-Keramik/grün	1 Stk.	0434320005102
17	Obere Sims-Keramik/creme	1 Stk.	0434320015102
18	Blechabdeckplatte/schwarz	1 Stk.	0434320005040
19	Rückwandblech	1 Stk.	0434320005050

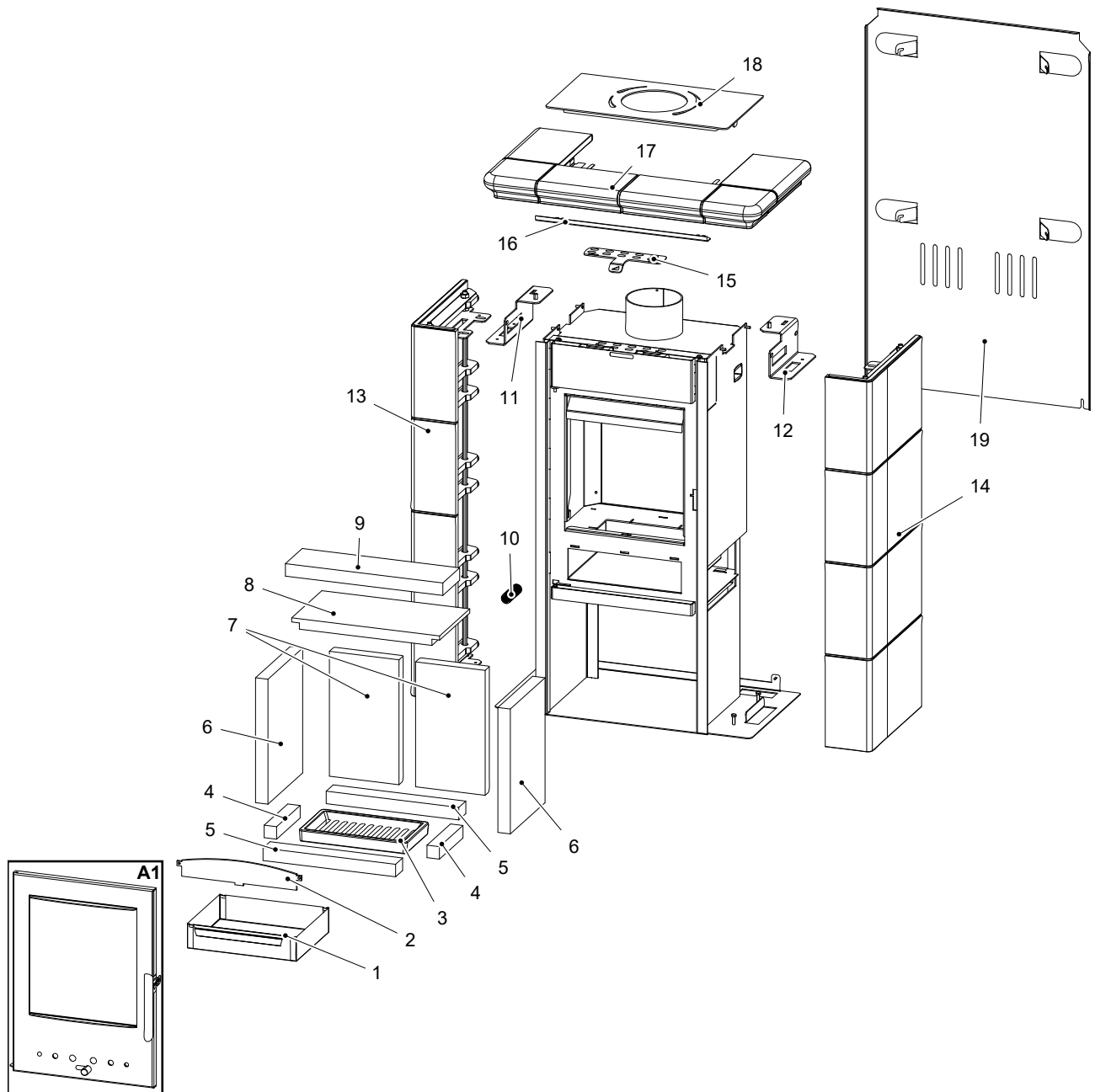
2.2. Detail A1



Pos.	Bezeichnung	Stück	Ersatzteilnummer
Detail A1			
A1.1.	Primärluftregler — Set/schwarz	1 Stk.	0430815010306
A1.2.	Türverschraubung — Set	1 Stk.	0434325006305
A1.3.	Glashalterung — Set/schwarz	1 Stk.	0434325005307
20	Türgriff mit Türgriffaufnahme	1 Stk.	0434325005305
21	Feuerraumtür-Blechteil/schwarz	1 Stk.	0434320005200
22	Dichtung Tür 8 mm (1800 mm)	Meterware	0040300080005
23	Dichtung Glas 10x4 mm (1200 mm)	Meterware	0040210040005
24	Türglasscheibe (4x285x300)	1 Stk.	0432215005301

3. Ersatzteilübersicht - Tirol 343.15 grün-weiß, braun-weiß

3.1. Ganze Aufstellung

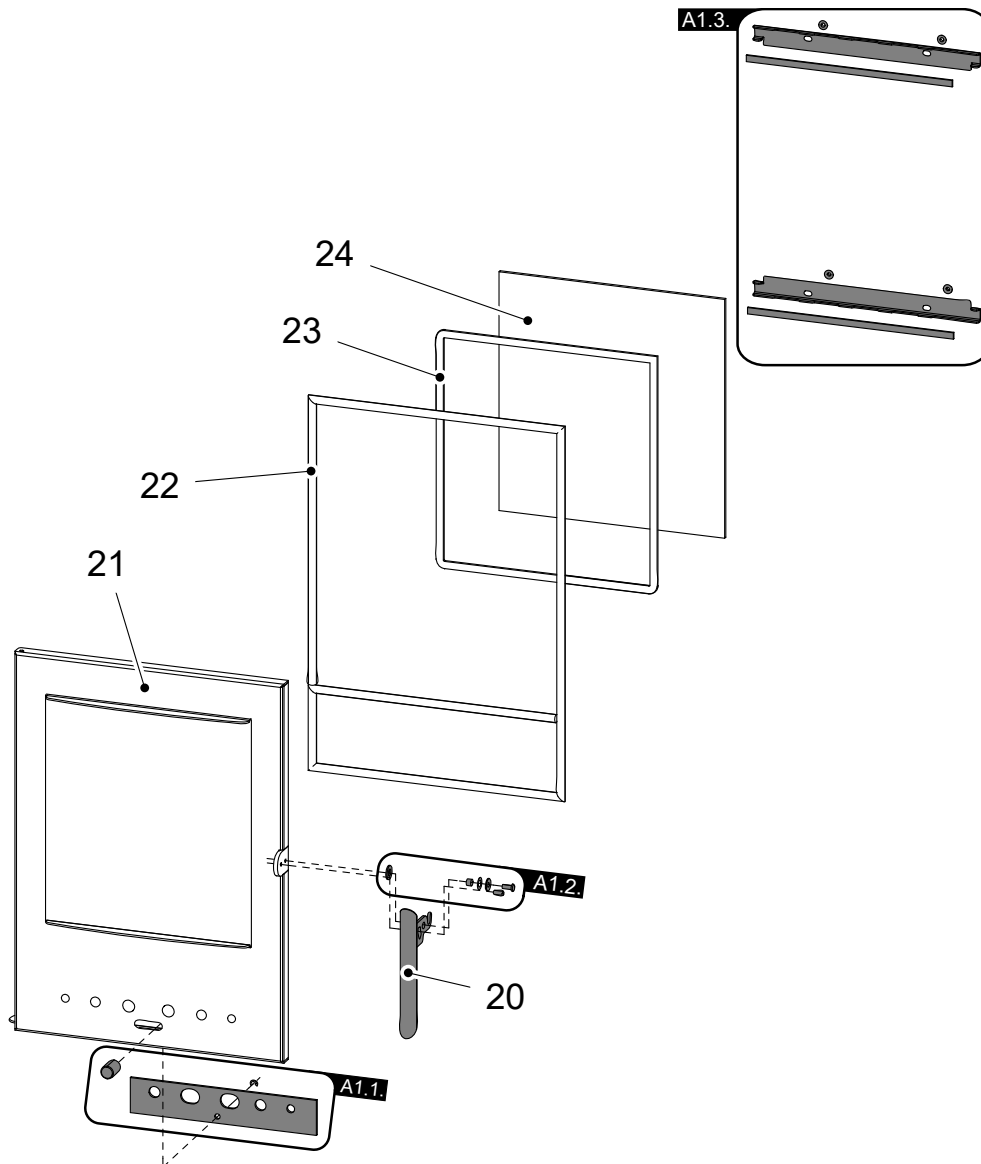


DE

Pos.	Bezeichnung	Stück	Ersatzteilnummer
Ganze Aufstellung			
A1	Feuerraumtür (komplett)/schwarz	1 Stk.	0434325005300
1	Aschekasten	1 Stk.	0434325015603

2	Stehrost/schwarz	1 Stk.	0432215006015
3	Rostlager/schwarz	1 Stk.	0429415005005
4	Schamott 30x30x154	2 Stk.	0432215005505
5	Schamott 30x46x320	2 Stk.	0432215005503
6	Schamott 30x227x300	2 Stk.	0432215005502
7	Schamott 30x168x300	2 Stk.	0434315005501
8	Zugumlenkplatte unten (25x197x357)	1 Stk.	0432215005701
9	Zugumlenkplatte oben (30x110x380)	1 Stk.	0432215005702
10	Türfeder	1 Stk.	0088400020005
11	Halterung Seitenwand Keramik links/schwarz	1 Stk.	0434325005030
12	Halterung Seitenwand Keramik rechts/ schwarz	1 Stk.	0434325005035
13	Seitliche Keramik links/grün-weiß	1 Stk.	0434325005101
13	Seitliche Keramik links/braun-weiß	1 Stk.	0434325015101
14	Seitliche Keramik rechts/grün-weiß	1 Stk.	0434325005100
14	Seitliche Keramik rechts/braun-weiß	1 Stk.	0434325015100
15	Sekundärluftregler/schwarz	1 Stk.	0434315005001
16	Blechabdeckleiste Sims/schwarz	1 Stk.	0434320005001
17	Obere Sims-Keramik/weiß	1 Stk.	0434325005102
18	Blechabdeckplatte/schwarz	1 Stk.	0434325005040
19	Rückwandblech	1 Stk.	0434325005050

3.2. Detail A1



Pos.	Bezeichnung	Stück	Ersatzteilnummer
Detail A1			
A1.1.	Primärluftregler — Set/schwarz	1 Stk.	0430815010306
A1.2.	Türverschraubung — Set	1 Stk.	0434325006305
A1.3.	Glashalterung — Set/schwarz	1 Stk.	0434325005307
20	Türgriff mit Türgriffaufnahme	1 Stk.	0434325005305
21	Feuerraumtür-Blechteil/schwarz	1 Stk.	0434325005200
22	Dichtung Tür 10 mm (1860 mm)	Meterware	0040300100005
23	Dichtung Glas 10x4 mm (1200 mm)	Meterware	0040210040005
24	Türglasscheibe (4x285x300)	1 Stk.	0432215005301