

HAAS
+
SOHN

Tirol 343.15

Fiche technique
Poêle à bois

FR

Notes dans le texte



Les notes les plus importantes sont introduites par **AVERTISSEMENT**. Les notes introduites par **AVERTISSEMENT** attirent votre attention **sur un risque sérieux de blessure ou de dommage à l'appareil de chauffage**.



La note introduite par **Remarque** attire votre attention sur la possibilité de dommages à l'appareil de chauffage.



La note introduite par **Important** vous alerte des informations importantes pour le fonctionnement de votre appareil de chauffage.



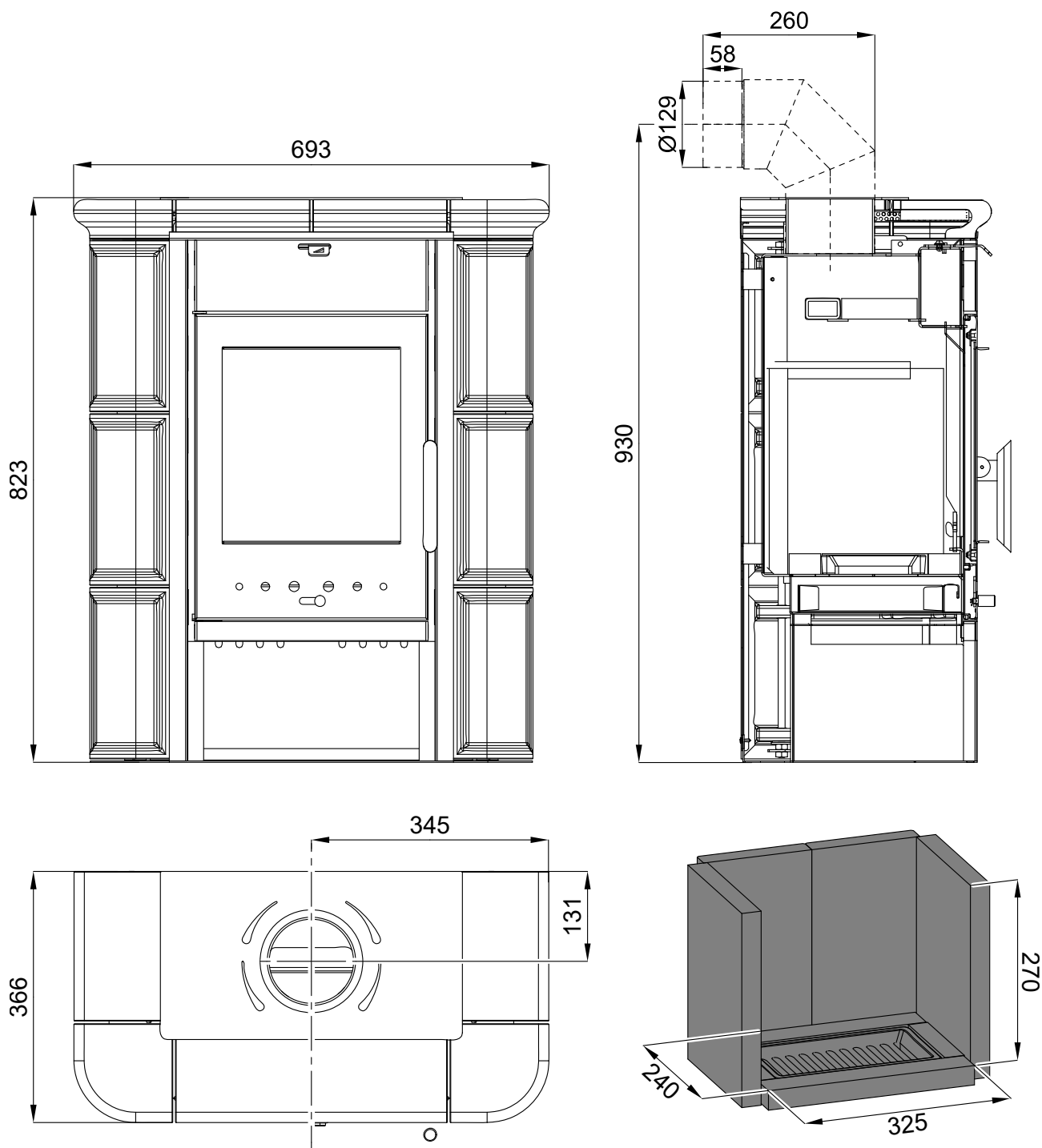
La note elle-même attire votre attention, plus généralement, à l'information pertinente pour le fonctionnement de votre appareil de chauffage.

Table des matières

| | |
|--|---|
| 1. Dessin de cotation du poêle à bois | 1 |
| 1.1. Tirol 343.15 vert, crème | 1 |
| 1.2. Tirol 343.15 vert-blanc, brun-blanc | 2 |
| 2. Liste des pièces de rechange - Tirol 343.15 vert, crème | 3 |
| 2.1. Déploiement complet | 3 |
| 2.2. Détail A1 | 5 |
| 3. Liste des pièces de rechange - Tirol 343.15 vert-blanc, brun-blanc | 6 |
| 3.1. Déploiement complet | 6 |
| 3.2. Détail A1 | 8 |

1. Dessin de cotation du poêle à bois

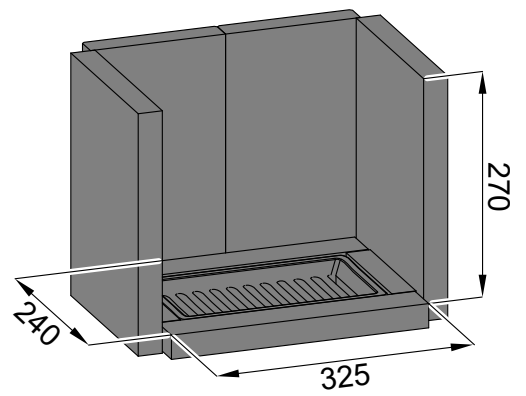
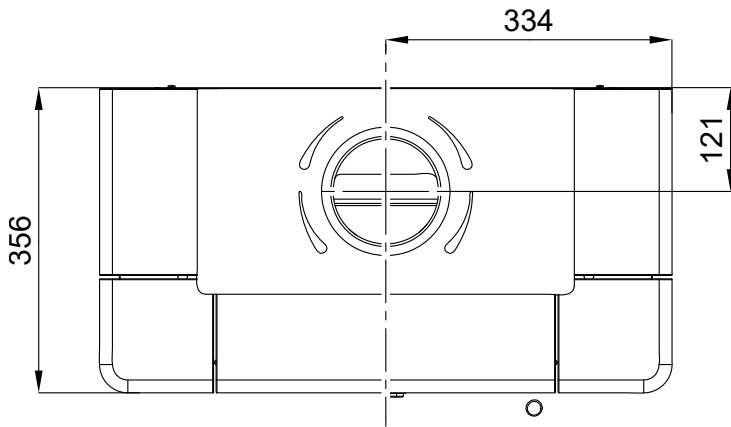
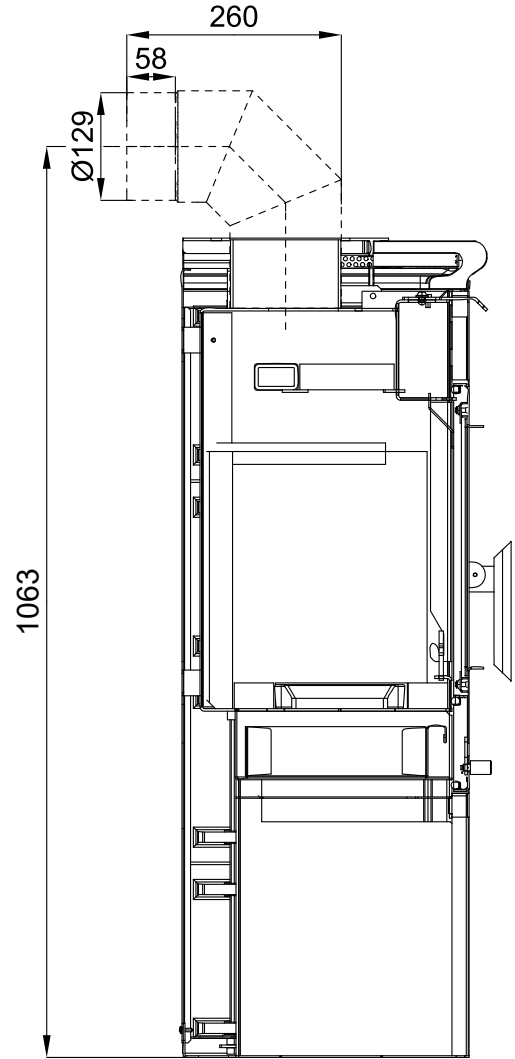
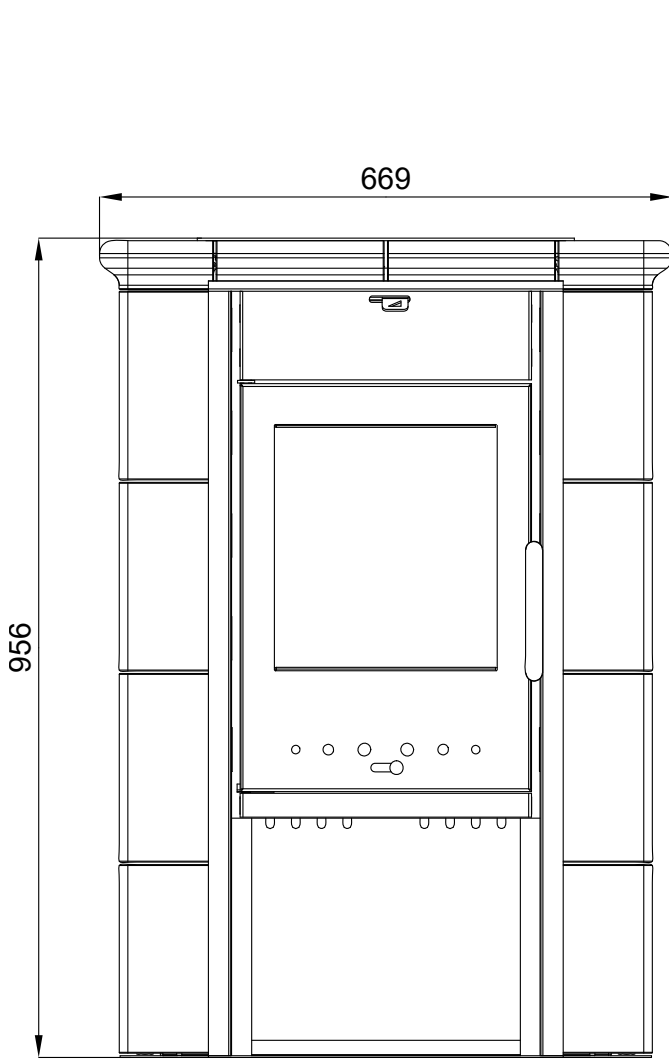
1.1. Tirol 343.15 vert, crème



1.2. Tirol 343.15 vert-blanc, brun-blanc

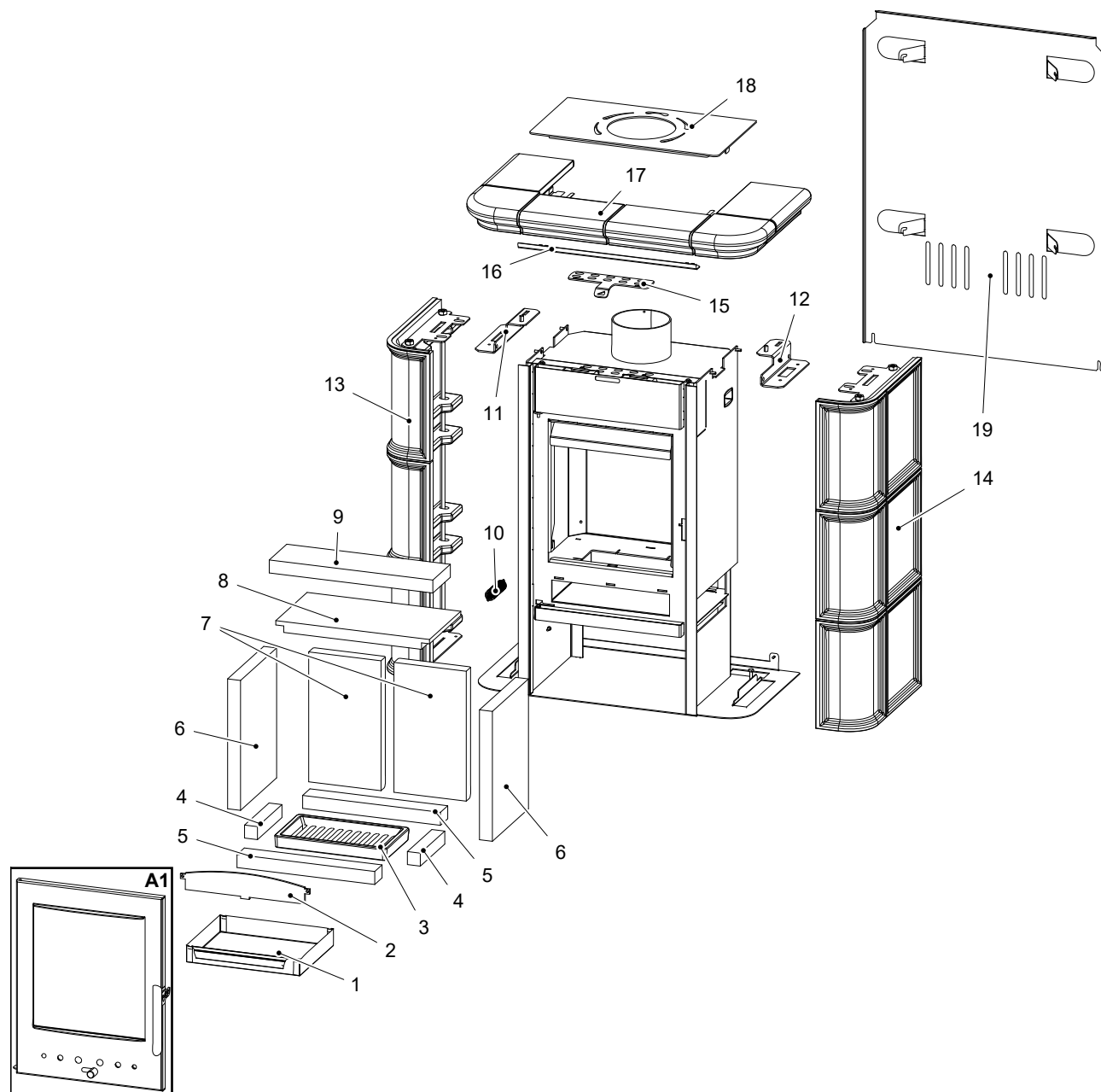
Dessin de cotation du poêle à bois

FR



2. Liste des pièces de rechange - Tirol 343.15 vert, crème

2.1. Déploiement complet

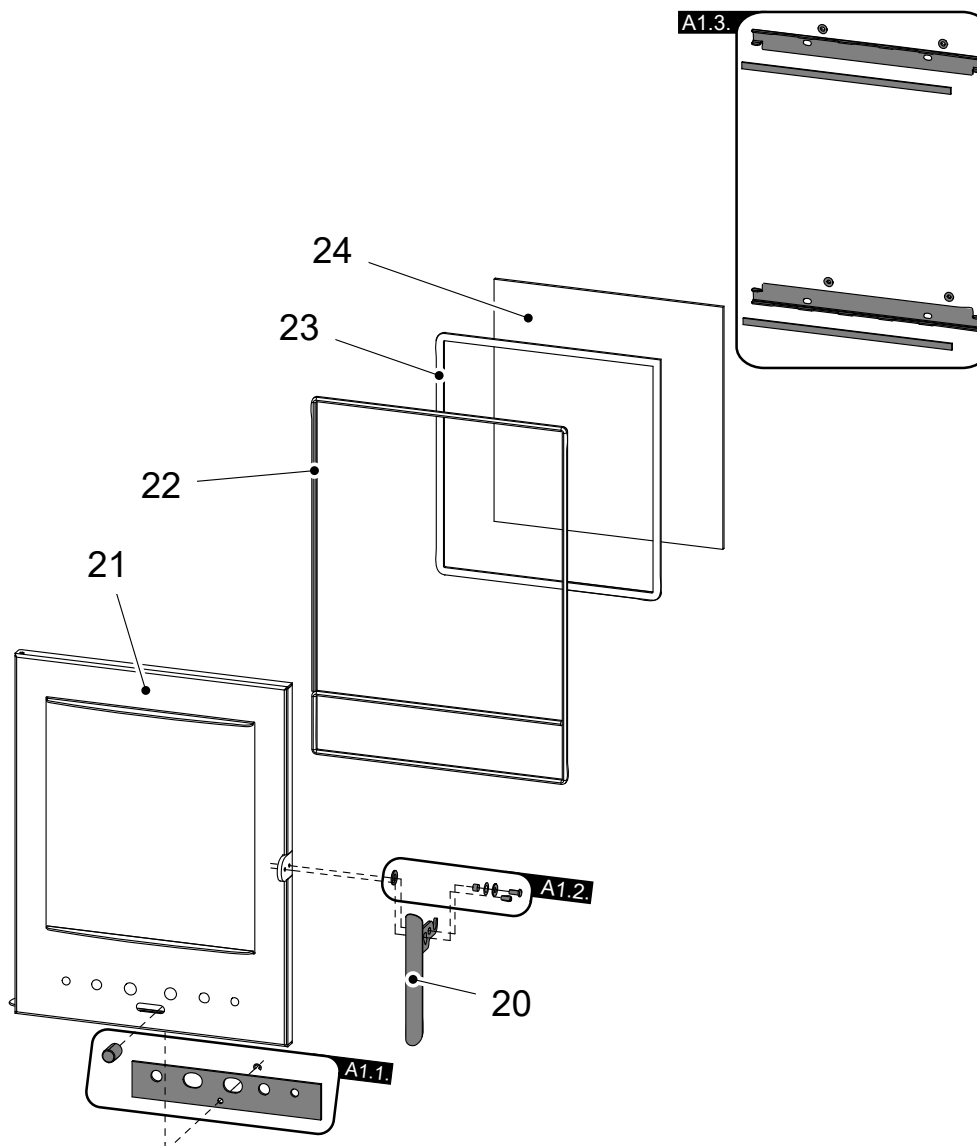


FR

| Réf. | Désignation | Nb de pièces | Référence |
|----------------------------|---|--------------|---------------|
| Déploiement complet | | | |
| A1 | Porte de chambre de combustion (complète)/ noir | 1 pièce | 0434320005300 |

| | | | |
|----|-----------------------------------|---------|---------------|
| 1 | Cendrier | 1 pièce | 0432215005600 |
| 2 | Barrière/noir | 1 pièce | 0432215006015 |
| 3 | Grille/noir | 1 pièce | 0020100130005 |
| 4 | Chamotte 30x30x154 | 2 pièce | 0432215005505 |
| 5 | Chamotte 30x46x320 | 2 pièce | 0432215005503 |
| 6 | Chamotte 30x227x300 | 2 pièce | 0432215005502 |
| 7 | Chamotte 30x168x300 | 2 pièce | 0434315005501 |
| 8 | Écran inférieur (25x197x357) | 1 pièce | 0432215005701 |
| 9 | Écran supérieure (30x110x380) | 1 pièce | 0432215005702 |
| 10 | Ressort de porte | 1 pièce | 0088400020005 |
| 11 | Support de revêtement gauche/noir | 1 pièce | 0434320005030 |
| 12 | Support de revêtement droite/noir | 1 pièce | 0434320005035 |
| 13 | Revêtement latéral gauche/vert | 1 pièce | 0434320005100 |
| 13 | Revêtement latéral gauche/crème | 1 pièce | 0434320015100 |
| 14 | Revêtement latéral droite/vert | 1 pièce | 0434320005101 |
| 14 | Revêtement latéral droite/crème | 1 pièce | 0434320015101 |
| 15 | Régulateur d'air secondaire/noir | 1 pièce | 0434315005001 |
| 16 | Bande de couverture/noir | 1 pièce | 0434320005001 |
| 17 | Revêtement supérieure/vert | 1 pièce | 0434320005102 |
| 17 | Revêtement supérieure/crème | 1 pièce | 0434320015102 |
| 18 | Couvercle/noir | 1 pièce | 0434320005040 |
| 19 | Paroi arrière | 1 pièce | 0434320005050 |

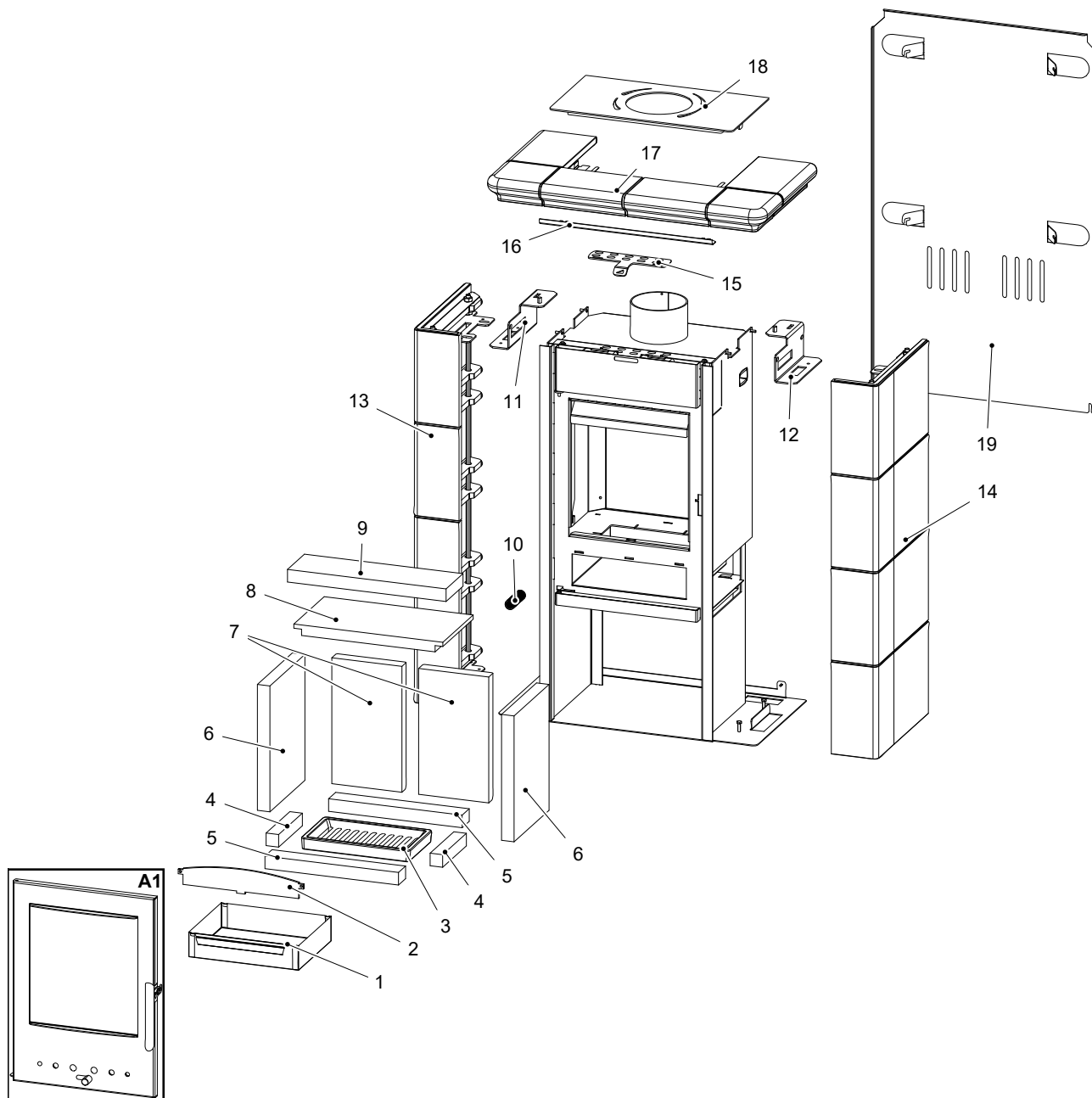
2.2. Détail A1



| Réf. | Désignation | Nb de pièces | Référence |
|------------------|---|--------------|---------------|
| Détail A1 | | | |
| A1.1. | Régulateur d'air primaire - kit/noir | 1 pièce | 0430815010306 |
| A1.2. | Éléments de fixation pour poignée - kit | 1 pièce | 0434325006305 |
| A1.3. | Attache de vitre - kit/noir | 1 pièce | 0434325005307 |
| 20 | Poignée de porte de foyer | 1 pièce | 0434325005305 |
| 21 | Porte de foyer/noir | 1 pièce | 0434320005200 |
| 22 | Joint d'étanchéité de la porte 8 mm (1800 mm) | 1 pièce | 0040300080005 |
| 23 | Joint de vitre 10x4 mm (1200 mm) | 1 pièce | 0040210040005 |
| 24 | Vitre de la porte (4x285x300) | 1 pièce | 0432215005301 |

3. Liste des pièces de rechange - Tirol 343.15 vert-blanc, brun-blanc

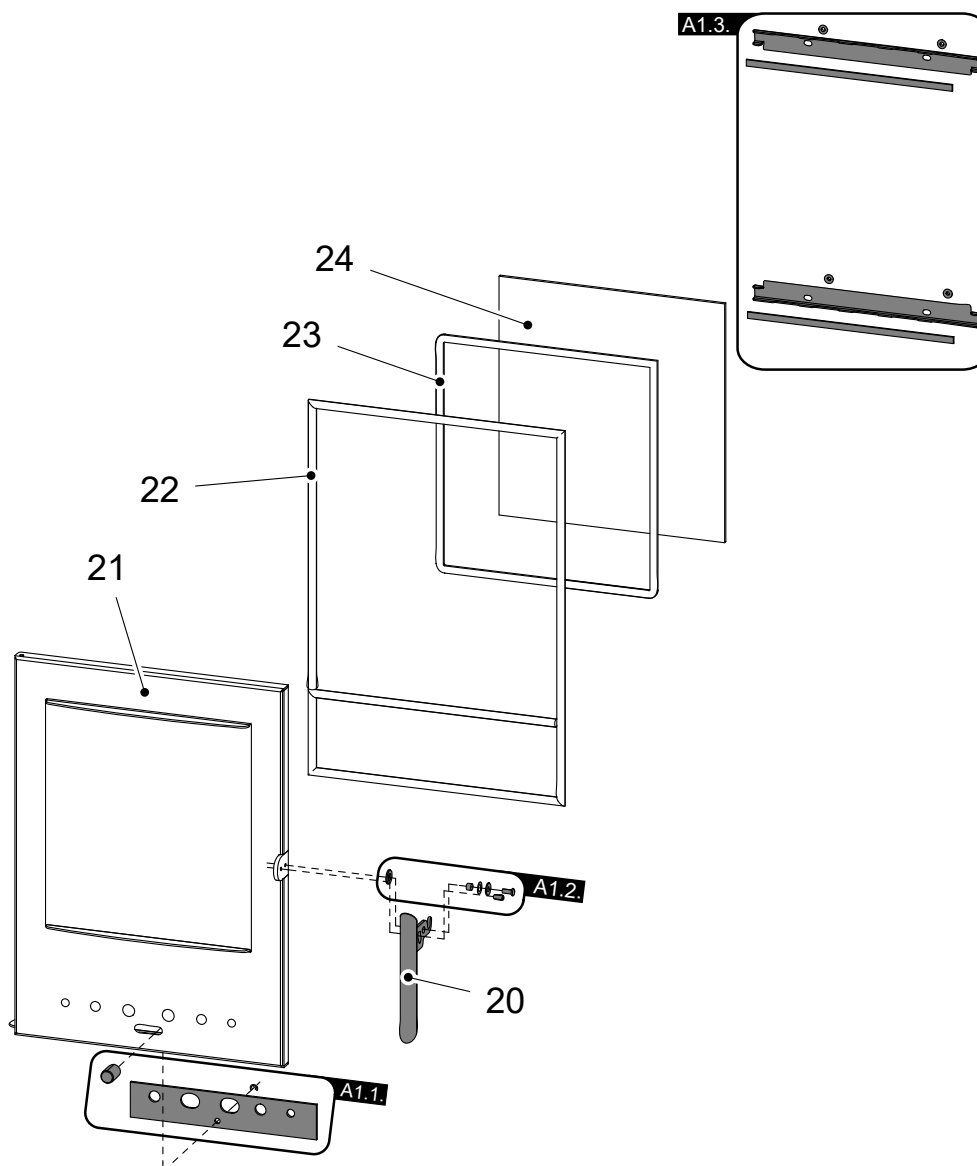
3.1. Déploiement complet



FR

| Réf. | Désignation | Nb de pièces | Référence |
|----------------------------|--|--------------|---------------|
| Déploiement complet | | | |
| A1 | Porte de chambre de combustion (complète)/noir | 1 pièce | 0434325005300 |
| 1 | Cendrier | 1 pièce | 0434325015603 |
| 2 | Barrière/noir | 1 pièce | 0432215006015 |
| 3 | Grille/noir | 1 pièce | 0429415005005 |
| 4 | Chamotte 30x30x154 | 2 pièce | 0432215005505 |
| 5 | Chamotte 30x46x320 | 2 pièce | 0432215005503 |
| 6 | Chamotte 30x227x300 | 2 pièce | 0432215005502 |
| 7 | Chamotte 30x168x300 | 2 pièce | 0434315005501 |
| 8 | Écran inférieur (25x197x357) | 1 pièce | 0432215005701 |
| 9 | Écran supérieure (30x110x380) | 1 pièce | 0432215005702 |
| 10 | Ressort de porte | 1 pièce | 0088400020005 |
| 11 | Support de revêtement gauche/noir | 1 pièce | 0434325005030 |
| 12 | Support de revêtement droite/noir | 1 pièce | 0434325005035 |
| 13 | Revêtement latéral gauche/vert-blanc | 1 pièce | 0434325005101 |
| 13 | Revêtement latéral gauche/brun-blanc | 1 pièce | 0434325015101 |
| 14 | Revêtement latéral droite/vert-blanc | 1 pièce | 0434325005100 |
| 14 | Revêtement latéral droite/brun-blanc | 1 pièce | 0434325015100 |
| 15 | Régulateur d'air secondaire/noir | 1 pièce | 0434315005001 |
| 16 | Bande de couverture/noir | 1 pièce | 0434320005001 |
| 17 | Revêtement supérieure/blanc | 1 pièce | 0434325005102 |
| 18 | Couvercle/noir | 1 pièce | 0434325005040 |
| 19 | Paroi arrière | 1 pièce | 0434325005050 |

3.2. Détail A1



| Réf. | Désignation | Nb de pièces | Référence |
|------------------|--|--------------|---------------|
| Détail A1 | | | |
| A1.1. | Régulateur d'air primaire - kit/noir | 1 pièce | 0430815010306 |
| A1.2. | Éléments de fixation pour poignée - kit | 1 pièce | 0434325006305 |
| A1.3. | Attache de vitre - kit/noir | 1 pièce | 0434325005307 |
| 20 | Poignée de porte de foyer | 1 pièce | 0434325005305 |
| 21 | Porte de foyer/noir | 1 pièce | 0434325005200 |
| 22 | Joint d'étanchéité de la porte 10 mm (1860 mm) | 1 pièce | 0040300100005 |
| 23 | Joint de vitre 10x4 mm (1200 mm) | 1 pièce | 0040210040005 |
| 24 | Vitre de la porte (4x285x300) | 1 pièce | 0432215005301 |