

HAAS
+
SOHN

Tirol 343.15

Tehnički list
Kaminska peć

HR

Napomene u tekstu



Najvažnije su napomene sa natpisom **UPOZORENJE**. Napomene s natpisom **UPOZORENJE** upozoravaju korisnika **na veću opasnost od oštećenja grejnog tijela ili ozljeda**.



Napomena s natpisom **Oprez** Upozorava korisnika na moguće oštete vašeg grejača.



Napomena s natpisom **Važno** Upozorava korisnika na informacije koje su bitne za Vaš grejač.



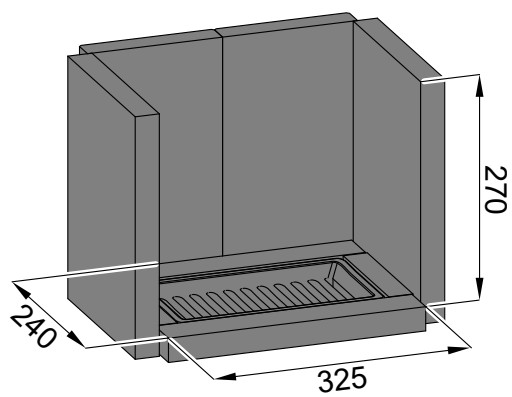
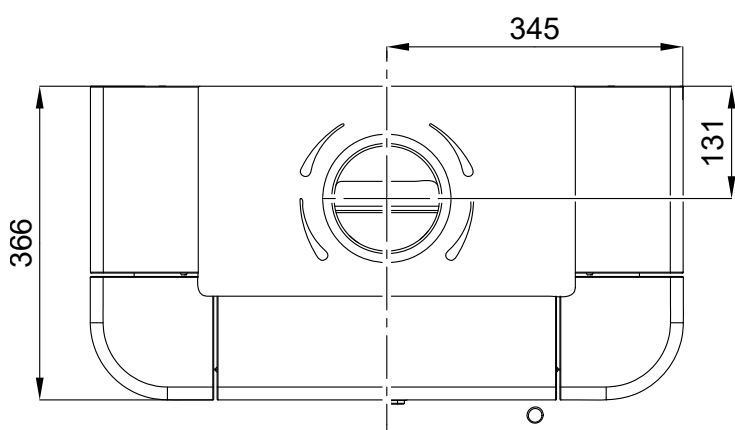
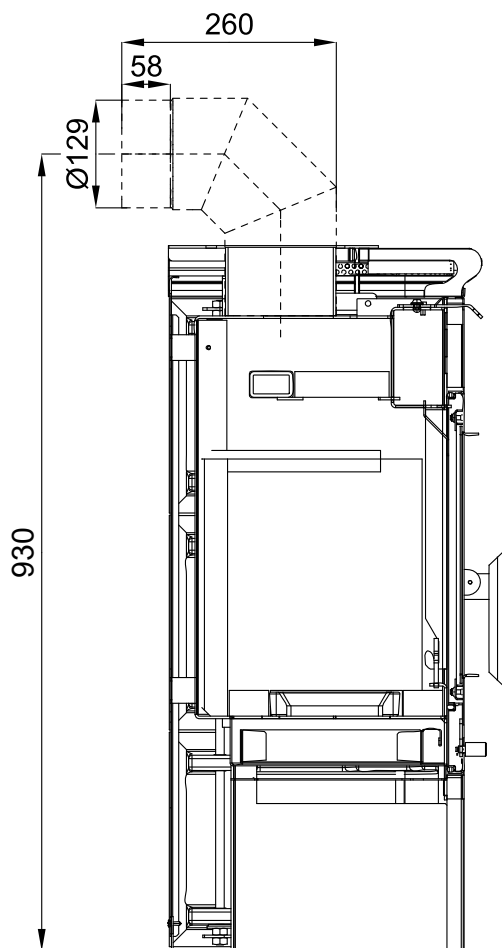
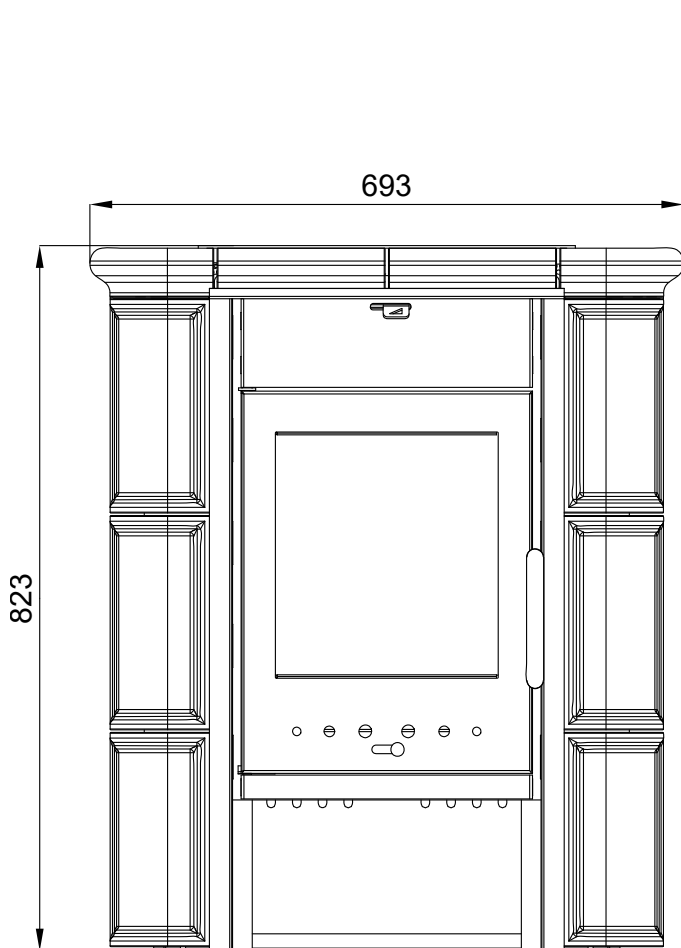
Napomena kao takva Upozorava korisnika sasvim općenito na informacije koje su bitne za Vaš grejač.

Sadržaj

1. Dimenzijski nacrt kamina	1
1.1. Tirol 343.15 zelena, krema	1
1.2. Tirol 343.15 zelena-bijela, smeđa-bijela	2
2. Specifikacija rezervnih dijelova - Tirol 343.15 zelena, krema	3
2.1. Ukupan položaj	3
2.2. Detail A1	5
3. Specifikacija rezervnih dijelova - Tirol 343.15 zelena-bijela, smeđa-bijela	6
3.1. Ukupan položaj	6
3.2. Detail A1	8

1. Dimenzijski nacrt kamina

1.1. Tirol 343.15 zelena, krema



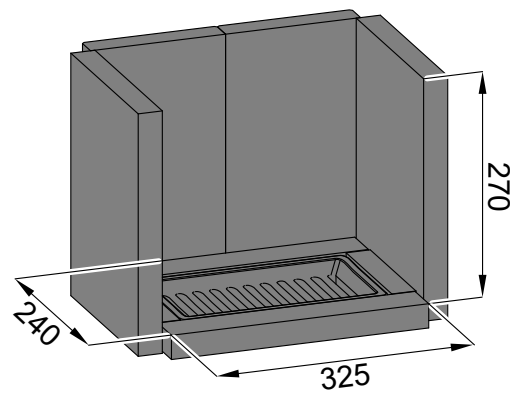
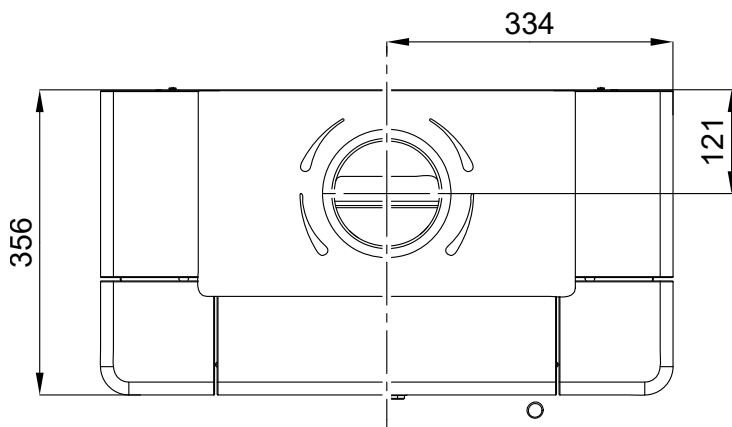
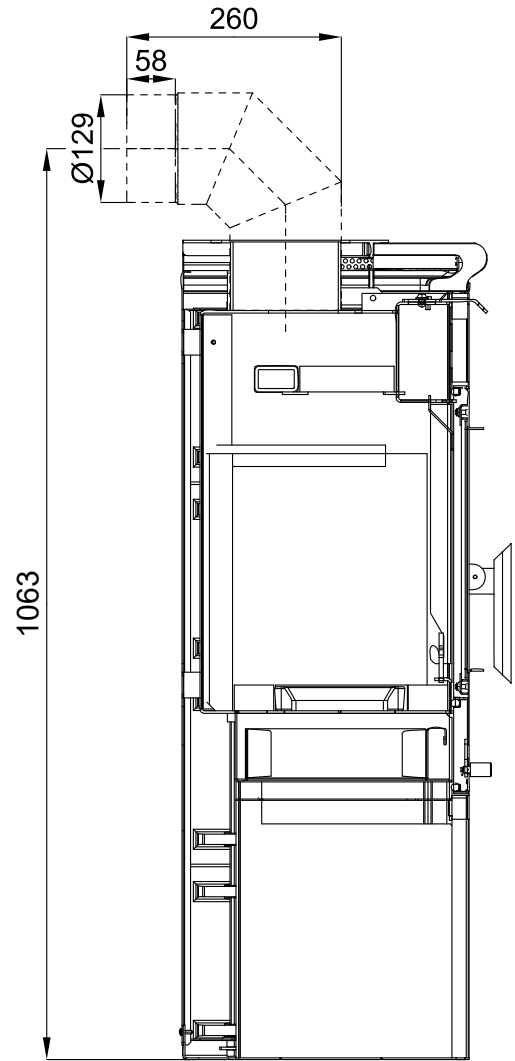
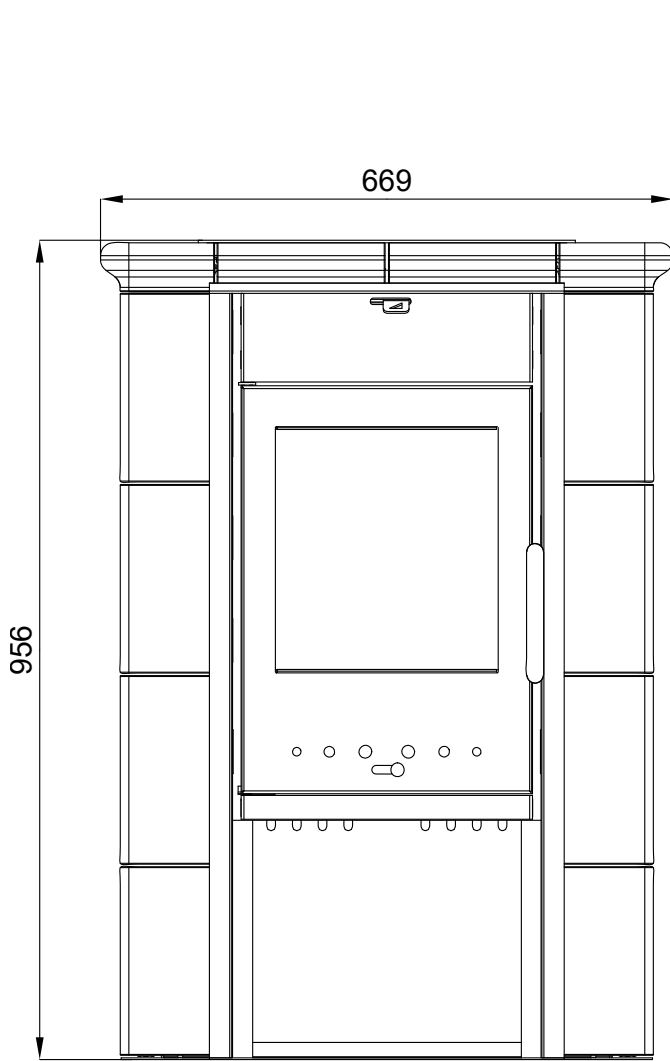
Dimenzijski nacrt kamina

HR

1.2. Tirol 343.15 zelena-bijela, smeđa-bijela

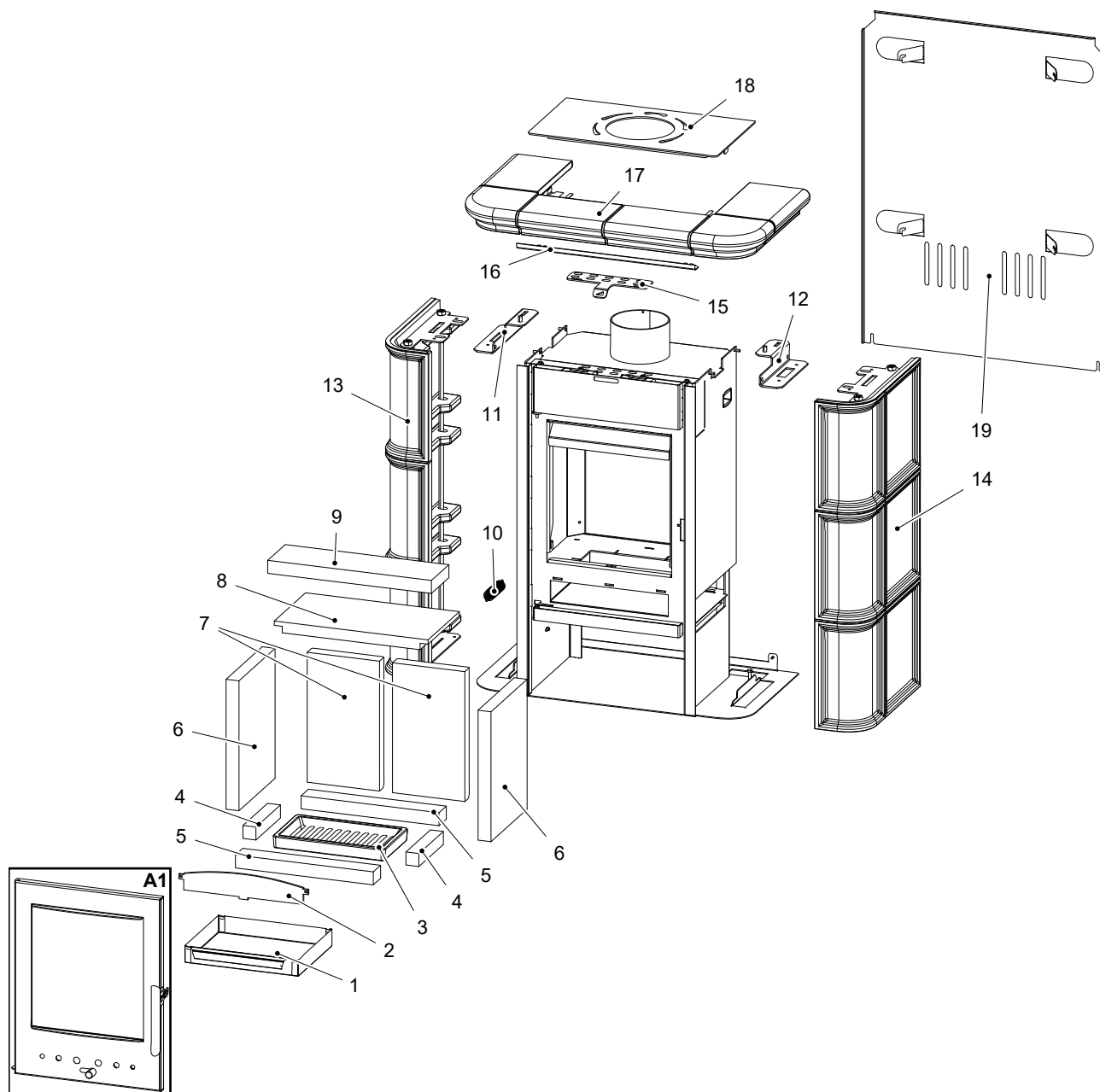
Dimenzijski nacrt kamina

HR



2. Specifikacija rezervnih dijelova - Tirol 343.15 zelena, krema

2.1. Ukupan položaj

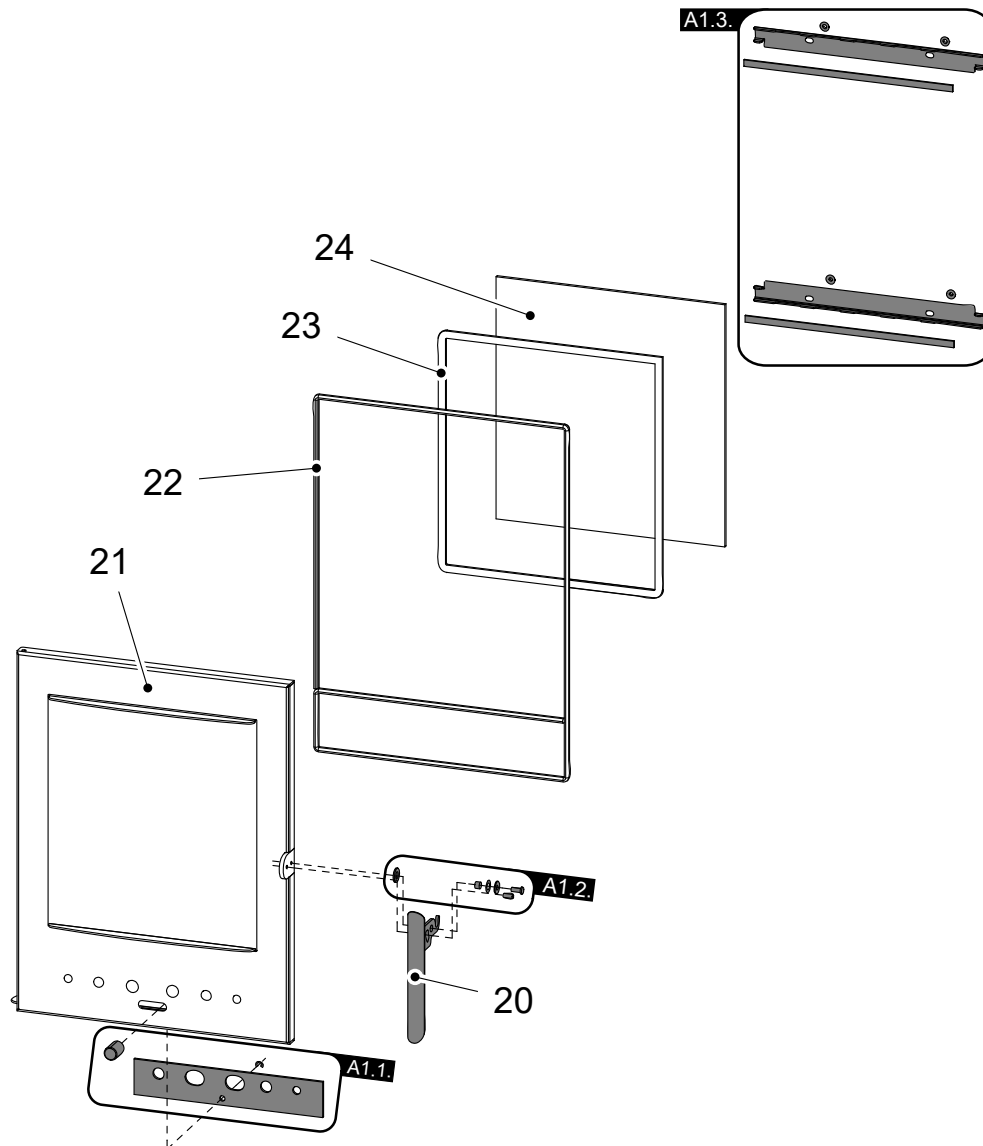


HR

Poz.	Naziv	Kom.	Broj rezervnog dijela
Ukupan položaj			
A1	Vratašca ložišta (komplet)/crna	1 kom	0434320005300
1	Kutija za pepeo	1 kom	0432215005600

2	Okomita rešetka/crna	1 kom	0432215006015
3	Položaj rešetke/crna	1 kom	0020100130005
4	Cigla 30x30x154	2 kom	0432215005505
5	Cigla 30x46x320	2 kom	0432215005503
6	Cigla 30x227x300	2 kom	0432215005502
7	Cigla 30x168x300	2 kom	0434315005501
8	Donja blenda (25x197x357)	1 kom	0432215005701
9	Gornja blenda (30x110x380)	1 kom	0432215005702
10	Opruga vratašca	1 kom	0088400020005
11	Držać obloge lijevo/crna	1 kom	0434320005030
12	Držać obloge desno/crna	1 kom	0434320005035
13	Obloga bočna lijevo/zelena	1 kom	0434320005100
13	Obloga bočna lijevo/krema	1 kom	0434320015100
14	Obloga bočna desno/zelena	1 kom	0434320005101
14	Obloga bočna desno/krema	1 kom	0434320015101
15	Regulator sekundarnog zraka/crna	1 kom	0434315005001
16	Pokrovna traka/crna	1 kom	0434320005001
17	Gornja obloga/zelena	1 kom	0434320005102
17	Gornja obloga/krema	1 kom	0434320015102
18	Poklopac/crna	1 kom	0434320005040
19	Stražnji poklopac	1 kom	0434320005050

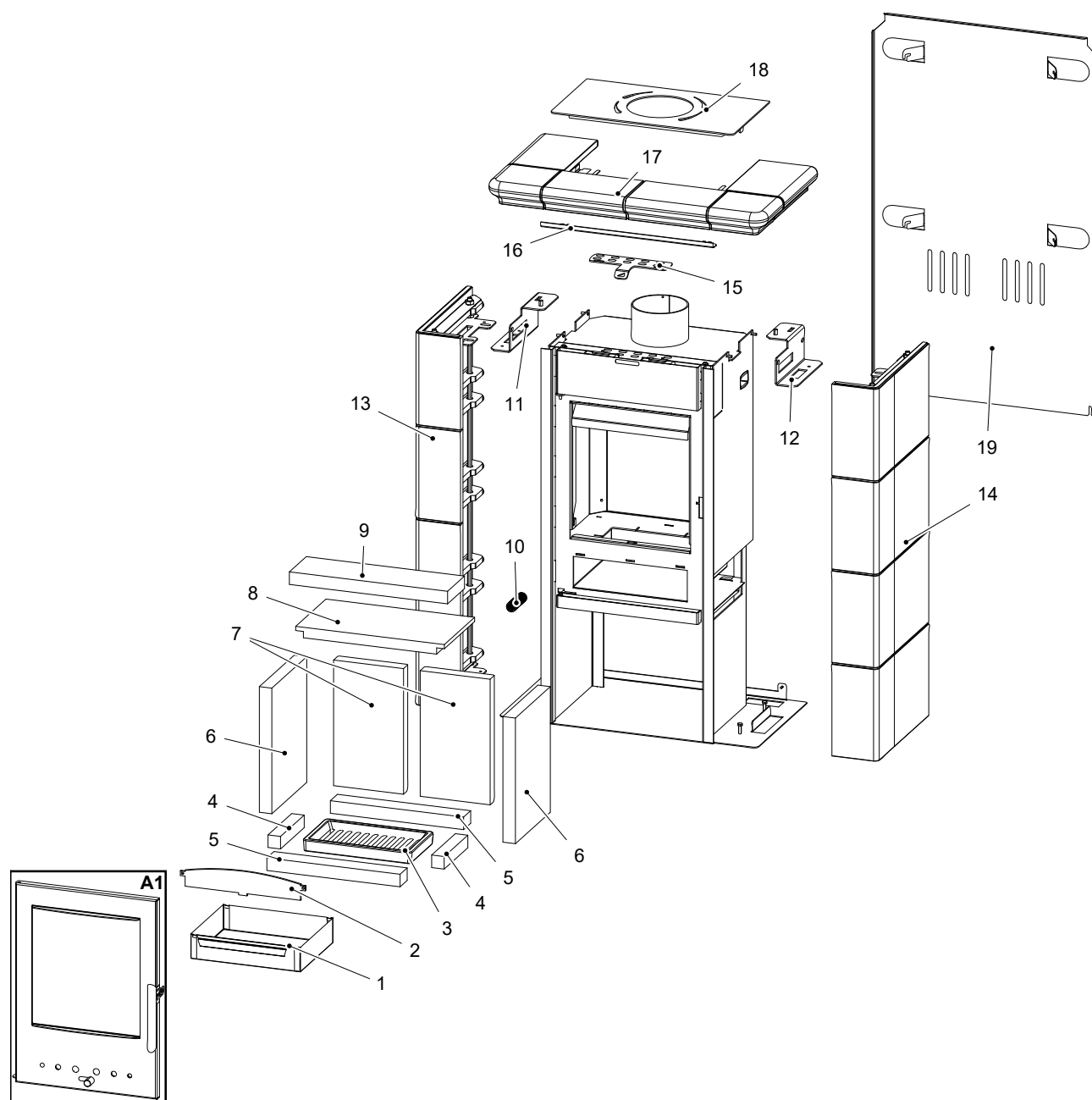
2.2. Detail A1



Poz.	Naziv	Kom.	Broj rezervnog dijela
Detail A1			
A1.1.	Regulator primarnog zraka - set/crna	1 kom	0430815010306
A1.2.	Komplet fittinga vratašca	1 kom	0434325006305
A1.3.	Komplet držača stakla/crna	1 kom	0434325005307
20	Rukohvat vratašca sa držačem rukohvata	1 kom	0434325005305
21	Vrata ložišta/crna	1 kom	0434320005200
22	Brtvljenje vratašca 8 mm (1800 mm)	1 kom	0040300080005
23	Brtvilo stakla 10x4 mm (1200 mm)	1 kom	0040210040005
24	Staklo vratašca (4x285x300)	1 kom	0432215005301

3. Specifikacija rezervnih dijelova - Tirol 343.15 zelena-bijela, smeđa-bijela

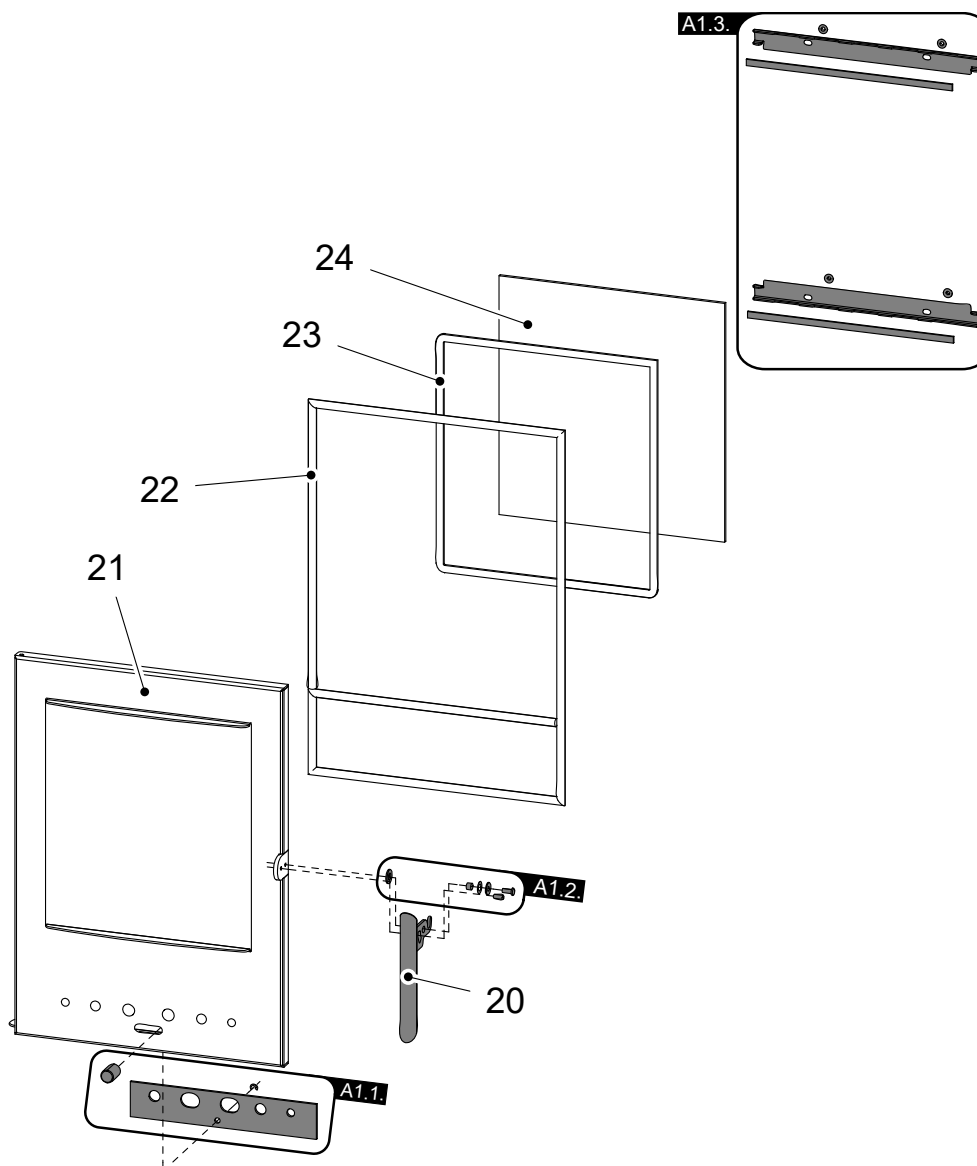
3.1. Ukupan položaj



HR

Poz.	Naziv	Kom.	Broj rezervnog dijela
Ukupan položaj			
A1	Vratašca ložišta (komplet)/crna	1 kom	0434325005300
1	Kutija za pepeo	1 kom	0434325015603
2	Okomita rešetka/crna	1 kom	0432215006015
3	Položaj rešetke/crna	1 kom	0429415005005
4	Cigla 30x30x154	2 kom	0432215005505
5	Cigla 30x46x320	2 kom	0432215005503
6	Cigla 30x227x300	2 kom	0432215005502
7	Cigla 30x168x300	2 kom	0434315005501
8	Donja blenda (25x197x357)	1 kom	0432215005701
9	Gornja blenda (30x110x380)	1 kom	0432215005702
10	Opruga vratašca	1 kom	0088400020005
11	Držac obloge lijevo/crna	1 kom	0434325005030
12	Držac obloge desno/crna	1 kom	0434325005035
13	Obloga bočna lijevo/zelena-bijela	1 kom	0434325005101
13	Obloga bočna lijevo/smeđa-bijela	1 kom	0434325015101
14	Obloga bočna desno/zelena-bijela	1 kom	0434325005100
14	Obloga bočna desno/smeđa-bijela	1 kom	0434325015100
15	Regulator sekundarnog zraka/crna	1 kom	0434315005001
16	Pokrovna traka/crna	1 kom	0434320005001
17	Gornja obloga/bijela	1 kom	0434325005102
18	Poklopac/crna	1 kom	0434325005040
19	Stražnji poklopac	1 kom	0434325005050

3.2. Detail A1



Poz.	Naziv	Kom.	Broj rezervnog dijela
Detail A1			
A1.1.	Regulator primarnog zraka - set/crna	1 kom	0430815010306
A1.2.	Komplet fitinga vratašca	1 kom	0434325006305
A1.3.	Komplet držača stakla/crna	1 kom	0434325005307
20	Rukohvat vratašca sa držačem rukohvata	1 kom	0434325005305
21	Vrata ložišta/crna	1 kom	0434325005200
22	Brtvljenje vratašca 10 mm (1860 mm)	1 kom	0040300100005
23	Brtvilo stakla 10x4 mm (1200 mm)	1 kom	0040210040005
24	Staklo vratašca (4x285x300)	1 kom	0432215005301