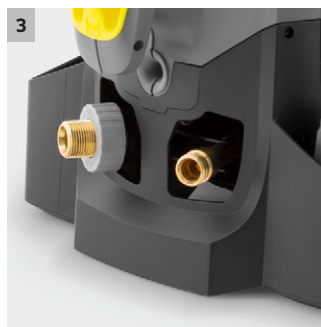




## HD 4/11 C Bp Pack Plus

Erster akkubetriebener Profi-Hochdruckreiniger HD 4/11 C Battery. Für mobile Einsätze, wie z. B. im Kommunalbereich oder im Landschaftsbau. Inklusive 2 36-Volt-Lithium-Ionen-Batterien.



### 1 36-Volt-Akku-Plattform

- Hohe Reinigungsleistung und lange Laufzeiten.
- Kompatible Akkus über mehrere Geräteklassen hinweg.

### 2 Sparsame und wirtschaftliche eco:efficiency-Stufe

- Spart Energie und verlängert die Laufzeit des Akkus.
- Reduzierte Reinigungsleistung für leichtere Verschmutzungen.

### 3 Qualität

- Die automatische Druckentlastung schützt die Komponenten und verlängert die Lebensdauer.
- Hochwertiger Messing-Zylinderkopf.

### 4 Mobilität

- Der integrierte Tragegriff auf der Gerätevorderseite ermöglicht leichtes Verladen und einen bequemen Transport.
- Auf Knopfdruck einfahrbarer Schubbügel.



## HD 4/11 C Bp Pack Plus

- Autarke Hochdruckreinigung unabhängig von externen Stromquellen
- Hohe Reinigungsleistung bei langer Laufzeit
- Zwei leistungsstarke 36-Volt-Lithium-Ionen Akkus im Lieferumfang enthalten

### Technische Daten

<b>Bestell-Nr.</b>	1.520-925.0	
<b>EAN-Code</b>	4054278355290	
<b>Akkuplattform</b>	36-V-Akkuplattform	
<b>Fördermenge</b>	<b>l/h</b>	320 - 400
<b>Arbeitsdruck</b>	<b>bar / MPa</b>	70 - 110 / 7 - 11
<b>Max. Druck</b>	<b>bar / MPa</b>	150 / 15
<b>Zulauftemperatur</b>	<b>°C</b>	60
<b>Anzahl gleichzeitiger Anwender</b>	1	
<b>Mobilität</b>	fahrbar	
<b>Anschlussleistung</b>	<b>kW</b>	1,6
<b>Akkutyp</b>	Lithium-Ionen-Wechselakku	
<b>Spannung</b>	<b>V</b>	36
<b>Kapazität</b>	<b>Ah</b>	7,5
<b>Anzahl benötigter Akkus</b>	<b>Stück</b>	2
<b>Laufzeit je Akkuladung</b>	<b>min</b>	30 (7,5 Ah) /
<b>Akkuladezeit mit Schnellladegerät 80 % / 100 %</b>	<b>min</b>	58 / 81
<b>Ladestrom</b>	<b>A</b>	6
<b>Netzanschluss Ladegerät</b>	<b>V / Hz</b>	100 - 240 / 50 - 60
<b>Kabellänge Ladegerät</b>	<b>m</b>	1,2
<b>Gewicht</b>	<b>kg</b>	26,37
<b>Abmessungen (L x B x H)</b>	<b>mm</b>	380 x 370 x 930

### Ausstattung

<b>Akku</b>	36 V / 7,5 Ah Battery Power+-Akku (2 Stück)	
<b>Ladegerät</b>	36 V Battery Power+-Schnellladegerät (2 Stück)	
<b>Handspritzpistole</b>	EASY!Force	
<b>Hochdruckschlauch</b>	<b>m</b>	10
<b>Strahlrohr</b>	<b>mm</b>	840
<b>Dreifachdüse (0°/25°/40°)</b>	Manuell	

■ Im Lieferumfang enthalten.

# HD 4/11 C BP PACK PLUS 1.520-925.0



		Bestell-Nr.				Preis	Beschreibung	
<b>Akkus</b>								
Battery Power+ 36/75	1	2.445-043.0					Eine Kapazität von 7,5 Ah garantiert lange Laufzeiten des Battery Power+ 36-Volt-Lithium-Ionen-Akkus. Sehr leistungsstark, mit Real Time Technology via LCD-Display und Schutz vor Überstrom.	■
<b>Ladegeräte</b>								
Schnellladegerät Battery Power+ 36/60	2	2.445-045.0					Mit max. 6 A Ladestrom alle 36 V Kärcher Battery Power- und Kärcher Battery Power+-Lithium-Akkus laden: Schnellladegerät mit LED-Betriebszustandsanzeige. Einfache Wandmontage.	■
<b>Starterkit</b>								
Starter Kit Battery Power+ 36/75	3	2.445-070.0					Starterkit Battery Power+ 36/75 mit 2 36-V/7,5-Ah-Akkus und 36-Volt-Schnellladegerät für unsere 36 V Kärcher Battery Power- und Kärcher Battery Power+-Akkuplattformgeräte.	□

■ Im Lieferumfang enthalten. □ Mögliches Zubehör.

# HD 4/11 C BP PACK PLUS 1.520-925.0

**KÄRCHER**

Page 2

5.Object

page6152324112000\_std\_1\_272x272px.jpg wurde anstatt PAGE6152324112027\_std\_1\_272x272px.JPG plziert.1

6.Object

page6152324112018\_std\_1\_272x272px.jpg wurde anstatt PAGE6152312115001\_std\_1\_272x272px.JPG plziert.

12.Object

page6152324112057\_std\_01\_272x272px.jpg wurde anstatt

		Bestell-Nr.	Fördermenge			Preis	Beschreibung	
<b>Handspritzpistolen</b>								
EASY!Force Advanced	1	4.118-005.0					Ermüdungsfrei statt kräftezehrend: Die EASY!Force-Hochdruckpistole nutzt die Rückstoßkraft des Hochdruckstrahls und reduziert damit die Haltekraft für den Anwender auf null.	■
EASY!Force Umrüstsatz 1 - ab HD-Schlauch	2	4.111-050.0					Zur Umrüstung von Kärcher Hochdruckreinigern mit bereits vorhandenem Hochdruckschlauch: EASY!Force-Umrüstsatz 1 mit EASY!Force-Hochdruckpistole, Strahlrohr und allen Adaptern bis zur Düse.	□
EASY!Force Umrüstsatz 2 - ab Gerät	3	4.111-051.0					Entwickelt zur Nachrüstung bereits vorhandener Hochdruckreiniger von Kärcher: EASY!Force-Umrüstsatz 2 mit EASY!Force-Hochdruckpistole, Strahlrohr, Hochdruckschlauch und nötigen Adaptern.	□
EASY!Force Umrüstsatz 3 - Hochdruckpistole	4	4.111-052.0					Passend zu vorhandenem Hochdruckschlauch und Strahlrohr: EASY!Force-Umrüstsatz 3, inklusive EASY!Force-Pistole und allen notwendigen Adaptern zur Aufrüstung Ihres Hochdruckreinigers.	□
<b>Schnellkupplung</b>								
Schnellkupplung	5	2.115-000.0					Zum Schnellwechsel zwischen verschiedenen Strahlrohren / Zubehören. Optimal abgestimmt auf Kärcher Spritzeinrichtung, passend für Schnittstelle Pistole / Strahlrohr. Mit EASY!Lock Innengewinde.	□
Stecknippel	6	2.115-001.0					Gehärteter Edelstahl-Stecknippel für Schnellkupplung 2.115-000. Mit EASY!Lock Außengewinde.	□

■ Im Lieferumfang enthalten. □ Mögliches Zubehör.

# HD 4/11 C BP PACK PLUS 1.520-925.0

**KÄRCHER**



		Bestell-Nr.	Max. Arbeitsdruck	Länge		Preis	Beschreibung	
<b>Drehbare Strahlrohre</b>								
Strahlrohr	1	4.112-006.0	300 bar	840 mm			Strahlrohr, 850 mm, drehbar, ergonomisch	■
LED Düsenlicht	2	2.680-002.0					Leuchtstarkes, leichtes LED-Arbeitslicht zur direkten Montage aufs Strahlrohr der EASY!Force-Hochdruckpistole. Für bis zu 5 Arbeitsstunden bessere Sicht bei ungünstigen Lichtverhältnissen.	□
Strahlrohr	3	4.112-027.0	300 bar	250 mm			Strahlrohr, 250 mm, drehbar, ergonomisch	□
	4	4.112-024.0	300 bar	400 mm			Strahlrohr, 400 mm, drehbar, ergonomisch	□
	5	4.112-007.0	300 bar	600 mm			Strahlrohr, 600 mm, drehbar, ergonomisch	□
	6	4.112-000.0	300 bar	1050 mm			Strahlrohr, 1050 mm, drehbar, ergonomisch	□
	7	4.112-018.0	300 bar	1550 mm			Strahlrohr, 1550 mm, drehbar, ergonomisch	□
Strahlrohrverlängerung	8	4.112-021.0	300 bar	2050 mm			Strahlrohr, 2050 mm, drehbar, ergonomisch	□
	9	4.112-048.0	300 bar	1000 mm			Strahlrohrverlängerung mit EASY!Lock-Anschluss. Länge 1.000 mm.	□
<b>Doppelstrahlrohr</b>								
Doppelstrahlrohr	10	2.112-016.0	310 bar	960 mm			Stufenlose Regulierung des Arbeitsdrucks direkt am Handgriff bei voller Wassermenge. Geeignet vor allem für die Landwirtschaft (z. B. Stallreinigung).	□
<b>Abgewinkeltes Strahlrohr</b>								
WC- und Regenrinnenstrahlrohr	11	4.112-029.0					Mit Düseninsatz. Spezielle Form zur Reinigung von Regenrinnen und zur hygienischen Reinigung von Toiletten. Edelstahl	□
<b>Flexibles Strahlrohr</b>								
Flexibles Strahlrohr	12	4.112-035.0	210 bar	1050 mm			Stufenlose Verstellung der Biegung des Strahlrohrs von 20° - 140°. Besonders geeignet für Reinigung von schwer erreichbaren Stellen wie z. B. Dachrinnen, Autodächer, Unterboden oder Radkästen.	□
Hochdruck Knickgelenk	13	4.112-057.0	300 bar				Für schwer zugängliche Stellen: Hochdruck-Knickgelenk mit stufenloser Winkelverstellung bis 120°. Einfach direkt am Strahlrohr des Hochdruckreinigers zu montieren.	□
<b>Teleskopstrahlrohr</b>								
Haltegurt für Teleskopstrahlrohr	14	6.373-987.0					Bequemer Haltegurt zur Entlastung bei der Arbeit mit dem Teleskopstrahlrohr (6.394-690). Die Belastung wird optimal auf den Körper verteilt und es sind längere Arbeitseinsätze möglich.	□
<b>Rinnenreiniger</b>								
Rinnenreinigungsstrahlrohr	15	2.112-015.0		960 mm			Das Strahlrohr dient zur Reinigung von Rinnenentwässerungssystemen. Durch die Strahlrohrform und der speziellen Düse kann die Reinigung ohne Abnehmen des Abdeckgitters ausgeführt werden.	□
<b>Unterbodenstrahlrohr</b>								
Unterbodenstrahlrohr	16	4.112-032.0		700 mm			Fahrbar, für die effektive und bequeme Reinigung der Fahrzeugunterseiten und Kotflügel. Edelstahl. Ohne HD-Düse	□

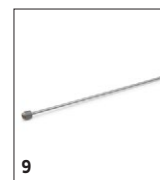
■ Im Lieferumfang enthalten. □ Mögliches Zubehör.

# HD 4/11 C BP PACK PLUS 1.520-925.0

**KÄRCHER**

Page 2

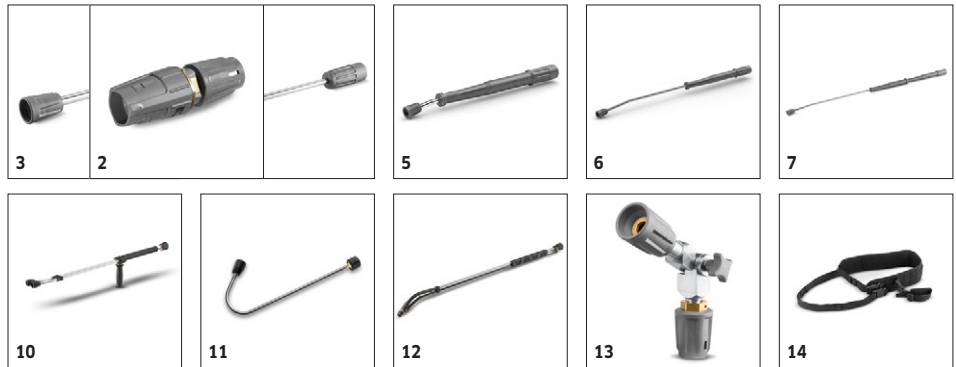
0.Object  
page6152324321380\_ std\_1\_272x272px.jpg wurde anstatt  
PAGE6152324112006\_ std\_1\_272x272px.JPG plaziert.  
1  
1.Object  
page6152324775003\_ std\_1\_272x272px.jpg wurde anstatt  
PAGE6152322680002\_ std\_02\_272x272px.JPG plaziert.  
8



		Bestell-Nr.	Max. Arbeitsdruck	Länge		Preis	Beschreibung	
<b>Zusatzhandgriff</b>								
Zusatzhandgriff für Strahlrohre EASY!Lock	17	4.321-380.0					Komfortabel in jeder Situation - der Zusatzhandgriff lässt sich einfach am Strahlrohr unserer neuen EASY!Lock-Generation montieren und bietet dann alle Möglichkeiten, Ihre Körperhaltung optimal an die jeweilige Aufgabe anzupassen. Durch das regelmäßige Wechseln der Körperhaltung entlasten Sie Ihren Bewegungsapparat und arbeiten dauerhaft entspannter. Durch das um 360° drehbare Strahlrohr können Sie den Zusatzhandgriff auch während des Betriebs ganz einfach um die Achse drehen und dadurch noch flexibler agieren.	<input type="checkbox"/>
<b>PowerControl Strahlrohr</b>								
PowerControl Strahlrohr 027	18	4.112-043.0					Das PowerControl-Strahlrohr mit Düsengröße 027 erlaubt eine stufenlose Druckverstellung direkt im Griffbereich und so eine exakte Anpassung der Leistung an die jeweilige Aufgabe.	<input type="checkbox"/>

■ Im Lieferumfang enthalten. □ Mögliches Zubehör.

# HD 4/11 C BP PACK PLUS 1.520-925.0



		Bestell-Nr.	Max. Arbeitsdruck	Düsengröße		Preis	Beschreibung
<b>Dreckfräser, klein</b>							
Dreckfräser	1	4.114-056.0	180 bar	28			
<b>Dreifachdüsen</b>							
Dreifachdüse	2	4.117-024.0	300 bar	28			Manuell umschaltbare Dreifachdüse. Bequeme Strahlumstellung. Bei Geräten mit Injektor dient der Niederdruckflachstrahl dem Ansaugen und Ausbringen des Reinigungsmittels. Anschluss M 18x1,5.

■ Im Lieferumfang enthalten. □ Mögliches Zubehör.

# HD 4/11 C BP PACK PLUS 1.520-925.0

**KÄRCHER**

Page 2

0.Object

page6152296110024\_std\_1\_272x272px.png wurde anstatt PAGE6152296110042\_std\_1\_272x272px.JPG plaziert. 1, 3

1.Object

page6152296110069\_std\_1\_272x272px.png wurde anstatt PAGE6152296110034\_std\_1\_272x272px.JPG plaziert. 17

7.Object

page6152296110053\_std\_1\_272x272px.jpg wurde anstatt



2, 4-7



18-20

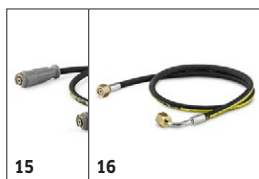
		Bestell-Nr.	Nennweite	Max. Arbeitsdruck	Länge	Preis	Beschreibung	
<b>Hochdruckschlauch</b>								
Hochdruckschlauch	1	6.110-034.0	DN 6	250 bar	10 m		Hochdruckschlauch in 10 m Länge mit beidseitiger EASY!Lock-Handverschraubung. Nennweite DN 6, geeignet bis 250 bar.	■
	2	6.110-035.0	DN 6	250 bar	10 m		Beidseitig mit EASY!Lock-Handverschraubung bestückter Hochdruckschlauch (DN 6) in 10 m Länge. Geeignet bis zu 250 bar und mit ANTI!Twist.	□
	3	6.110-056.0	DN 6	300 bar	10 m		Mit ANTI!Twist und auf beiden Seiten mit der neuen EASY!Lock-Handverschraubung ausgerüsteter Hochdruckschlauch (DN 6). Für Drücke bis zu 300 bar. 10 m lang.	□
	4	6.110-031.0	DN 8	315 bar	10 m		Bis zu 315 bar Druck geeigneter Hochdruckschlauch (DN 8). Beidseitig mit innovativer EASY!Lock-Handverschraubung, ANTI!Twist und 10 m Länge.	□
	5	6.110-030.0	DN 8	315 bar	15 m		15 m langer Hochdruckschlauch, DN 8, mit ANTI!Twist und auf beiden Seiten mit zeitsparender EASY!Lock-Handverschraubung bestückt.	□
	6	6.110-032.0	DN 8	315 bar	20 m		Auf beiden Seiten mit der zeitsparenden und robusten EASY!Lock-Handverschraubung ausgerüsteter, 20 m langer Hochdruckschlauch (DN 8). Für Drücke bis zu 315 bar zugelassen.	□
	7	6.110-014.0	DN 8	315 bar	30 m		Komfortable Länge (30 m) und innovative EASY!Lock-Handverschraubung: Hochdruckschlauch (DN 8) mit ANTI!Twist für Drücke bis zu 315 bar.	□
	8	6.110-042.0	DN 10	220 bar	15 m		Mit innovativer EASY!Lock-Handverschraubung ausgestattet und für Drücke bis zu 220 bar geeignet: 15 m langer Hochdruckschlauch (DN 10).	□
	9	6.110-043.0	DN 10	220 bar	20 m		20 m Länge und die beidseitig vorhandene, extrem zeitsparende und komfortable EASY!Lock-Handverschraubung zählen zu den Hauptmerkmalen dieses Hochdruckschlauchs (DN 10).	□
	10	6.110-044.0	DN 10	220 bar	25 m		Überzeugende Werte und Grundausstattung: Hochdruckschlauch (DN 10) in 25 m Länge und für Drücke bis zu 220 bar entwickelt.	□
	11	6.110-045.0	DN 10	220 bar	40 m		40 m langer Hochdruckschlauch mit EASY!Lock-System zur zeitsparenden Handverschraubung (beidseitig). Nenndurchmesser (DN) 10, Arbeitsdruck bis zu 220 bar.	□
	12	6.110-059.0	DN 12	210 bar	15 m		Ausgelegt für Arbeitsdrücke bis zu 250 bar: Hochdruckschlauch (DN 12) mit einer Länge von 15 m. Verfügt beidseitig über die komfortable EASY!Lock-Handverschraubung.	□
	13	6.110-060.0	DN 12	210 bar	40 m		Mit EASY!Lock-Handverschraubung und dank 40 m Länge viel Arbeitsspielraum: Hochdruckschlauch (DN 12) mit beidseitiger EASY!Lock-Handverschraubung. Geeignet für Arbeitsdrücke bis 250 bar.	□
	14	6.110-041.0	DN 10	220 bar	10 m		Überzeugende Werte und Grundausstattung: Hochdruckschlauch (DN 10) in 10 m Länge und für Drücke bis zu 220 bar entwickelt.	□

■ Im Lieferumfang enthalten. □ Mögliches Zubehör.



# HD 4/11 C BP PACK PLUS 1.520-925.0

**KÄRCHER**



		Bestell-Nr.	Nennweite	Max. Arbeitsdruck	Länge	Preis	Beschreibung	
<b>Hochdruckschlauch Longlife</b>								
Hochdruckschlauch Longlife	15	6.110-024.0	DN 8	400 bar	1,5 m		1,5 m kurzer Hochdruckschlauch (DN 8). Beidseitig mit komfortabler EASY!Lock-Handverschraubung für robuste und schnelle Verbindungen. Langlebig und für bis zu 400 bar Druck konzipiert.	<input type="checkbox"/>
	16	6.110-069.0	DN 8	400 bar	1,5 m		Für bis zu 400 bar Druck geeigneter Hochdruckschlauch (DN 8) mit 2-facher Stahleinlage und 30 m Länge. Anschlüsse: M 22 × 1,5 sowie die bequeme und schnelle EASY!Lock-Handverschraubung.	<input type="checkbox"/>
	17	6.110-038.0	DN 8	400 bar	10 m		Langlebiger, 10 m langer Hochdruckschlauch (DN 8) mit 2-facher Stahleinlage und beidseitiger EASY!Lock-Handverschraubung und ANTI!Twist. Zugelassen für 400 bar Druck.	<input type="checkbox"/>
	18	6.110-023.0	DN 8	400 bar	30 m		Robuster Hochdruckschlauch mit 2-facher Stahleinlage, ANTI!Twist und beidseitiger EASY!Lock-Handverschraubung. Nenndurchmesser DN 8, 30 m lang, für bis zu 400 bar Druck.	<input type="checkbox"/>
	19	6.110-027.0	DN 8	400 bar	20 m		Hochdruckschlauch mit ANTI!Twist, EASY!Lock-Handverschraubungen und 2-facher Stahleinlage. Länge 20 m, Nennweite DN 8, beidseitige EASY!Lock-Handverschraubung.	<input type="checkbox"/>
	20	6.110-029.0	DN 8	400 bar	15 m		Die 2-fache Stahleinlage sorgt für eine besonders lange Lebensdauer dieses 15 m langen Hochdruckschlauchs (DN 8), der für Drücke bis zu 400 bar zugelassen ist.	<input type="checkbox"/>
<b>Lebensmittel-Hochdruckschlauch</b>								
Hochdruckschlauch Lebensmittel	21	6.110-063.0	DN 6	250 bar	15 m		Für den Umgang mit Lebensmitteln zugelassener, 15 m langer Hochdruckschlauch (DN 6) mit AVS-Schlauchtrommelanschluss, EASY!Lock-Handverschraubung und grauer, nicht zeichnender Außendecke.	<input type="checkbox"/>
	22	6.110-051.0	DN 8	250 bar	10 m		Hochdruckschlauch (DN 6), 10 m lang, mit grauer, nicht zeichnender Außendecke. Für den Lebensmittelbereich zugelassen. Beidseitig mit schneller und stabiler EASY!Lock-Handverschraubung.	<input type="checkbox"/>
	23	6.110-052.0	DN 8	250 bar	20 m		Geeignet für den Lebensmittelbereich: 20 m langer Hochdruckschlauch (DN 8) mit nicht zeichnender, grauer Außendecke, ANTI!Twist und EASY!Lock-Handverschraubungen.	<input type="checkbox"/>
<b>Lebensmittel-Hochdruckschlauch Longlife</b>								
Hochdruckschlauch Lebensmittel Longlife	24	6.110-053.0	DN 8	400 bar	10 m		Mit blauer, nicht zeichnender und gegen tierische Fette resistente Außendecke: langlebiger Hochdruckschlauch (DN 8) mit 10 m Länge, ANTI!Twist und beidseitiger EASY!Lock-Handverschraubung.	<input type="checkbox"/>
	25	6.110-054.0	DN 8	400 bar	20 m		Langlebiger, mit 2-facher Stahleinlage und blauer und gegen tierische Fette resistenter Außendecke ausgestatteter Hochdruckschlauch. 20 m lang und mit EASY!Lock-Handverschraubungen.	<input type="checkbox"/>
<b>Sonderschläuche</b>								
Hochdruckschlauch gebogen	26	6.110-068.0	DN 8	400 bar	1,5 m		Zum Anschluss an Schlauchtrommeln: Hochdruckschlauch, mit M 22 × 1,5-Anschluss und gebogener EASY!Lock-Handverschraubung. 1,5 m lang und geeignet für Arbeitsdrücke von bis zu 400 bar.	<input type="checkbox"/>

■ Im Lieferumfang enthalten. □ Mögliches Zubehör.

# HD 4/11 C BP PACK PLUS 1.520-925.0



Page 2

5.Object

page6152734111038\_  
std\_1\_272x272px.jpg

wurde anstatt

PAGE6152734111038\_

std\_1\_272x272px.JPG

plaziert.<sup>1</sup>

6.Object

page6152734111029\_  
std\_1\_272x272px.jpg

wurde anstatt

PAGE6152734111029\_

std\_1\_272x272px.JPG

plaziert.

12.Object

page6152734111035\_  
std\_1\_272x272px.jpg

wurde anstatt

		Bestell-Nr.	Düsengröße				Preis	Beschreibung	
<b>Powerdüse Spritzwinkel 15°</b>									
Powerdüse	1	2.113-041.0	28					Flachstrahldüse für hartnäckige Verschmutzungen.	<input type="checkbox"/>

■ Im Lieferumfang enthalten. □ Mögliches Zubehör.

# HD 4/11 C BP PACK PLUS 1.520-925.0

**KÄRCHER**



		Bestell-Nr.				Preis	Beschreibung	
<b>Düsenverschraubung</b>								
Düsenverschraubung	1	4.112-011.0					Düsenverschraubung mit Schutzteil für Hochdruck- und Powerdüsen	<input type="checkbox"/>
<b>Drehkupplung</b>								
Drehkupplung	2	4.111-021.0					Verhindert zuverlässig das Verdrehen von HD-Schläuchen. Anschluss EASY!Lock. Griffschutz	<input type="checkbox"/>
<b>Kupplung</b>								
Adapter 9 Schlauchverlängerung TR	3	4.111-037.0					Adapter 9 zur Verbindung Schlauch neu mit Schlauch neu	<input type="checkbox"/>
<b>Verbindungsstück</b>								
Schraubstutzen für Flächenreiniger und Servo-Control-Regler	4	4.111-022.0					Zur Befestigung von HD-Düsen und Zubehörteilen direkt an der HD-Pistole (mit Düsenverschraubung) - 1 x EASY!Lock 22 / 1 x EASY!Lock 20	<input type="checkbox"/>
Y-Verteiler	5	4.111-024.0					bietet die Möglichkeit zwei Spritzeinrichtungen an das Gerät anzuschließen. Montage am Hochdruckausgang.	<input type="checkbox"/>
Kurzspritzeinrichtung	6	4.111-038.0					Zur Befestigung von HD-Düsen und Zubehörteilen direkt an der HD-Pistole (mit Düsenverschraubung). Nicht kompatibel für Dreifachdüsen.	<input type="checkbox"/>
<b>Adapter EASY!Lock</b>								
Adapter 1 M22AG-TR22AG	7	4.111-029.0					Adapter 1 zur Verbindung Schlauch alt mit Schlauch neu	<input type="checkbox"/>
Adapter 2 M22IG-TR22AG	8	4.111-030.0					Adapter 2 zur Verbindung Gerät alt mit Schlauch neu und Pistole alt mit Schlauch neue	<input type="checkbox"/>
Adapter 3 M22IG-TR22AG	9	4.111-031.0					Adapter 3 zur Verbindung Pistole alt mit Strahlrohr neu und Servoregler neu	<input type="checkbox"/>
Adapter 4 TR22IG-D11	10	4.111-032.0					Adapter 4 zur Verbindung Pistole neu mit Schlauch alt Swivel	<input type="checkbox"/>
Adapter 5 TR22IG-M22AG	11	4.111-033.0					Adapter 5 zur Verbindung Pistole neu mit Strahlrohr alt und Servoregler neu mit Strahlrohr alt	<input type="checkbox"/>
Adapter 6 TR22IG-M22AG	12	4.111-034.0					Adapter 6 zur Verbindung Gerät neu mit Schlauch alt und Schlauch alt mit Pistole neu	<input type="checkbox"/>
Adapter 7 M18IG-TR20AG	13	4.111-035.0					Adapter 7 zur Verbindung Strahlrohr alt mit Düse neu	<input type="checkbox"/>
Adapter 8 TR20IG-M18AG	14	4.111-036.0					Adapter 8 zur Verbindung Strahlrohr neu mit Düse alt	<input type="checkbox"/>
Adapter 12 Drehkupplung EASY!Lock 22 IG - M22 x 1,8 AG	15	4.111-046.0					Drehbarer Adapter zur Verbindung von HD-Schläuchen mit M 22x1,5-Anschluss und der EASY!Force-Hochdruckpistole	<input type="checkbox"/>

■ Im Lieferumfang enthalten. □ Mögliches Zubehör.

# HD 4/11 C BP PACK PLUS 1.520-925.0

**KÄRCHER**

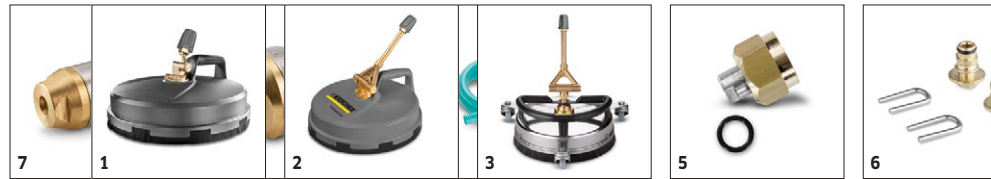


		Bestell-Nr.	Max. Arbeitsdruck	Düsengröße	Durchmesser	Preis	Beschreibung	
<b>Rohrreinigungsschlauch, DN 6</b>								
Rohrreinigungsschlauch, DN 6, 10 m, max. 250 bar	1	6.110-046.0	250 bar				Bei dem 10 m langen Rohrreinigungsschlauch handelt es sich um einen besonders flexiblen Hochdruck-Schlauch für die Rohr-Innenreinigung (Gewindeanschluss für Düse R 1/8).	<input type="checkbox"/>
Rohrreinigungsschlauch, DN 6, 20 m, max. 250 bar	2	6.110-008.0	250 bar				Bei dem 20 m langen Rohrreinigungsschlauch handelt es sich um einen besonders flexiblen Hochdruck-Schlauch für die Rohr-Innenreinigung (Gewindeanschluss für Düse R 1/8).	<input type="checkbox"/>
Rohrreinigungsschlauch, DN 6, 30 m, max. 250 bar	3	6.110-047.0	250 bar				Bei dem 30 m langen Rohrreinigungsschlauch handelt es sich um einen besonders flexiblen Hochdruck-Schlauch für die Rohr-Innenreinigung (Gewindeanschluss für Düse R 1/8).	<input type="checkbox"/>
Rohrreinigungsschlauch, DN 6, 10 m, max. 140 bar	4	6.110-048.0	140 bar				Besonders flexible Hochdruck-Schläuche für die Rohr-Innenreinigung (Gewindeanschluss für Düse R 1/8).	<input type="checkbox"/>
Rohrreinigungsschlauch, DN 6, 20 m, max. 140 bar	5	6.110-049.0	140 bar				Bei dem 20 m langen Rohrreinigungsschlauch handelt es sich um einen besonders flexiblen Hochdruck-Schlauch für die Rohr-Innenreinigung (Gewindeanschluss für Düse R 1/8).	<input type="checkbox"/>
Rohrreinigungsschlauch, DN 6, 30 m, max. 140 bar	6	6.110-050.0	140 bar				Besonders flexible Hochdruck-Schläuche für die Rohr-Innenreinigung (Gewindeanschluss für Düse R 1/8).	<input type="checkbox"/>
<b>Rohrreinigungsdüsen</b>								
Rohrreinigungsdrecksfräser D21/040	7	4.765-001.0		40	21 mm		Der rotierende Punktstrahl nach vorne löst hartnäckigste Verschmutzungen. Die drei Strahlen nach hinten sorgen für den nötigen Vorschub sowie eine komfortable Handhabung.	<input type="checkbox"/>
Rohrreinigungsdrecksfräser D30/040	8	4.765-004.0		40	30 mm			<input type="checkbox"/>
<b>Fass- und Behälterreinigung</b>								
ABS Schlammsauger	9	2.641-798.0					Zum Anschluss an den Hochdruckschlauch von Kärcher Hochdruckreinigern: leistungsstarker Schlammsauger zur Umrüstung von Hochdruckreinigern zu Schmutzpumpen.	<input type="checkbox"/>

■ Im Lieferumfang enthalten. □ Mögliches Zubehör.

# HD 4/11 C BP PACK PLUS 1.520-925.0

**KÄRCHER**



		Bestell-Nr.	Fördermenge	Düsengröße	Durchmesser	Preis	Beschreibung	
<b>Flächenreiniger FR Classic</b>								
Flächenreiniger FR Classic	1	2.111-016.0			300 mm		Das ideale Einstiegsmodell in die Reihe der Kärcher Flächenreiniger zur Reinigung von Flächen im Innen- und Außenbereich. Mit Spritzschutz und bis zu 150 bar Arbeitsdruck.	<input type="checkbox"/>
<b>Flächenreiniger FR 30</b>								
Flächenreiniger FR 30	2	2.111-011.0			300 mm		Bis zu 10-mal höhere Flächenleistung als mit dem herkömmlichen HD-Strahl. Kunststoffgehäuse für beste Manövrierfähigkeit, 2-fache Keramiklagerung für lange Standzeiten, flexibles Anschlussgelenk für beste Handhabung und integrierte Parkposition. Gerätespezifisches Düsenkit muss separat bestellt werden. Max. 180 bar / 850 l/h / 60 °C.	<input type="checkbox"/>
<b>Flächenreiniger FR 30 Me</b>								
Flächenreiniger FR 30 Me	3	2.111-013.0			300 mm		Hochwertiger, heißwasserbeständiger Flächenreiniger mit Edelstahlgehäuse. 2-fache Keramiklagerung, nicht zeichnende Lenkrollen, integrierter Saugschlauch-Anschluss für Absaugung des Spritzwassers. Bestens geeignet für die Innenreinigung und den Lebensmittelbereich. Gerätespezifisches Düsenkit muss separat bestellt werden. Max. 250 bar / 1100 l/h / 80 °C	<input type="checkbox"/>
<b>Gerätespezifische Düsenkits für FR</b>								
Düsenkit für Flächenreiniger	4	2.641-457.0	400 - 450 l/h				Gerätespezifisches Düsenkit bestehend aus Powerdüsen und Verschraubungen. Für die optimale Leistung von Kärcher Flächenreinigern (500 bis 650 l/h).	<input type="checkbox"/>
	5	2.640-482.0	450 - 500 l/h				Gerätespezifisches Düsenkit bestehend aus Powerdüsen und Verschraubungen. Für die optimale Leistung von Kärcher Flächenreinigern (450 bis 500 l/h).	<input type="checkbox"/>
<b>Gerätespezifische Düsenkits für FR Classic</b>								
Düsenkit für FR Classic 028	6	2.885-436.0		28			Passendes, gerätespezifisches Düsenkit für den Flächenreiniger FR Classic.	<input type="checkbox"/>

■ Im Lieferumfang enthalten. □ Mögliches Zubehör.

# HD 4/11 C BP PACK PLUS 1.520-925.0

**KÄRCHER**

Page 2

5.Object

page6152302641866

dd\_1\_272x272px.jpg

wurde anstatt

PAGE6152302639919

dd\_2\_272x272px.JPG pla-

ziert. 1

6.Object

page6152306392442

std\_1\_272x272px.jpg

wurde anstatt

PAGE6152702112010

std\_3\_272x272px.JPG

plaziert. 8



		Bestell-Nr.	Fördermenge			Preis	Beschreibung	
<b>Becher-Schaumlanze</b>								
Becher-Schaumlanze Basic 1	1	4.112-053.0	350 - 600 l/h				Für Hochdruckreiniger mit 350-600 l/h Schwemmleistung: neue, robuste und sehr hochwertige Becher-Schaumlanze Basic 1 mit hervorragender Schaumqualität bei halbem Reinigungsmittelverbrauch.	<input type="checkbox"/>
RM Behälter 1l für Schaumlanze Basic	2	5.071-414.0					Zum schnellen Wechsel des Reinigungsmittels: zusätzlicher 1-Liter-Reinigungsmittel-Behälter für Schaumlanze Basic (2.112-053.0, 2.112-054.0 und 2.112-055.0).	<input type="checkbox"/>
Becher-Schaumlanze Advanced 042	3	2.112-018.0					Kurze, handliche Schaumlanze mit 1 Liter RM-Behälter direkt an der Lanze. Durch kompakte Bauweise z. B. für das Einschäumen von PKWs hervorragend geeignet. Drehbarer Anschluss EASY!Lock, stufenlose RM-Dosierung per Drehknopf direkt an der Lanze, verstellbarer Strahlwinkel.	<input type="checkbox"/>
RM Behälter 1l für Schaumlanze Advanced	4	6.414-050.0					Zusätzlicher 1-Liter-Reinigungsmittel-Behälter für den schnellen Wechsel des Reinigungsmittels für Schaumlanze Advanced (2.112-017.0 und 2.112-018.0).	<input type="checkbox"/>
<b>Inno Foam Set</b>								
Inno Foam Set mit RM-Injektor	5	2.112-000.0					HD-Schaumsystem zum Einsatz mit mobilen u. stationären HD / HDS Geräten für Reinigung u. Desinfektion. Doppelstrahlrohr m. Schaumdüse und Umschaltung auf HD-Strahl zum Klarspülen etc., RM-HD-Injektor mit präzisiertem Dosierventil 0-5%. Die Düsenkits für unterschiedliche Geräteklassen (siehe Düsenkits) müssen separat bestellt werden.	<input type="checkbox"/>
<b>Easy Foam Set</b>								
Easy Foam Set mit RM-Injektor	6	2.112-010.0					HD Schaumsystem für mobile u. stationäre HD / HDS-Geräte zur Reinigung und Desinfektion. Schaumdüse für Anschluss an HD-Strahlrohr und RM-HD-Injektor mit präzisiertem Dosierventil 0-5%. Die Düsenkits für unterschiedliche Geräteklassen (siehe Düsenkits) müssen separat bestellt werden.	<input type="checkbox"/>
<b>Düsenkits zu Inno / Easy Foam Set</b>								
Düsenkit 055 zu Inno / Easy Set 500-600 l/h	7	2.111-009.0	500 - 600 l/h				Optimale Anpassung an unterschiedliche Geräteleistungen für wirtschaftlichen Einsatz.	<input type="checkbox"/>
<b>Anbausatz Schaumdüse</b>								
Anbausatz Schaumdüse	8	2.112-013.0					Zur dosierten Ausbringung von Schaummittel im Sanitär- und Lebensmittelbereich bzw. wo lange Einwirkzeit notwendig ist: Montage am Strahlrohr anstelle der HD-Düse	<input type="checkbox"/>

■ Im Lieferumfang enthalten. □ Mögliches Zubehör.

# HD 4/11 C BP PACK PLUS 1.520-925.0

**KÄRCHER**

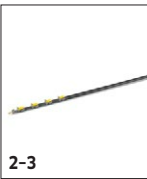


		Bestell-Nr.	Länge			Preis	Beschreibung	
<b>Automatische, selbstaufrollende Schlauchtrommeln zur Wandmontage</b>								
Automatische Schlauchtrommel Kunststoff inkl. HD-Schlauch	1	2.639-257.0	15 m				Federgetriebene und betriebsbereite, automatische Schlauchtrommel zur Wandmontage. Vereinfacht das Handling des Hochdruckschlauchs, verkürzt Rüstzeiten und erhöht die Arbeitssicherheit.	<input type="checkbox"/>
Automatische Schlauchtrommel, Stahl pulverbeschichtet / Kunststoff, HD-Schlauch nicht inklusive	2	6.392-074.0	20 m				Automatische Schlauchtrommel für 20 m Hochdruckschlauch. Die Konsole besteht aus pulverbeschichtetem Stahl, die Trommel ist aus Kunststoff gefertigt.	<input type="checkbox"/>
Automatische Schlauchtrommel Edelstahl / Kunststoff, HD-Schlauch nicht inklusive	3	6.392-083.0	20 m				Automatische Schlauchtrommel für 20 m Hochdruckschlauch. Die Konsole besteht aus Edelstahl, die Trommel ist aus Kunststoff gefertigt.	<input type="checkbox"/>
Schlauchtrommel, Automatik, lackiert, , HD-Schlauch nicht inklusive	4	6.392-106.0	20 m				Schlauchtrommel, Automatik, 20 m, Konsole aus lackiertem Stahl, Trommel aus Kunststoff	<input type="checkbox"/>
Schlauchtrommel, Automatik, basaltgrau lackiert, , HD-Schlauch nicht inklusive	5	6.392-105.0	20 m				Selbstaufrollende Schlauchtrommeln bieten höchste Sicherheit und Komfort beim Auf- und Abrollen des HD-Schlauchs. Beispielsweise Bestell-Nr. 6.110-011.0 (DN 8, 20 m, 315 bar) oder Bestell-Nr. 6.110-028.0 (DN 8, 20 m, 400 bar Longlife).	<input type="checkbox"/>
Schlauchtrommel, Automatik, Edelstahl inkl. Schwenkhalter, HD-Schlauch nicht inklusive	6	6.392-076.0	20 m				Automatische Schlauchtrommel mit Schwenkhalter (Edelstahl)	<input type="checkbox"/>
Automatische Schlauchtrommel Edelstahl, HD-Schlauch nicht inklusive	7	6.392-122.0	20 m				Hochwertige, automatische Schlauchtrommel aus Edelstahl. Speziell für den Einsatz im Lebensmittelbereich geeignet. Material sowie Verarbeitung sorgen für Korrosionsbeständigkeit, wasserdicht gekapselter Federantrieb. Anschluss für HD-Schlauch mit Nippel.	<input type="checkbox"/>
	8	6.392-442.0	40 m				Selbstaufrollende Schlauchtrommeln bieten höchste Sicherheit und Komfort beim Auf- und Abrollen des HD-Schlauchs. Passender HD- Schlauch beispielsweise Bestell-Nr. 6.110-076.0 (DN 8, 40 m, 400 bar, 1 x AVS-Schlauchtrommelanschluss).	<input type="checkbox"/>
Schwenkhalter pulverbeschichtet	9	2.639-931.0					Schwenkhalter zur Befestigung der automatischen Schlauchtrommel an der Wand. Für maximalen Aktionsradius und Flexibilität mit dem HD-Schlauch. Schwenkbar um 120°. Aus verzinktem Stahl.	<input type="checkbox"/>
Schwenkhalter Edelstahl	10	2.641-867.0					Schwenkbarer Wandhalter aus Edelstahl (für 2.641-866). Dieser ermöglicht maximale Flexibilität und Komfort beim Handling des HD-Schlauchs.	<input type="checkbox"/>

■ Im Lieferumfang enthalten. □ Mögliches Zubehör.

# HD 4/11 C BP PACK PLUS 1.520-925.0

**KÄRCHER**



		Bestell-Nr.	Fördermenge	Zulauftemperatur	Länge	Länge	Preis	Beschreibung	
<b>Teleskopstangen</b>									
TL Niederdruckadapter	1	4.580-097.0		max. 40 °C				TL Niederdruckadapter bestehend aus einem Kugelhahn zur werkzeuglosen Montage an Teleskopstangen. Speziell für Einsätze mit rotierenden Hochdruckbürsten geeignet.	<input type="checkbox"/>
Teleskopstange TL 7 F	2	4.762-609.0		max. 60 °C				Teleskopstange TL 7 F mit bis zu 7 m Reichweite aus robuster und leichter Glasfaser. Mit praktischen Schnellverschlüssen für einfaches Ein- und Ausfahren.	<input type="checkbox"/>
Teleskopstange TL 7 H	3	4.762-610.0		max. 60 °C				Multifunktionale Hybrid-Teleskopstange TL 7 H aus einer gleichzeitig steifen wie leichten Carbon-Glasfaser-Mischung. Dank Schnellverschlüssen einfach teleskopierbar. Reichweite bis zu 7 m.	<input type="checkbox"/>
Teleskopstange TL 10 H	4	4.762-611.0		max. 60 °C				Bis zu 10 m Reichweite: Hybrid-Teleskopstange TL 10 H. Bestehend aus Carbon-Glasfaser-Mischung und multifunktional einsetzbar. Einfaches Ein- und Ausfahren dank Schnellverschlüssen.	<input type="checkbox"/>
Teleskopstange TL 10 C	5	4.762-612.0		max. 60 °C				Carbonfaser-Teleskopstange TL 10 C. Mit bis zu 10 m Reichweite und praktischen Schnellverschlüssen. Multifunktional zur Reinigung von Fassaden, Fenstern oder Solarpanelen einsetzbar.	<input type="checkbox"/>
Teleskopstange TL 14 C	6	4.762-613.0		max. 60 °C				Maximale Steifigkeit bei minimalem Gewicht: Teleskopstange TL 14 C aus Carbonfaser. Enorme Reichweite von 14 m, multifunktional einsetzbar und dank Schnellverschlüssen einfach zu handhaben.	<input type="checkbox"/>
TL Hochdruckadapter	7	4.775-154.0		max. 60 °C				TL Hochdruckadapter: flexibel gelagerte Hochdruckpistole zur Hochdruckreinigung mit Teleskopstangen. Ergonomisch, einfach zu montieren, für Rechts- und Linkshänder geeignet.	<input type="checkbox"/>

■ Im Lieferumfang enthalten. □ Mögliches Zubehör.



# HD 4/11 C BP PACK PLUS 1.520-925.0

**KÄRCHER**



		Bestell-Nr.	Düsengröße				Preis	Beschreibung	
<b>Nassstrahleinrichtung (ohne Düse)</b>									
Nassstrahleinrichtung mit Mengenregulierung (ohne Düsen)	1	4.115-000.0						Zumischung von Strahlmittel zum Hochdruckstrahl. Zum Entlacken, Entrosten, Entzundern. Montage am Strahlrohr anstelle der HD-Düse. Mit Mengenregulierung	<input type="checkbox"/>
Nassstrahleinrichtung ohne Mengenregulierung (ohne Düsen)	2	4.115-006.0						Zumischung von Strahlmittel zum Hochdruckstrahl. Zum Entlacken, Entrosten, Entzundern. Montage am Strahlrohr anstelle der HD-Düse. Ohne Mengenregulierung	<input type="checkbox"/>
<b>Düsenkits für Nassstrahleinrichtung</b>									
Düsenkit für Nassstrahleinrichtung 035	3	2.112-021.0	35					Gerätespezifisches Düsenkit mit Nassstrahldüse und Düsen-einsatz. Für die optimale Leistung der Kärcher Nassstrahl-einrichtung. Nur in Verbindung mit Nassstrahleinrichtung 4.115-000.0   4.115-006.0.	<input type="checkbox"/>
<b>Borcarbiddüse</b>									
Borcarbiddüse, für Geräte bis 1000 l/h	4	6.415-084.0	6 mm					Zusätzlich zu Düsenpaketen. Besonders verschleißarme Strahldüse mit Futter aus Borcarbidd für den Dauereinsatz.	<input type="checkbox"/>

■ Im Lieferumfang enthalten. □ Mögliches Zubehör.

# HD 4/11 C BP PACK PLUS

## 1.520-925.0

**KÄRCHER**



1-3



4



11



12

		Bestell-Nr.					Preis	Beschreibung	
<b>Geka-Kupplung</b>									
Geka-Kupplung mit Schlauchtülle, R 1/2"	1	6.388-461.0						mit Schlauchtülle	<input type="checkbox"/>
Geka-Kupplung mit Schlauchtülle, R 3/4"	2	6.388-455.0							<input type="checkbox"/>
Geka-Kupplung mit Schlauchtülle, R 1"	3	6.388-465.0							<input type="checkbox"/>
Geka-Kupplung mit Innengewinde, R 3/4"	4	6.388-473.0						mit Innengewinde	<input type="checkbox"/>
<b>Saugfilter</b>									
Wasseransaugfilter	5	6.414-956.0						Zum Ansaugen aus Teichen, Vorratsbehältern o.ä., Filtergehäuse aus Polyamid, Sieb aus Edelstahl, Maschenweite 800 µm, Anschluss 3/4" und 1", ohne Rückschlagventil	<input type="checkbox"/>
Saugfilter mit Rückschlagventil	6	4.730-012.0						Saugfilter aus Messing zum Ansaugen aus Teichen, Vorratsbehältern o.ä. Mit Rückschlagventil.	<input type="checkbox"/>
<b>Wasserfeinfilter</b>									
Wasserfeinfilter universal, 25 µm	7	2.637-020.0						Wasser-Feinfilter, Maschenweite 25 µm, max. Temperatur 50° C. Schützt das Gerät vor Schmutzteilchen im Wasser. Wassermenge bis 1.200 l/h. Anschluss 3/4", mit Adapter 1".	<input type="checkbox"/>
Wasserfeinfilter, mit Adapter	8	4.730-102.0						Wasser-Feinfilter, Maschenweite 125 µm, max. Temperatur 50° C. Schützt das Gerät vor Schmutzteilchen im Wasser. Wassermenge bis 1.200 l/h. Anschluss 3/4", mit Adapter 1".	<input type="checkbox"/>
<b>Wasserzuführungsschlauch</b>									
Wasserzuführungsschlauch	9	4.440-038.0						NW 13 R1" / R 3/4", bis 30 °C	<input type="checkbox"/>
	10	4.440-207.0						NW 19 R1" / R 3/4", bis 85 °C, für Saugbetrieb mit Kupferlitze zur Erdung des Geräts	<input type="checkbox"/>
<b>Rückflussverhinderer</b>									
Rückflussverhinderer	11	2.641-374.0						Damit bei Unterdruck in der Wasserleitung kein Reinigungsmittel in den Trinkwasserkreislauf gerät. - Heißwasserbeständig bis 80 °C - geprüft gemäß IEC 60335-2-79 - eingebaute Sicherung gegen Leckage	<input type="checkbox"/>
<b>Sonstiges Zubehör HD</b>									
Münzfernbedienung	12	2.644-029.0						Münzfernbedienung mit elektronischem Münzprüfer zum Anschluss eines Hochdruckreinigers als Vorwaschgerät. Steckdose und Stromkabel sind bitte bauseits vorzusehen.	<input type="checkbox"/>
Strahlpistole	13	2.869-067.0						Kurze Rüstzeit, leichter Transport, Sofortabschaltung - die Strahlpistole ist die kostengünstige Reinigungsmethode für kleine bis mittlere Flächen aller Art. Druck/Wassermenge regulierbar.	<input type="checkbox"/>

■ Im Lieferumfang enthalten. □ Mögliches Zubehör.

# HD 4/11 C BP PACK PLUS 1.520-925.0

**KÄRCHER**



		Bestell-Nr.	Fördermenge			Preis	Beschreibung	
<b>Aufsteckbare Waschbürste</b>								
Aufsteckbare Waschbürste	1	4.762-497.0					Die Waschbürste wird mittels Klemmstück direkt auf die neuen 2- bzw. 3-fach-Düsen der Geräte aufgesteckt.	<input type="checkbox"/>
	2	4.113-001.0					Zum universellen Einsatz bei der Oberflächenreinigung. Befestigung mittels Klemmstück direkt am Strahlrohr. Anschluß M 18 x 1,5	<input type="checkbox"/>
<b>Rotierende Waschbürste</b>								
Rotierende Waschbürste für Geräte < 800 l/h, Nylonborsten	3	4.113-004.0	500 - 800 l/h				Die rotierende Waschbürste entfernt Feinstaub und Graufilm schonend von allen Oberflächen. Temperaturbeständig bis 60 °C. (EASY!Lock, Bürsteneinsatz wechselbar).	<input type="checkbox"/>
Rotierende Waschbürste für Geräte < 800 l/h, Naturhaarborsten	4	4.113-003.0	500 - 800 l/h				Durch den Wasserstrahl angetrieben. Zur schonenden Entfernung von Feinstaub und Graufilm auf allen Oberflächen. Temperaturbeständig bis 60 °C. EASY!Lock (Bürsteneinsatz wechselbar).	<input type="checkbox"/>

■ Im Lieferumfang enthalten. □ Mögliches Zubehör.