

Da die Produktanwendung und -verarbeitung nicht unserer Kontrolle unterliegt, sind wir für den Erfolg der Verarbeitung nicht haftend und können daher nur für die Beschaffenheit unserer Produkte nach dem Produktdatenblatt im Rahmen unserer allgemeinen Verkaufs- und Lieferbedingungen die Gewährleistung übernehmen. Die hier aufgeführten Eigenschaften geben keine Garantie über die jeweilige Verwendung. Aufgrund des technischen Fortschrittes können sich Änderungen ergeben. Die in einer Beratung gegebenen, zusätzlichen technischen Angaben bedürfen der schriftlichen Bestätigung. Farbdarstellungen sind drucktechnisch bedingt und können vom Original abweichen. Änderungen in Produkttechnik und -design bleiben vorbehalten. Gültig ist nur die jeweils aktuelle Fassung dieses Datenblattes, die im Internet, jedermann zugänglich ist. Mit dem Erscheinen dieses Datenblattes verlieren alle Vorherigen ihre Gültigkeit.

FLORENTOSTEP

1/2

Treppenstufenprofil aus Metall mit extra breitem Auflageschenkel

- Produktinformation -



ANWENDUNG:

FLORENTOSTEP sind optisch ansprechende Treppenstufenprofile für Privatbereiche, Geschäftsräume und öffentliche Gebäude. FLORENTOSTEP-Treppenstufenprofile sind besonders belastbar und rutschhemmend und nutzen sich praktisch nicht ab. Damit ist jederzeit für eine optimale Trittsicherheit gesorgt. Außerdem werden die Kanten der Treppen mit FLORENTOSTEP dauerhaft geschützt.

MATERIAL:

FLORENTOSTEP-Treppenstufenprofile sind in folgenden Ausführungen lieferbar: Messing natur, Messing hochglanzpoliert („Star“ mit Schutzfolie) verchromt („Star“ ohne Schutzfolie), Aluminium natur, Aluminium eloxiert, Edelstahl matt, Edelstahl hochglanzpoliert („Star“ mit Schutzfolie) und Edelstahl Feinschliff („Star“ mit Schutzfolie).

EIGENSCHAFTEN:

FLORENTOSTEP-Treppenstufenprofile können sowohl in Privat- als auch in öffentlichen und gewerblichen Bereichen verwendet werden.

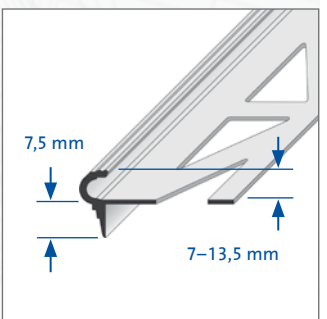
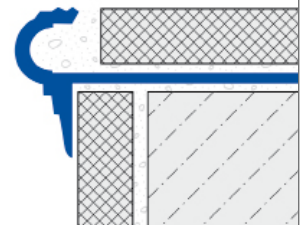
FLORENTOSTEP-Treppenstufenprofile aus **Messing** widerstehen großen Lasten und sind weitgehend beständig gegen Chemikalien, die bei der Verlegung von Fliesen entstehen. Wichtig: Messing oxidiert an der Luft, insbesondere bei hoher Luftfeuchtigkeit. Die sichtbare Oberfläche wird mit der Zeit von „Patina“ (Oxydschicht) überzogen und verändert dadurch ihr Aussehen.

FLORENTOSTEP-Treppenstufenprofile aus **Messing mit verchromter Oberfläche** sind sehr beständig gegenüber mechanischen Belastungen. Sie dürfen aber nicht in Kontakt mit salz- oder flusssäurehaltigen Produkten kommen, da hierdurch die Oberfläche geschädigt wird. Um den hohen Glanzgrad der Chromschicht nicht zu beeinträchtigen sollten Mörtel und Fugentrückstände zügig von der Oberfläche entfernt werden.

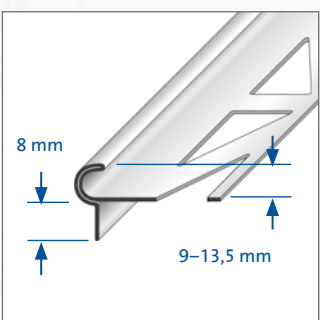
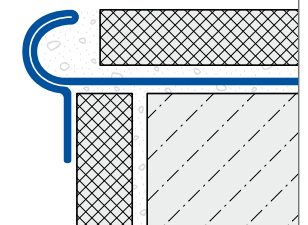
FLORENTOSTEP-Treppenstufenprofile aus **eloxiertem Aluminium** sind hierdurch besonders veredelt, so dass sich die Oberfläche im Regelfall nicht mehr verändert. Die sichtbaren Flächen müssen allerdings gegen Zementmaterialien geschützt werden. Beschädigungen können auch durch kratzende oder schleifende Gegenstände entstehen.

DURAL

Aluminium / Messing



Edelstahl



DURAL GmbH

Südring 11

D-56412 Ruppach-Goldhausen

Tel. +49 (0) 2602/9261-0

Fax +49 (0) 2602/9261-50

info@dural.de

Treppenstufenprofil aus Metall mit extra breitem Auflageschenkel

- Produktinformation -

FLORENTOSTEP-Treppenstufenprofile aus **Aluminium** lassen sich überall dort einsetzen, wo keine außergewöhnlichen chemischen Reaktionen zu erwarten sind. Um Korrosionen zu vermeiden, ist ein vorsichtiger Umgang mit Zementmaterialien erforderlich. Da Aluminium empfindlich gegen alkalische Medien ist, müssen Reste von Mörtel, Fliesenkleber oder Fugenzement sofort von allen sichtbaren Flächen entfernt werden. Das Profil muss komplett in die Kontaktschicht eingebettet werden. Dadurch wird die Entstehung von Hohlräumen vermieden, in denen sich alkalisches Wasser ansammeln könnte.

FLORENTOSTEP-Treppenstufenprofile aus **Edelstahl** eignen sich besonders für ästhetisch anspruchsvolle Einsatzbereiche. Auch mechanisch genügen sie höchsten Ansprüchen. Edelstahlprofile kommen neben privaten Bereichen auch in der Lebensmittelindustrie, in Krankenhäusern, Schwimmbädern und Brauereien zum Einsatz, wo besonders hohe Anforderungen an Sauberkeit, Hygiene, Belastbarkeit und chemische Beständigkeit gefragt sind. Hinweis: Je nach chemischer Belastungsintensität empfiehlt sich der Einsatz von Edelstahl der Qualität 1.4571 (V4A).

Für alle Produkte/Materialien gilt: Die Verwendbarkeit hinsichtlich mechanischer und chemischer Belastungen muss im Einzelfall sorgfältig geprüft werden. Generell sind die allgemein anerkannten Regeln der Technik zu beachten!

VERARBEITUNG:

1. FLORENTOSTEP-Treppenstufenprofil entsprechend der Fliesenstärke auswählen.
2. Belagmaterial höhengerecht an der Setzstufe ansetzen.
3. Fliesenkleber im Kantenbereich mit einer Zahnkelle auftragen.
4. Auflageschenkel vollsatt in das Klebebett eindrücken und die Vorderkante über die Setzstufenfliese ausrichten.
5. Auflageschenkel vollflächig überspachteln.
6. Anschließende Fliesen fest eindrücken und so ausrichten, dass sie bündig mit der Profioberkante abschließen. Fliesen vollsatt verlegen.
7. Zum Profil eine Fuge von 2-3 mm freilassen.
8. Raum zwischen Fliesen und Profil vollständig mit Fugmörtel füllen.

PFLEGE:

FLORENTOSTEP Treppenstufenprofile benötigen keine besondere Pflege. Oxydationsschichten auf Messing- und Aluminium-Profilen lassen sich mit Hilfe von Poliermitteln entfernen. Eine dauerhafte Beseitigung ist allerdings nicht möglich, weil diese sich wieder neu bildet.

Bei Edelstahlprofilen empfiehlt sich der Einsatz von Chrompolitur. Sie gibt ihnen ein glänzendes Aussehen. Wenn Edelstahlprofile besonders aggressiven Medien ausgesetzt sind, sollten sie gelegentlich mit milden Reinigungsmitteln gesäubert werden. Reinigungsmittel müssen frei von Salzsäure und Flusssäure sein und dürfen nicht schmirgeln.

PRODUKTDATEN:

MATERIAL:	Aluminium natur, eloxiert / Messing natur, hochglanzpoliert („Star“ mit Schutzfolie), verchromt / Edelstahl matt, hochglanzpoliert („Star“ mit Schutzfolie), Feinschliff („Star“ mit Schutzfolie)
PROFILHÖHEN :	Aluminium = 7 / 9 / 11 / 13,5 mm, Messing = 7 / 9 / 11 mm, Edelstahl = 9 / 11 / 13,5 mm
PROFILLÄNGE:	100 cm, 250 cm
ZUBEHÖR (Aluminium):	Außenecke / Innenecke / Endkappe links / Endkappe rechts



DURAL GmbH

Südring 11

D-56412 Ruppach-Goldhausen

Tel. +49 (0) 2602/9261-0

Fax +49 (0) 2602/9261-50

info@dural.de