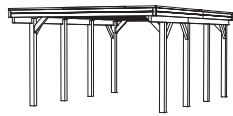


Friesland Flachdach-Carport Profil

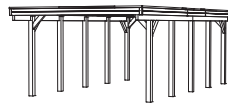


397x555cm



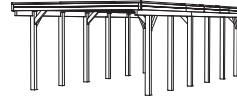
314119

397x708cm

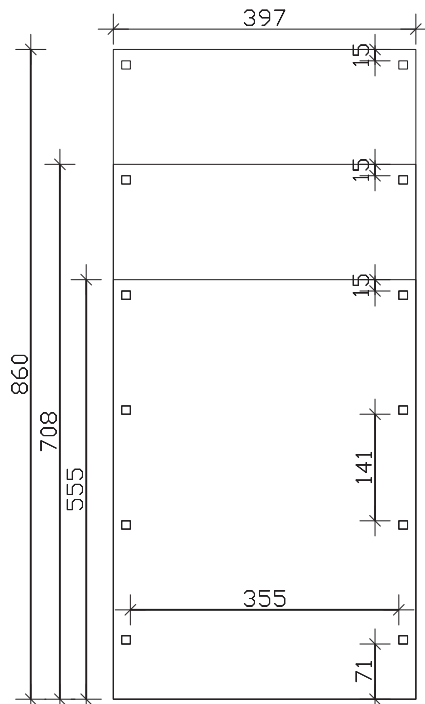


314133

397x860cm

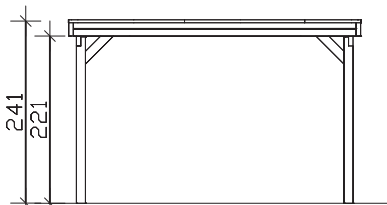


314157

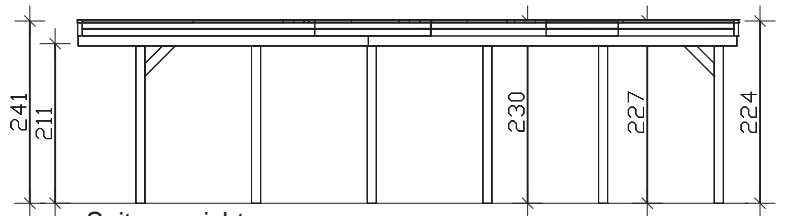


Grundriss

**Inklusive Pfostenanker
zum Einbetonieren !**



Vorderansicht



Seitenansicht

M 1:100

Einzel-Carport 397 x 555/708/860cm

Technische Informationen / Baubeschreibung

Holzart / Eisenteile	Nadelholz, imprägniert / verzinkt
Pfosten	8/10/12 Stk. 11,5x11,5x220cm
Dacheindeckung	Dachplatten aus PVC, grau (-61) oder Aluminium, blank (-50) alternativ: Dachschalung inkl. EPDM-Folie (-35)
Schneelast	sk = 1,25kN/m²
Blende	2 Reihen Profilbretter
Breite x Länge	397 x 555/708/860cm (überdachte Fläche)
Höhe ges. / Durchfahrt	241-230/227/224cm / vorne 221cm, hinten 210/207/204cm
Fläche / umb. Raum	22,03/28,11/34,14m² / 51,89/65,77/79,38m³
Verpackungseinheit	B x L x H 118 x 387 x 30-45cm / 290-420kg
Inklusive	Befestigungsmaterial (inkl. Pfostenanker, ohne Beton), Kopfbänder, Aufbauanleitung