

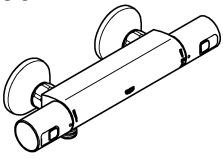
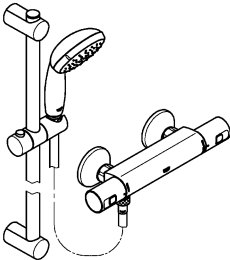
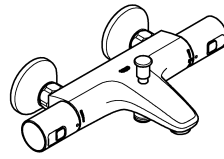
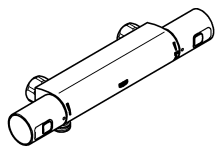
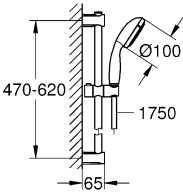
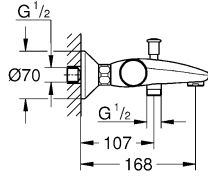
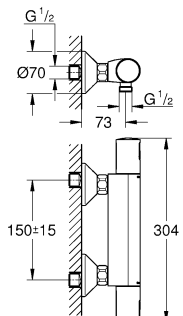
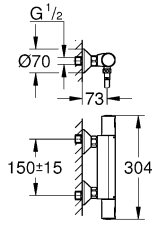
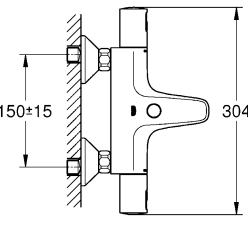
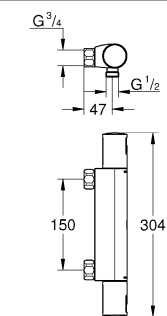

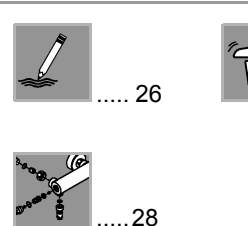
PRECISION START
DESIGN + ENGINEERING
GROHE GERMANY

99.0468.031/ÄM 232908/05.15

www.grohe.com

Pure Freude an Wasser



<p>34 594</p> 	<p>34 597</p> 	<p>34 598</p> 	<table border="1"> <tr><td>D</td><td>...5</td></tr> <tr><td>GB</td><td>...5</td></tr> <tr><td>F</td><td>...6</td></tr> <tr><td>E</td><td>...7</td></tr> <tr><td>I</td><td>...8</td></tr> <tr><td>NL</td><td>...8</td></tr> <tr><td>S</td><td>...9</td></tr> <tr><td>DK</td><td>..10</td></tr> <tr><td>N</td><td>..11</td></tr> <tr><td>FIN</td><td>..11</td></tr> <tr><td>PL</td><td>..12</td></tr> <tr><td>UAE</td><td>..13</td></tr> <tr><td>GR</td><td>..14</td></tr> <tr><td>CZ</td><td>..14</td></tr> <tr><td>H</td><td>..15</td></tr> <tr><td>P</td><td>..16</td></tr> <tr><td>TR</td><td>..17</td></tr> <tr><td>SK</td><td>..17</td></tr> <tr><td>SLO</td><td>..18</td></tr> <tr><td>HR</td><td>..19</td></tr> <tr><td>BG</td><td>..20</td></tr> <tr><td>EST</td><td>..20</td></tr> <tr><td>LV</td><td>..21</td></tr> <tr><td>LT</td><td>..22</td></tr> <tr><td>RO</td><td>..23</td></tr> <tr><td>CN</td><td>..23</td></tr> <tr><td>RUS</td><td>..24</td></tr> </table>	D	...5	GB	...5	F	...6	E	...7	I	...8	NL	...8	S	...9	DK	..10	N	..11	FIN	..11	PL	..12	UAE	..13	GR	..14	CZ	..14	H	..15	P	..16	TR	..17	SK	..17	SLO	..18	HR	..19	BG	..20	EST	..20	LV	..21	LT	..22	RO	..23	CN	..23	RUS	..24
D	...5																																																								
GB	...5																																																								
F	...6																																																								
E	...7																																																								
I	...8																																																								
NL	...8																																																								
S	...9																																																								
DK	..10																																																								
N	..11																																																								
FIN	..11																																																								
PL	..12																																																								
UAE	..13																																																								
GR	..14																																																								
CZ	..14																																																								
H	..15																																																								
P	..16																																																								
TR	..17																																																								
SK	..17																																																								
SLO	..18																																																								
HR	..19																																																								
BG	..20																																																								
EST	..20																																																								
LV	..21																																																								
LT	..22																																																								
RO	..23																																																								
CN	..23																																																								
RUS	..24																																																								
<p>34 595</p> 																																																									
																																																									
																																																									



.....1



.....3



..4+27



.....26



.....29



.....2



.....3



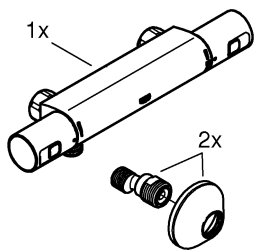
..5-25



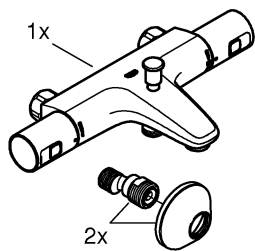
.....28



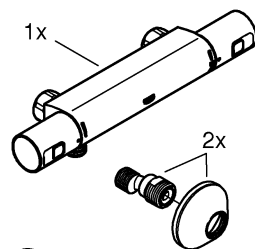
34 594



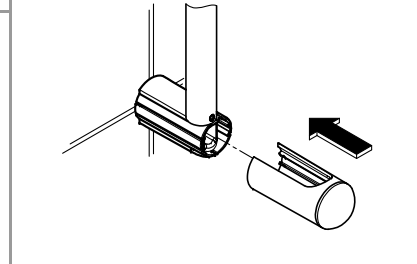
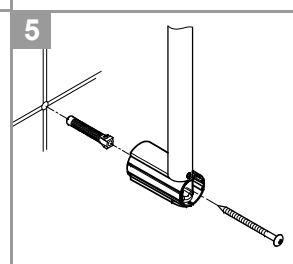
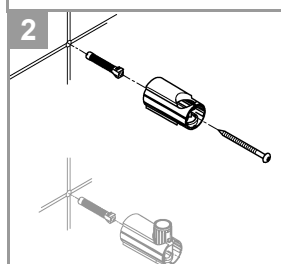
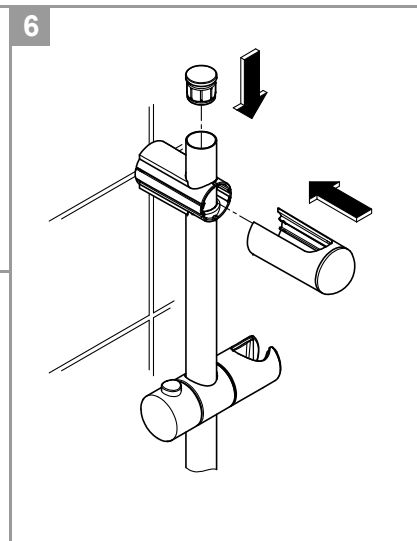
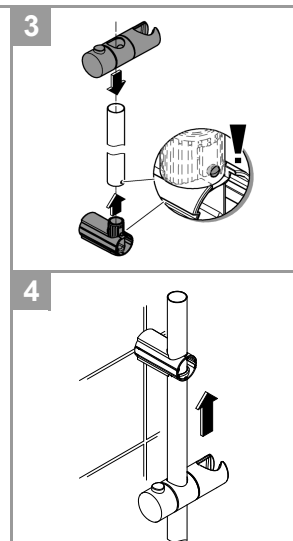
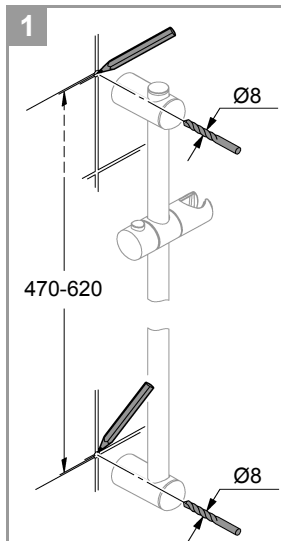
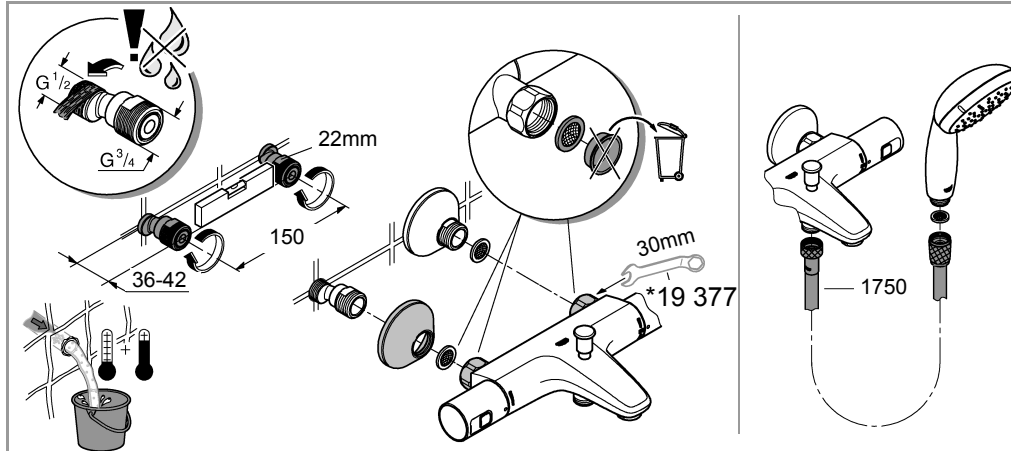
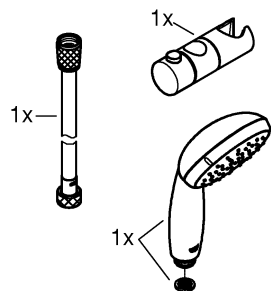
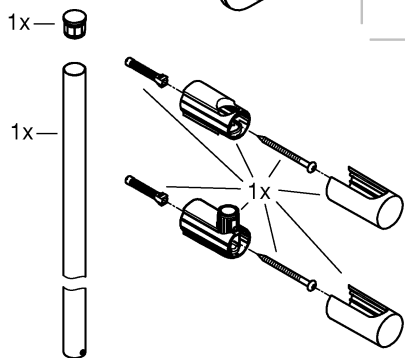
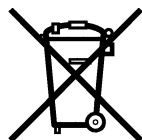
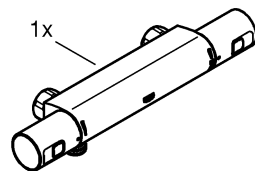
34 598



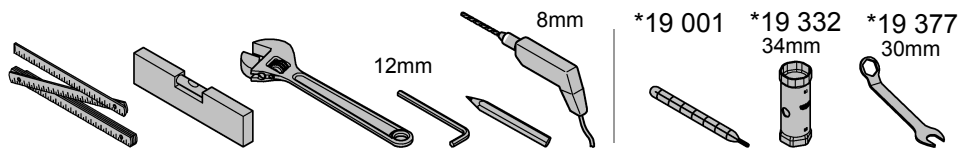
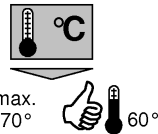
34 597

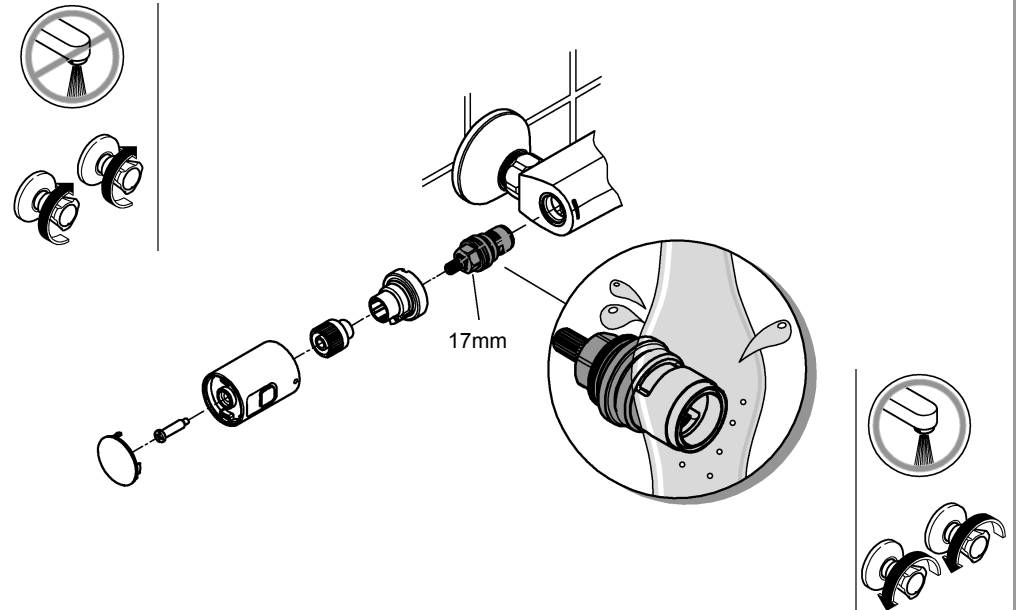
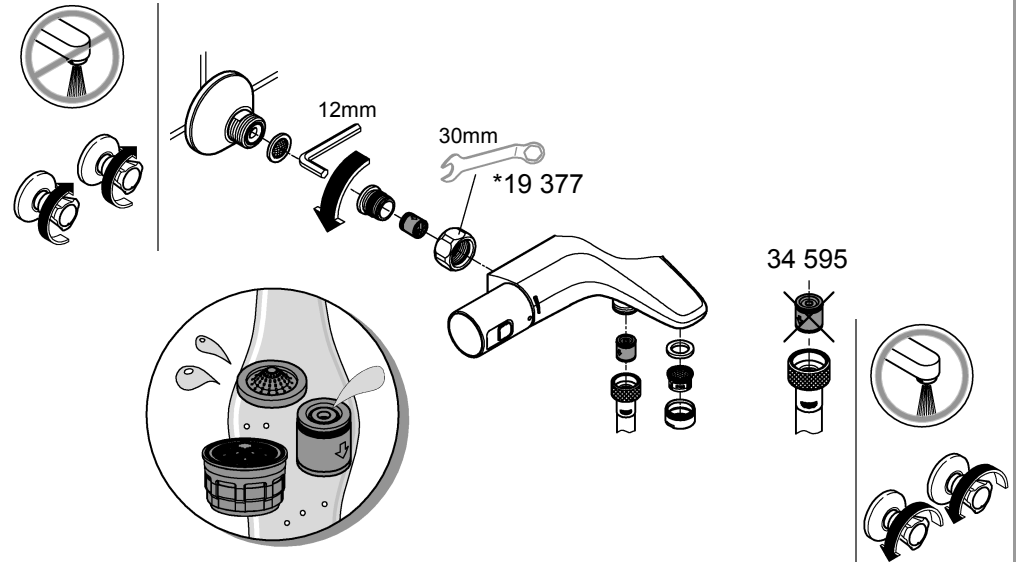
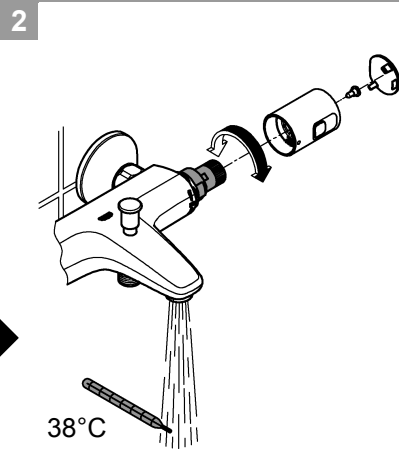
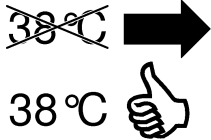
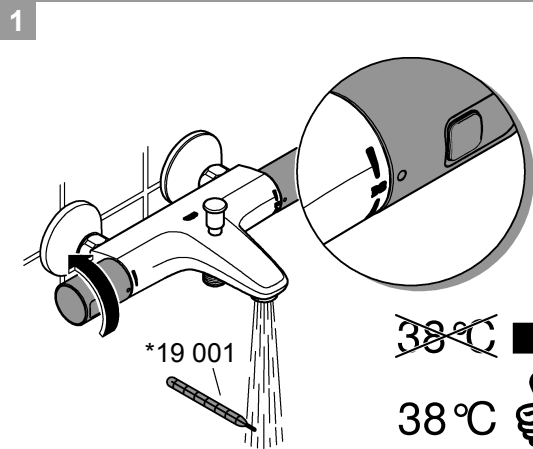
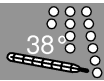
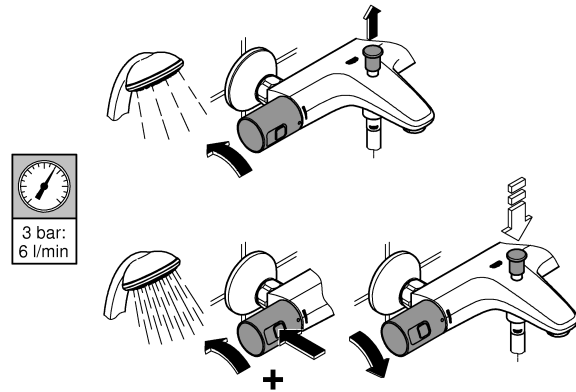
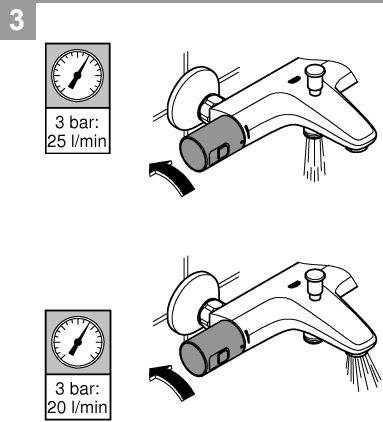
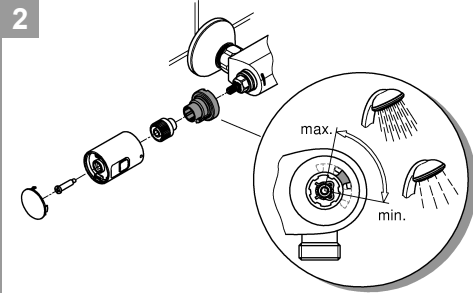
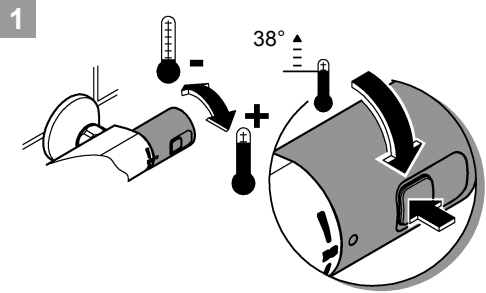
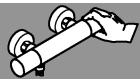


34 595



DIN 1988
DIN EN 806





D

Sicherheitsinformation



Achtung: Verbrühungsgefahr

Vor und während der Nutzung auf die einwandfreie Funktion des Thermostaten achten. Kinder sowie Erwachsene mit sensorischen Einschränkungen dürfen das Produkt nicht unbeaufsichtigt benutzen.

Anwendungsbereich

Thermostat-Batterien sind für eine Warmwasserversorgung über Druckspeicher konstruiert und bringen so eingesetzt die beste Temperaturgenauigkeit. Bei ausreichender Leistung (ab 18 kW bzw. 250 kcal/min) sind auch Elektro- bzw. Gasdurchlauferhitzer geeignet.

In Verbindung mit drucklosen Speichern (offene Warmwasserbereiter) können Thermostate **nicht** verwendet werden.

Alle Thermostate werden im Werk bei einem beidseitigen Fließdruck von 3 bar justiert.

Sollten sich aufgrund von besonderen Installationsbedingungen Temperaturabweichungen ergeben, so ist der Thermostat auf die örtlichen Verhältnisse zu justieren (siehe Justieren).

Technische Daten

Sicherheitssperre 38 °C

Warmwassertemperatur am Versorgungsanschluss min. 2 °C höher als Mischwassertemperatur

Thermische Desinfektion möglich

Minstdurchfluss = 5 l/min

Zur Einhaltung der Geräuschwerte nach DIN 4109 ist bei Ruhedrücken über 5 bar ein Druckminderer einzubauen.



Installation

Die Ausladung kann mit einer Verlängerung um 20mm vergrößert werden, siehe Ersatzteile Seite 28, Best.-Nr.: 07 130.

Seitenverkehrter Anschluss (warm rechts - kalt links).

Thermostat-Kompaktkartusche austauschen, siehe Ersatzteile Seite 28, Best.-Nr.: 47 175 (1/2").



Bedienung

Der Temperaturbereich wird durch die Sicherheitssperre auf 38 °C begrenzt.

Durch Drücken der Taste kann die 38 °C-Sperre überschritten werden, siehe Seite 3 Abb. [1].

Einstellen des Sparanschlages, siehe Abb. [2].

Durch Drücken der Taste kann der Anschlag überschritten werden, siehe Abb. [3].

Bedienung des Absperrgriffes und der Umstellung, siehe Abb. [3].



Justieren

Temperatur-Einstellung, siehe Seite 3 Abb. [1] und [2].

Achtung bei Frostgefahr

Bei Entleerung der Hausanlage sind die Thermostate gesondert zu entleeren, da sich im Kalt- und Warmwasseranschluss Rückflussverhinderer befinden. Hierbei ist der Thermostat von der Wand abzunehmen.



Wartung

Alle Teile prüfen, reinigen, evtl. austauschen und mit Spezial-Armaturenfett einfetten.

Kalt- und Warmwasserzufuhr absperrn.



Thermostat-Kompaktkartusche, siehe Seite 27.

Nach jeder Wartung an der Thermostat-Kartusche ist eine Justierung erforderlich (siehe Justieren).



Brause, siehe Seite 27.

5 Jahre Garantie auf die gleich bleibende Funktion der SpeedClean-Düsen.

Durch die SpeedClean-Düsen, die regelmäßig gereinigt werden müssen, werden Kalkablagerungen am Strahlbildner durch einfaches Drüberstreichen entfernt.



Ersatzteile

Siehe Seite 28 (* = Sonderzubehör).

Pflege

Die Hinweise zur Pflege dieser Armatur sind der beiliegenden Pflegeanleitung zu entnehmen.



Safety notes



Caution: Risk of scalding

Before and during use make sure that the thermostat is functioning correctly. Children and adults with reduced sensory capabilities should not use the product unsupervised.

Application

Thermostat mixers are designed for hot water supply via pressurised storage heaters and, utilised in this way, provide the best temperature accuracy. With sufficient power output (from 18 kW or 250 kcal/min), electric or gas instantaneous heaters are also suitable.

Thermostats **cannot** be used in conjunction with non-pressurised storage heaters (displacement water heaters).

All thermostats are adjusted in the factory at a flow pressure of 3 bar on both sides.

Should temperature deviations occur on account of special installation conditions, the thermostat must be adapted to local conditions (see Adjusting).

Specifications

Safety stop 38 °C

Hot water temperature at supply connection min. 2 °C higher than mixed water temperature

Thermal disinfection possible

Minimum flow rate = 5 l/min

If static pressure exceeds 5 bar, a pressure reducing valve must be fitted.



Installation

The projection can be increased by 20mm with an extension, see Replacement Parts, page 28, Prod. no. 07 130.

Reversed connection (hot on right - cold on left).

Replace thermostatic compact cartridge, see Replacement parts, page 28, Prod. no.: 47 175 (1/2").



Operation

The safety stop limits the temperature range to 38 °C.

The 38 °C limit can be overridden by pressing the button, see page 3 Fig. [1].

Adjusting the economy stop, see Fig. [2].

If a higher flow rate is desired, the stop can be overridden by pressing the button, see Fig. [3].

Shut-off handle and diverter operation, see Fig. [3].



Adjusting

Temperature adjustment, see page 3 Figs. [1] and [2].

Prevention of frost damage

When the domestic water system is drained, thermostat mixers must be drained separately, since non-return valves are installed in the hot and cold water connections. For this purpose, the mixer must be removed from the wall.



Maintenance

Inspect and clean all parts, replace if necessary and lubricate with special valve grease.

Shut off the hot and cold water supply.



Thermostatic compact cartridge, see page 27.

Readjustment is necessary after every maintenance operation on the thermostatic compact cartridge (see Adjusting).



Shower, see page 27.

The function of the SpeedClean nozzles is guaranteed for a period of five years.

Thanks to the SpeedClean nozzles, which must be regularly cleaned, limescale deposits on the rose can be removed by simply rubbing with the fingers.



Replacement parts

See page 28 (* = special accessories).

Care

For directions on care, refer to the accompanying Care Instructions.



Consignes de sécurité

Attention : danger d'ébouillement



Veillez au parfait fonctionnement du thermostat avant et pendant son utilisation. Les enfants ainsi que les adultes dont les sens sont limités ne doivent pas utiliser le produit sans surveillance.

Domaine d'application

Les robinetteries thermostatiques sont conçues pour fournir de l'eau chaude avec des accumulateurs sous pression et permettent d'obtenir une température de l'eau extrêmement précise. Si la puissance est suffisante (à partir de 18 kW, ou 250 kcal/min), des chauffe-eau instantanés électriques ou au gaz conviennent également.

Les thermostats ne peuvent **pas** être utilisés avec des accumulateurs sans pression (chauffe-eau à écoulement libre). Tous les thermostats sont réglés en usine sur une pression dynamique de 3 bars. Si des différences de température devaient apparaître, régler le thermostat en fonction des conditions locales d'utilisation (voir Réglage).

Caractéristiques techniques

Verrouillage de sécurité	38 °C
Température de l'eau chaude au raccord d'alimentation au moins 2 °C de plus que la température de l'eau mitigée	
Désinfection thermique possible	
Débit minimal	= 5 l/min
Installer un réducteur de pression en cas de pressions statiques supérieures à 5 bars.	



Installation

La saillie peut être augmentée à l'aide d'une rallonge de 20mm, voir page 28, pièces de rechange, réf. 07 130.

Raccordement inversé (chaud à droite - froid à gauche).

Remplacer la cartouche compacte de thermostat, voir pièces de rechange, page 28, réf. 47 175 (1/2").



Commande

La température est limitée à 38 °C par le verrouillage de sécurité.

Il est possible d'aller au-delà de la limite des 38 °C et d'obtenir une température plus élevée en appuyant sur la touche, voir page 3 fig. [1].

Réglage de la butée économique, voir fig. [2].

Il est possible d'aller au-delà de la butée en appuyant sur la touche, voir fig. [3].

Utilisation de la poignée d'arrêt et de l'inverseur, voir fig. [3].



Réglage

Réglage de la température, voir page 3 fig. [1] et [2].

Atención en caso de riesgo de gel

En caso de mise hors gel, la purge simple de l'installation n'est pas suffisante pour protéger la robinetterie. Lors de la purge de l'installation principale, vous devez vider le corps thermostatique dont les raccords d'eau froide et d'eau chaude sont équipés de clapets anti-retour. Pour cela, ôter le thermostat du mur.



Maintenance

Vérifier toutes les pièces, les nettoyer, les remplacer éventuellement et les lubrifier avec la graisse spéciale pour robinets.

Couper l'alimentation en eau chaude et en eau froide.



Cartouche compacte de thermostat, voir page 27.

Le montage s'effectue dans l'ordre inverse de la dépose. Après tout travail de maintenance sur la cartouche compacte de thermostat, un réglage est nécessaire (voir Réglage).



Douche, voir page 27.

Le montage s'effectue dans l'ordre inverse de la dépose.

Les buses SpeedClean sont garanties 5 ans. Les buses SpeedClean, qui doivent être nettoyées régulièrement, permettent d'éliminer, par frottement avec les doigts, les dépôts calcaires sur le diffuseur.



Pièces de rechange

Voir page 28 (* = accessoires spéciaux).

Entretien

Les indications relatives à l'entretien figurent sur la notice jointe à l'emballage.

E

Informaciones relativas a la seguridad



Atención: peligro de escaladuras

Antes y durante el empleo comprobar que el termostato funcione correctamente. Los niños y los adultos con enfermedades sensoriales no podrán emplear el producto sin supervisión.

Campo de aplicación

Estas baterías termostáticas están fabricadas para la regulación de la temperatura mediante suministro del agua caliente a través de un acumulador de presión, con el fin de obtener la mayor exactitud en la temperatura deseada. Si la potencia es suficiente (a partir de 18 kW o de 250 kcal/min.), son también adecuados los calentadores instantáneos eléctricos o a gas.

No es posible utilizar termostatos en combinación con acumuladores sin presión (calentadores de agua sin presión). Todos los termostatos se ajustan en fábrica a una presión de trabajo de 3 bares en ambas acometidas.

Si debido a particulares condiciones de instalación se produjesen desviaciones de temperatura, el termostato deberá ajustarse a las condiciones locales (véase Ajuste).

Datos técnicos

Bloqueo de seguridad 38 °C
Temperatura del agua caliente en la acometida mín. 2 °C superior a la temperatura del agua mezclada
Desinfección térmica posible
Caudal mínimo = 5 l/min
Si la presión en reposo es superior a 5 bares, hay que instalar un reductor de presión.



Instalación

La batería puede alargarse 20mm con una prolongación; véase piezas de recambio, página 28, Num. de pedido: 07 130.

Conexión invertida (caliente al lado derecho - frío al lado izquierdo). Sustituir el cartucho compacto de termostato, véase Piezas de recambio en la página 28, núm. de pedido: 47 175 (1/2").



Manejo

La gama de temperaturas está limitada a 38 °C mediante el tope de seguridad.

Pulsando la tecla se sobrepasa el límite de 38 °C, véase la página 3 fig. [1].

Ajuste del tope del economizador, véase fig. [2].

Pulsando la tecla puede sobrepasarse el tope, véase fig. [3].

Manejo del volante de apertura y cierre y de la inversión, véase fig. [3].



Ajuste

Ajuste de la temperatura, véase la página 3 fig. [1] y [2].

Atención en caso de peligro de helada

Al vaciar la instalación de la casa los termostatos deberán vaciarse aparte, pues en las acometidas del agua fría y del agua caliente hay válvulas antirretorno. Para esto el termostato deberá quitarse de la pared.



Mantenimiento

Revisar y limpiar todas las piezas, cambiándolas en caso de necesidad y engrasándolas con grasa especial para grifería.

Cerrar las llaves de paso del agua fría y del agua caliente.



Termoelemento del termostato, véase la página 27.

Después de cada operación de mantenimiento en el termoelemento del termostato, es necesario un ajuste (véase Ajuste).



Ducha, véase la página 27.

Los conos SpeedClean tienen 5 años de garantía de funcionamiento.

Las boquillas SpeedClean deben limpiarse con regularidad y gracias a ellas los depósitos calcáreos que se hayan podido formar en el aro de salida se eliminan con un simple frotado.



Piezas de recambio

Véase la página 28 (* = accesorios especiales).

Cuidados

Las instrucciones para los cuidados de este producto se encuentran en las instrucciones de conservación adjuntas.



Informazioni sulla sicurezza



Attenzione: pericolo di ustioni

Prima e durante l'utilizzo accertarsi che il termostato funzioni correttamente. Bambini e adulti con limitazioni sensoriali non devono utilizzare il prodotto se non sotto lo stretto controllo di un adulto.

Gamma di applicazioni

I miscelatori termostatici sono adatti per l'erogazione d'acqua calda mediante boiler ad accumulo e garantiscono la massima precisione di temperatura. Se di potenza sufficiente (a partire da 18 KW ovvero 250 kcal/min) anche i boiler istantanei elettrici o a metano possono essere collegati a miscelatori di questo tipo.

I termostatici **non** possono essere utilizzati insieme con accumulatori senza pressione (accumulatori di acqua calda a circuito aperto).

Tutti i termostatici sono tarati di fabbrica ad una pressione idraulica di 3 bar sui due lati. Se per particolari condizioni di installazione si dovessero registrare variazioni di temperatura, regolare il termostato sulle condizioni locali (vedi il paragrafo "Taratura").

Dati tecnici

Blocco di sicurezza 38 °C

Temperatura dell'acqua calda sul raccordo di alimentazione maggiore di min. 2 °C rispetto alla temperatura dell'acqua miscelata

Disinfezione termica consentita

Portata minima = 5 l/min

Per pressioni statiche superiori a 5 bar si raccomanda l'installazione di un riduttore di pressione.



Installazione

Per una maggiore distanza dal muro, si possono inserire le prolunghe di 20mm, si veda la lista dei pezzi di ricambio sul pagina 28, n. di codice: 07 130.

Aprire le entrate dell'acqua calda e fredda e controllare la tenuta dei raccordi.

Raccordi invertiti (caldo a destra - freddo a sinistra).

Sostituire la cartuccia termostatica compatta, vedere i pezzi di ricambio sul pagina 28, n. di codice: 47 175 (1/2").



Utilizzo

L'intervallo di temperatura è limitato a 38 °C mediante il blocco di sicurezza.

Premendo il tasto viene superato il limite dei 38 °C, vedi il pagina 3 fig. [1].

Regolazione del dispositivo di risparmio, vedere il fig. [2].

Premendo il tasto è possibile superare il limite di arresto, vedere il fig. [3].

Utilizzo della manopola di chiusura e del deviatore, vedere il fig. [3].



Taratura

Regolazione della temperatura, vedi il pagina 3 fig. [1] i [2].

Avvertenze in caso di gelo

In caso di svuotamento dell'impianto, i termostatici devono essere svuotati separatamente poiché nel raccordo dell'acqua fredda e calda sono disposti dei dispositivi anti-riflusso. Per far ciò togliere il termostatico dalla parete.



Manutenzione

Controllare e pulire tutti i pezzi, eventualmente sostituire quelli difettosi, ingrassare con grasso speciale.

Chiudere le entrate dell'acqua calda e fredda.



Cartuccia termostatica compatta

, vedi il pagina 27.

Dopo ogni operazione di manutenzione della cartuccia termostatica compatta è necessario eseguire una nuova taratura (vedi "Taratura").



Doccia

, vedere il pagina 27.

Garanzia di 5 anni sul funzionamento invariato degli ugelli SpeedClean.

Grazie agli ugelli SpeedClean, che devono essere puliti regolarmente, i residui calcarei sul disco getti possono essere rimossi semplicemente passandovi sopra un dito.



Per i pezzi di ricambio

Vedi il pagina 28 (* = Accessori speciali).

Manutenzione ordinaria

Le istruzioni per la manutenzione ordinaria sono riportate nei fogli acclusi.



Informatie m.b.t. de veiligheid



Let op: verbrandingsgevaar

Let voor en tijdens het gebruik op of de thermostaat correct functioneert. Kinderen en volwassenen met sensorische beperkingen mogen het product niet zonder toezicht gebruiken.

Toepassingsgebied

Thermostaten zijn ontworpen om op een constante temperatuur water aan te voeren. Geschikt als warmwatervoorziening zijn zowel boilers als geisers. De elektrische boiler of geiser moet een vermogen hebben van ten minste 18 kW of 250 kcal/min.

Thermostaten kunnen **niet** bij lagedrukboilers (open warmwatertoestellen) worden gebruikt.

Alle thermostaten worden in de fabriek met een aan beide kanten heersende stromingsdruk van 3 bar afgesteld.

Wanneer er door bijzondere omstandigheden bij de installatie temperatuurafwijkingen voorkomen, moet u de thermostaat in overeenstemming met de plaatselijke omstandigheden afstellen (zie Afstellen).

Technische gegevens

Veiligheidsblokkering 38 °C

Warmwatertemperatuur bij de toevoeraansluiting

is min. 2 °C hoger dan de mengwatertemperatuur

Thermische desinfectie is mogelijk

Minimum capaciteit

= 5 l/min

Bij statische drukken boven 5 bar dient een drukreducerendventiel te worden ingebouwd.



Installeren

De sprong kan met behulp van een verlengstuk met 20mm worden vergroot, zie Reserveonderdelen zijde 28, bestelnr.: 07 130.

Aansluiting in spiegelbeeld (warm rechts - koud links).

Compacte kardoos thermostaat vervangen, zie Reserveonderdelen zijde 28, bestelnr.: 47 175 (1/2").



Bediening

Het temperatuurbereik wordt door de veiligheidsblokkering op 38 °C begrensd. Door indrukken van de knop kan de 38 °C-blokkering worden overschreden, zie zijde 3 afb. [1].

Instellen van de spaaraanslag, zie afb. [2].

Door het indrukken van de knop kan de aanslag worden overschreden, zie afb. [3].

Bediening van afsluutknop en omstelling, zie afb. [3].



Afstellen

Temperatuurstelling, zie zijde 3 afb. [1] en [2].

Attentie bij vorst

Bij het aftappen van de waterleidinginstallatie dient de thermostaat apart te worden afgetapt, omdat zich in de koud- en warmwateraansluiting terugslagkleppen bevinden. Daarbij dient de thermostaat van de muur te worden gehaald.



Onderhoud

Controleer en reinig alle onderdelen. Vervang onderdelen indien nodig. Vet de onderdelen met speciaal kranenvet in.

Koud- en warmwatertoevoer afsluiten.



Compacte kardoos thermostaat, zie zijde 27.

Na elk onderhoud aan de compacte kardoos van de thermostaat moet u deze opnieuw afstellen (zie Afstellen).



Douche, zie zijde 27.

Wij verlenen 5 jaar garantie op het constant functioneren van de SpeedClean-sproeiers. Door de SpeedClean-sproeiers, die regelmatig moeten worden gereinigd, wordt kalkaanslag op de straalvormer door eenvoudig erover smeren verwijderd.



Reserveonderdelen

Zie zijde 28 (* = speciaal toebehoren).

Reiniging

De aanwijzingen voor de reiniging vindt u in het bijgaande onderhoudsvoorschrift.



Säkerhetsinformation



Varning: Risk för skällning

Se innan och under användning till att termostaten fungerar felfritt. Barn, eller vuxna med begränsad sensorisk förmåga, får inte använda produkten utan uppsikt.

Användningsområde

Termostatblandare är konstruerade för varmvattenförsörjning via tryckbehållare och ger på så sätt högsta temperaturnoggrannhet. Är effekten tillräckligt stor (från 18 kW resp. 250 kcal/min) kan man även använda elgenomströmnings- resp gasgenomströmningsberedare.

I kombination med trycklösa behållare (öppna varmvattenberedare) kan man **inte** använda termostater.

Alla termostater är vid leveransen inställda på ett dubbelsidigt flödestryck av 3 bar.

Skulle temperaturskillnader bli följderna av speciella installationssituationer kan termostaten justeras så att den passar den lokala situationen (se Justering).

Tekniska data

Säkerhetsspärr 38 °C

Varmvattentemperatur vid försörjningsanslutning min. 2 °C högre än blandvattentemperatur

Termisk desinfektion kan användas

Min. kapacitet = 5 l/min

En reduceringsventil ska installeras om vilotrycket överstiger 5 bar.



Installation

Avståndet till väggen kan förlängas med en förlängning på 20mm, se Reservdelar på side 28, best-nr: 07 130.

Sidovänd anslutning (varmt höger - kallt vänster).

Byt ut den kompakta termostatpatronen, se Reservdelar på side 28, best.-nr: 47 175 (1/2").



Användning

Temperaturen begränsas av säkerhetsspärren vid 38 °C.

Genom tryck på knappen kan 38 °C-spärren överskridas, se side 3 fig. [1].

Inställning av flödesbegränsare, se fig. [2].

Flödesbegränsaren kan kringgås genom att man trycker på knappen, se fig. [3].

Betjäning av avstängningsgrepp och omkastare, se fig. [3].



Justering

Temperatuurställning, se side 3 fig [1] och [2].

Vid risk for frost

Vid tømning av systemet ska termostaten tömmas separat, eftersom det finns backflödesspärrear i kallvatten- och varmvattenanslutningen. Ta då bort termostaten från väggen.



Underhåll

Kontrollera alla delar, rengör dem och byt eventuellt ut dem. Smörj dem med special-blandarfett.

Stäng av kallvatten- och varmvattentiloppet.



Kompakt termostat patron, se side 27.

Efter varje underhåll av den kompakta termostatpatronen krävs en ny justering (se Justering).



Dusch, se side 27.

5 års garanti för att SpeedClean-munstyckenas funktion förblir oförändrad.

Tack vare SpeedClean-munstycken, som måste rengöras med jämna mellanrum, kan kalkavlagringar på strålmunstycket tas bort enkelt genom att stryka över det.



Reservdelar

Se side 28 (* = extra tillbehör).

Skötsel

Skötseltips finns i den bifogade skötselanvisningen.



Sikkerhedsinformationer



Pas på: Skoldningsfare

Förvis dig før og under brug om at termostatsens virker korrekt. Børn samt voksne med nedsatte sensoriske evner må ikke benytte produktet uden opsyn.

Anvendelsesområde

Termostatbatterier er konstruerede til varmtvandsforsyning via trykbeholdere, og hvis de anvendes sådan, yder de den størst mulige temperaturnøjagtighed. Ved tilstrækkelig effekt (fra 18 kW/250 kcal/min.) er også el-/gasgennemstrømningsvandvarmere velegnede.

Termostater kan **ikke** anvendes i forbindelse med trykløse beholdere (åbne vandvarmere).

Alle termostater justeres på fabrikken ved et tilgangstryk på 3 bar fra begge sider.

Skulle der opstå temperaturafvigelse pga. særlige installationsbetingelser, skal termostaten justeres efter disse forhold (se Justering).

Tekniske data

Sikkerhedsspærre

38 °C

Varmtvandstemperatur ved forsyningstilslutningen min. 2 °C højere end blandingsvandtemperaturen

Termisk desinfektion mulig

Mindste gennemstrømning

= 5 l/min.

Ved hviletryk over 5 bar skal der monteres en reduktionsventil.



Installation

Fremspringet kan forlænges med 20mm, se Reservedele, side 28, bestillingsnummer: 07 130.

Spejlvendt tilslutning (varm til højre - kold til venstre).

Udskiftning af termostat-kompaktkartusche, se Reservedele side 28, bestillingsnummer: 47 175 (1/2").



Betjening

Temperaturområdet begrænses til 38 °C af sikkerhedsspærren.

Ved at trykke på tasten kan 38 °C-spærren overskrides, se side 3 ill. [1].

Indstilling af sparestoppet, se ill. [2].

Stoppet overskrides ved at der trykkes på tasten, se ill. [3].

Betjening af spærregebet og af omstillingen, se ill. [3].



Justering

Indstilling af temperatur, se side 3 ill. [1] og [2].

Bemærk ved fare for frost

Når husets anlæg tømmes, skal termostaterne tømmes separat, da der sidder kontraventiler i koldt- og varmtvands tilslutningen. Tag i den forbindelse termostaten af væggen.



Vedligeholdelse

Kontroller alle dele, rens dem, udskift dem evt., og smør dem med specielt armaturfedt.

Luk for koldt- og varmtvands tilførslen.



Kompakt termostatpatron, se side 27.

Efter alt vedligeholdelsesarbejde på den kompakta termostatpatron skal der justeres (se Justering).



Bruser, se side 27.

Der er 5 års garanti på SpeedClean-dysernes funktion.

SpeedClean-dyserne, der skal rengøres jævnligt, gør, at kalkaflejringer på stråleformerne ganske enkelt kan fjernes ved at tørre hen over dem.



Reservedele

Se side 28 (* = specialtilbehør).

Pleje

Anvisningerne vedrørende pleje af dette armatur er anført i vedlagte vedligeholdelsesanvisning.

N

Sikkerhetsinformasjon



Advarsel: Fare for skålding

Kontroller at termostaten fungerer som den skal både før og etter bruk. Produktet må ikke brukes av barn og voksne med sensoriske forstyrrelser uten tilsyn.

Bruksområde

Termostatbatterier er konstruert for varmtvannsforsyning via trykkmagasiner, og gir her den mest nøyaktige temperaturen. Ved tilstrekkelig effekt (fra 18 kW hhv. 250 kcal/min) er også elektro- hhv. gass-varmtvannsberedere egnet.

Termostater kan **ikke** benyttes i forbindelse med lavtrykkmagasiner (åpne varmtvannsberedere).

Alle termostater justeres ved fabrikken med et dynamisk trykk på 3 bar fra begge sider.

Dersom det på grunn av spesielle installeringsforhold skulle oppstå temperaturavvik, må termostaten justeres for de lokale forhold (se Justering).

Tekniske data

Sikkerhetssperre	38 °C
Varmtvannstemperatur ved forsyningstilkoblingen min. 2 °C høyere enn blandevanntemperaturen	
Termisk desinfeksjon mulig	
Minimum gjennomstrømning	= 5 l/min
Ved statisk trykk over 5 bar monteres en trykkreduksjonsventil.	



Installering

Avstanden fra veggen kan økes med 20mm med et mellomstykke, se reservedeler på side 28, best. nr.: 07 130.

Speilvendt tilkobling (varmt til høyre - kaldt til venstre).

Utskifting av kompakt termostatpatron, se reservedeler på side 28, best. nr.: 47 175 (1/2").



Betjening

Temperaturområdet begrenses av sikkerhetssperren til 38 °C.

38 °C-sperren kan overskrides ved å trykke på knappen, se side 3 bilde [1].

Justering av vannmengde, se bilde [2].

Ved å trykke på knappen kan man endre vannmengden, se bilde [3].

Betjening av sperregrepet og omstillingen, se bilde [3].



Justering

Temperaturinnstilling, se side 3 bilde [1] og [2].

Viktig ved fare for frost

Ved tømning av husanlegget må termostatene tømmes separat fordi det finnes tilbakeslagsventiler i kaldt- og varmtvannstilkoblingen. Termostaten må da fjernes fra veggen.



Vedlikehold

Alle deler kontrolleres, rengjøres, skiftes ut om nødvendig og smøres inn med spesial-armaturfett.

Steng kaldt- og varmtvannstilførselen.



Kompakt termostatpatron, se side 27.

Justering er nødvendig hver gang det er utført vedlikehold på den kompakte termostatpatronen (se justering).



Dusj, se side 27.

5 års garanti på stabil funksjon for SpeedClean-dysene. Med SpeedClean-dyser, som må rengjøres jevnlig, fjernes kalkavleiringer på perlatoren ved å gni over den.



Reservedeler

Se side 28 (* = ekstra tilbehør).

Pleie

Informasjon om pleie finnes i vedlagte pleieveiledning.

FIN

Turvallisuusohjeet



Huomio: palovammojen vaara

Ennen käyttöä ja sen aikana on tarkkailtava, että termostaatti toimii moitteettomasti. Tuotetta eivät saa käyttää ilman valvontaa lapset eivätkä aikuisikäiset, joilla on sensorisia rajoitteita.

Käyttöalue

Termostaattisekoittimet on tarkoitettu käytettäväksi painevaraajien kanssa; tällöin niiden lämpötilatarkkuus on parhaimmillaan. Riittävän tehokkaina (vähintään 18 kW / 250 kcal/min) myös sähkö- tai kaasulämpivirtauskuumentimet soveltuvat käyttöön.

Käyttö paineettomien säiliöiden (avoimien lämmivesivaraajien) kanssa **ei** ole mahdollista.

Kaikki termostaatit säädetään tehtaalla 3 barin molemminpuolisella virtauspaineella.

Mikäli erityisten asennusolosuhteiden vuoksi esiintyy lämpötilavaihteluita, termostaatti on säädettävä paikallisia olosuhteita vastaavaksi (ks. Säätö).

Tekniset tiedot

Turvaramojin	38 °C
Lämpimän veden lämpötila syöttöliitännässä vähintään 2 °C korkeampi kuin sekoitetun veden lämpötila	
Terminen desinfiointi mahdollinen	
Vähimmäislämpivirtaus	= 5 l/min
Asenna paineenalennusventtiili lepopaineiden ylittäessä 5 baria.	



Asennus

Hanaa voidaan jatkaa 20mm:n verran jatkokappaleella, ks. varaosat, sivu 28, tilausnumero: 07 130.

Päinvastainen liitäntä (lämmin oikealla - kylmä vasemmalla).

Vaihda termostaattisäätöosa, ks. varaosat sivu 28, tilausnumero: 47 175 (1/2").



Käyttö

Turvarajoitin rajoittaa lämpötilan 38 °C:een.

38 °C -rajoitin voidaan ylittää painamalla painiketta, ks. sivu 3 kuva [1].

Virtaaman rajoittimen säätö, ks. kuva [2].

Voit ohittaa rajoituksen painamalla näppäintä, ks. kuva [3].

Sulkukahvan ja vaihtimen käyttö, ks. kuva [3].



Säätö

Lämpötilan säätö, ks. sivu 3 kuva [1] ja [2].

Pakkasen varalta huomioitava

Talon putkistoa tyhjennettäessä termostaatit on tyhjennettävä erikseen, koska kylmä- ja lämminvesiliitännöihin on asennettu takaiskuventtiilit. Termostaatti on tällöin irrotettava seinästä.



Huolto

Tarkista kaikki osat, puhdista tai vaihda tarvittaessa ja rasvaa erikoisrasvalla.

Sulje kylmän ja lämpimän veden tulo hanalle.



Termostaattisäätöosa, ks. sivu 27.

Aina kun termostaattisäätöosaa on huollettu, on säätö tarpeen (ks. Säätö).



Suihku, ks. sivu 27.

SpeedClean-suuttimien toiminnalle myönnetään 5 vuoden takuu.

Säännöllisesti puhdistettavien SpeedClean-suuttimien avulla kalkkikerrostumat poistetaan suihkunmuodostajasta yhdellä pyyhkäisyllä.



Varaosat

Ks. sivu 28 (* = lisätarvike).

Hoito

Hoito-ohjeet ovat mukana olevassa hoito-oppaassa.

PL

Informacje dotyczące bezpieczeństwa



Uwaga: niebezpieczeństwo poparzenia

Przed rozpoczęciem użytkowania i w jego trakcie należy zwracać uwagę na prawidłowe działanie termostatu. Dzieci i osoby dorosłe o ograniczonych możliwościach sensorycznych nie mogą używać produktu bez nadzoru.

Zakres stosowania

Baterie z termostatem przeznaczone są do pracy z ciśnieniowymi podgrzewaczami pojemnościowymi wody i tak stosowane zapewniają dokładną regulację temperatury wody. Przy dostatecznej mocy (od 18 kW lub 250 kcal/min) armaturę tę można także stosować z przepływowymi podgrzewaczami wody, elektrycznymi lub gazowymi.

Termostatów **nie** można stosować z bezciśnieniowymi podgrzewaczami wody pracującymi w systemie otwartym. Wszystkie termostaty zostały wyregulowane fabrycznie dla obustronnego ciśnienia przepływu 3 bar.

W przypadku odchylenia temperatury na skutek szczególnych warunków panujących w instalacji należy wyregulować termostat stosownie do lokalnych warunków pracy instalacji (zob. Regulacja).

Dane techniczne

Blokada bezpieczeństwa 38 °C

Temperatura wody gorącej na podłączeniu dolotowym min. 2 °C wyższa od temperatury wody mieszanej

Możliwa dezynfekcja termiczna

Przepływ minimalny = 5 l/min

Jeżeli ciśnienie statyczne przekracza 5 bar, należy zamontować reduktor ciśnienia.



Instalacja

Wysięg można zwiększyć o 20mm przez wykorzystanie elementu przedłużającego, zob. części zamienne na stronie 28, nr katalog: 07 130.

Podłączenie odwrotne (ciepła - po prawej, zimna - po lewej).

Wymienić kompaktową głowicę termostatyczną, zobacz części zamienne strona 28, nr katalog.: 47 175 (1/2").



Obsługa

Temperatura wody jest ograniczona przez blokadę bezpieczeństwa do 38 °C.

Naciśnięcie przycisku umożliwia wyłączenie blokady ograniczającej temperaturę wody do 38 °C, zob. strona 3 rys. [1].

Ustawienie blokady oszczędnościowej, zob. rys. [2].

Można obejść ogranicznik przez naciśnięcie przycisku, zob. rys. [3].

Obsługa pokrętki odcinającego i przełącznika, zob. rys. [3].



Regulacja, zobacz strona 3.

Regulacja temperatury, zob. strona 3 rys. [1] i [2].

W przypadku niebezpieczeństwa wystąpienia mrozu

Podczas opróżniania domowej instalacji wody termostaty należy opróżniać oddzielnie, ponieważ na doprowadzeniach wody gorącej i zimnej zamontowane są zawory zwrotne. W tym celu należy zdjąć termostat ze ściany.



كonserwacja

Sprawdzić wszystkie części، očystić، ewent. wymienić i przesmarować specjalnym smarem do armatur.

Zamknąć doprowadzenia wody zimnej i gorącej.



Kompaktowa głowica termostatyczna،
zob. strona 27.

Po zakończeniu konserwacji kompaktowej głowicy termostatycznej należy przeprowadzić regulację (zob.Regulacja).



Prysznic، zob. strona 27.

5 lat gwarancji na niezawodne działanie dysz samooczyszczających SpeedClean.

Đięki dyszom SpeedClean، które należy regularnie czyścić، osady wapienne z kształtownika strumienia można usunąć poprzez przetarcie jego powierzchni.



Części zamienne

Zob. strona 28 (* = wyposażenie specjalne).

Pielęgnacja

Wskazówki dotyczące pielęgnacji zamieszczono w załączonej instrukcji pielęgnacji.



ملاحظات الأمان



احترس: خطر حدوث حروق سميطة

قيل وأثناء الإستخدام يجب التكد من الأداء الوظيفي السليم تماماً لمنظمات درجة حرارة الماء. الأطلاق وكذلك الكبار من نوي القرات الحسية المحدودة لا يسمح لهم باستخدام المنتج بدون إشراف.

نطاق الإستخدام

لضمان درجات حرارة دقيقة للمياه المتدفقة الساخنة، صممت الخلاطات الزودة بمنظمات حرارة المياه (الترموستات) المركبة سطحياً لتعمل فقط مع سخانات التخزين تحت ضغط. في حالة وجود قدرة كافية (إبتداء من 18 كيلواط أو 250 كيلوكالوري/الدقيقة) فإنه يمكن أيضاً إستعمال السخانات اللحظية الكهربائية أو الغازية.

لا يمكن إستخدام منظمات حرارة المياه مع سخانات التخزين عديمة الضغط (سخانات المياه ذات الدائرة المفتوحة).

لقد تم ضبط كافة منظمات حرارة المياه في المصنع عند ضغط إنسياب بالغ 3 بار على الجانبين.

في حال وجود فروق في درجات الحرارة نتيجة لمواصفات تركيب معينة عند ذلك يجب ضبط وتعديل النظم (الترموستات) وفقاً للشروط المحلية (انظر فقرة الضبط).

البيانات الفنية

38 م°

إيقاف الأمان

يجب أن تكون درجة حرارة المياه الساخنة عند طرف توصيل التغذية 2 م° أعلى من درجة حرارة المياه المختلطة

سكن إجراء التعقيم الحراري

= 5 لتر/دقيقة

معدل التدفق الأدنى

عندما يكون ضغط الإنسياب أعلى من 5 بار ينبغي تركيب مخفض للضغط في الشبكة لتطابق قيم الضوضاء.

التركيب



ويمكن زيادة الطول بمقدار 20 مم بإستخدام وصلة إضافية، انظر قطع الغيار على الصفحة المطوية 28، رقم الطلبية: 07 130 .

التوصيل المعكوس (ساخن على اليمين - بارد على اليسار).

يتم إستبدال خرطوشة النظم المدمجة، انظر قطع الغيار على الصفحة المطوية 28، رقم الطلبية: 47 175 (1/2").

تحديد درجة الحرارة



يقوم إيقاف الأمان بتحديد نطاق درجة الحرارة على 38 م°. أما إذا رغبت بدرجة حرارة أعلى يمكنك إجتهياز

درجة الحرارة المحددة وبالبالغة 38 م° من خلال الضغط على الزر، انظر الشكل [1].

ضبط الإيقاف الاقتصادي، انظر الصفحة المطوية 3 شكل [2].

إذا كنت ترغب في معدل تدفق أعلى، فيمكن تجاوز خاصية الإيقاف من خلال الضغط على الزر، الصفحة المطوية 3 شكل [3].

إستخدام مقبض الإغلاق والمُحَوَّل، انظر شكل [3].

الضبط

ضبط درجة الحرارة، انظر الصفحة المطوية 3

شكل [1] و [2].



تحذير من خطر الحليد

عند تفريغ أنابيب ومواسير المياه في المنزل يجب تفريغ منظمات حرارة المياه كل على حدة حيث أن طرفي توصيل المياه الباردة والساخنة يحتويان على صمامات منع الإرتداد الخلفي للمياه. وفي هذه الحالة يجب إزالة النظم من الجدار.

الصيانة



يتم فحص كافة الأجزاء وتنظيفها وعند اللزوم إستبدالها وتشحيمها بشحم خاص بالخلاطات .

انغلق خطي تغذية المياه الباردة والساخنة.

خرطوشة النظم المدمجة، انظر الصفحة المطوية 27

بعد كل صيانة تجرى على خرطوشة

النظم المدمجة يجب إجراء عملية الضبط (انظر فقرة الضبط).



المرشات، انظر الصفحة المطوية 27.

نحن نضمن لك بقاء وطيفة منافذ التنظيف السريع SpeedClean بنفس مستوى الجودة لمدة 5 سنوات.

وبفضل فرشات SpeedClean، الذي يجب أن يتم تنظيفها بانتظام، يمكن إزالة الترسبات الكلسية في الورد بسهولة عن طريق حك الاصابع.



انظر الصفحة المطوية 28.

(* = إضافات خاصة) فيما يتعلق بقطع الغيار.



الخدمة والصيانة

إرشادات الخدمة والصيانة الخاصة بهذا الخلاط يمكنكم الإطلاع عليها في إرشادات الخدمة والصيانة الرفة.



Πληροφορίες ασφάλειας



Προσοχή: Κίνδυνος ζεματίσματος

Πριν και κατά τη διάρκεια χρήσης φροντίστε για την απρόσκοπτη λειτουργία του θερμοστάτη. Παιδιά, καθώς και ενήλικες με αισθητικούς περιορισμούς, δεν επιτρέπεται να χρησιμοποιούν το προϊόν χωρίς

Πεδίο εφαρμογής

Οι μίκτες με θερμοστάτη είναι κατασκευασμένοι για παροχή ζεστού νερού με τη χρήση συσσωρευτών πίεσης και με αυτό τον τρόπο αποδίδουν την μεγαλύτερη ακρίβεια στην επιθυμητή θερμοκρασία. Είναι δυνατό να χρησιμοποιηθούν ταχυθερμωσίφωνες ηλεκτρικού ή γκαζιού επαρκούς ισχύος (από 18 kW ή 250 kcal/min). Οι θερμοστάτες **δεν** μπορούν να χρησιμοποιηθούν σε συνδυασμό με αποσυμπιεσμένους θερμοσίφωνες αποθήκευσης (ανοιχτά συστήματα ζεστού νερού). Όλοι οι θερμοστάτες ρυθμίζονται στο εργοστάσιο σε πίεση ροής 3 bar και στις δύο πλευρές. Εάν παρουσιαστούν αποκλίσεις θερμοκρασίας λόγω ειδικών συνθηκών των υδραυλικών εγκαταστάσεων, θα πρέπει να ρυθμιστεί ο θερμοστάτης ανάλογα με τις τοπικές συνθήκες (βλ. Ρύθμιση).

Τεχνικά στοιχεία

Η θερμική απολύμανση είναι δυνατή

Διακοπή ασφαλείας

38 °C

Θερμοκρασία ζεστού νερού στη σύνδεση παροχής τουλάχιστον 2 °C υψηλότερη από τη θερμοκρασία νερού μίξης

Η θερμική απολύμανση είναι δυνατή

Ελάχιστη ροή

= 5 l/min

Σε πιέσεις ηρεμίας μεγαλύτερες από 5 bar θα πρέπει να τοποθετηθεί μια βαλβίδα μείωσης της πίεσης.



Εγκατάσταση

Η πρόσβαση μπορεί να επιμηκυνθεί κατά 20mm με μια προέκταση. Βλ. ανταλλακτικά, σελίδα 28, Αρ. παραγγελίας: 07 130.

Αντίστροφη σύνδεση (ζεστό δεξιά - κρύο αριστερά).

Αντικαταστήστε το μηχανισμό του θερμοστάτη, βλέπε Ανταλλακτικά, σελίδα 28, αρ. παραγγελίας: 47 175 (1/2").



Χειρισμός

Η περιοχή θερμοκρασίας περιορίζεται από ένα διακόπτη ασφαλείας στους 38 °C.

Πιέζοντας το πλήκτρο μπορείτε να παρακάμψετε τη διακοπή λειτουργίας στους 38 °C, βλέπε σελίδα 3 εικ. [1].

Για ρύθμιση του στοπ οικονομίας, βλέπε εικ. [2].

Πιέζοντας το πλήκτρο μπορείτε να παρακάμψετε το στοπ, βλέπε εικ. [3].

Χειρισμός της λαβής διακοπής λειτουργίας και του διανομέα, βλέπε εικ. [3].



Ρύθμιση

Ρύθμιση θερμοκρασίας, βλέπε σελίδα 3 εικ. [1] και [2].

Προσοχή σε περίπτωση παγετού

Κατά την αποστράγγιση της οικιακού συστήματος ύδρευσης, οι θερμοστάτες θα πρέπει να αποστραγγίζονται χωριστά, επειδή υπάρχουν βαλβίδες αντεπιστροφής στις συνδέσεις κρύου και ζεστού νερού. Στην περίπτωση αυτή πρέπει να αφαιρείται ο θερμοστάτης από τον τοίχο.



Συντήρηση

Ελέγξτε όλα τα εξαρτήματα, καθαρίστε τα, εάν χρειάζεται, αλλάξτε τα και λιπάνάτε τα με το ειδικό λιπαντικό μπαταρίας.

Κλείστε την παροχή κρύου και ζεστού νερού.



Μικρός μηχανισμός θερμοστάτη, βλέπε σελίδα 27.

Μετά από κάθε συντήρηση του μικρού μηχανισμού θερμοστάτη είναι απαραίτητη μια ρύθμιση (βλέπε Ρύθμιση).



Ντους, βλέπε σελίδα 27.

5 χρόνια εγγύηση για την αδιάκοπη λειτουργία των θηλών - SpeedClean.

Με τις θηλές SpeedClean, οι οποίες πρέπει να καθαρίζονται τακτικά, οι επικαθίσεις αλάτων ασβεστίου απομακρύνονται από το διαμορφωτή ψεκασμού με ένα απλό καθαρίσμα από πάνω.



Ανταλλακτικά

βλέπε σελίδα 28 (* = προαιρετικός εξοπλισμός).

Περιποίηση

Τις οδηγίες που αφορούν την περιποίηση αυτής της μπαταρίας μπορείτε να τις πάρετε από τις συνημμένες οδηγίες περιποίησης.



Bezpečnostní informace



Pozor: Nebezpečí opraření

Před a během používání dbejte na bezchybnou funkci termostatu. Děti a dospělí s poruchami smyslového vnímání nesmí výrobek používat bez dozoru.

Oblast použití

Baterie s termostatem jsou konstruovány pro zásobování teplou vodou ve spojení s tlakovými zásobníky a při tomto použití dosahují nejpřesnější teploty. Při dostatečném výkonu (od 18 kW resp. 250 kcal/min) jsou vhodné také elektrické nebo plynové průtokové ohřivače.

Ve spojení s beztlakovými zásobníky (otevřené zásobníky na přípravu teplé vody) se termostaty **nemohou** používat.

Všechny termostaty jsou z výroby seřizeny při oboustranném proudovém tlaku 3 bary.

V případě, že se vlivem zvláštních instalačních podmínek vyskytnou teplotní rozdíly, je nutné termostat seřídít s přihlédnutím k místním poměrům (viz seřizení).

Technické údaje

Je možno provádět termickou dezinfekci
Bezpečnostní zarážka 38 °C
Teplota teplé vody je u přívodu min. o 2 °C vyšší než teplota smíšené vody
Je možno provádět termickou dezinfekci
Minimální průtok = 5 l/min
Při statických tlacích vyšších než 5 barů se musí namontovat redukční ventil.



Instalace

Vyložení lze zvětšit o 20mm pomocí prodloužení, viz náhradní díly, strana 28, obj. čis.: 07 130.

Opačná montáž přípojek (teplá vpravo - studená vlevo).

Výměna kompaktní termostatové kartuše, viz náhradní díly, strana 28, obj. č.: 47 175 (1/2").



Obsluha

Teplotní rozsah je omezen pojistnou zarážkou na 38 °C.
Zarážku pro tepelnou hranici 38 °C lze překročit stisknutím tlačítka, viz strana 3 obr. [1].

Nastavení úsporné zarážky, viz obr. [2].

Stisknutím tlačítka lze překročit polohu vymezenou zarážkou, viz obr. [3].

Obsluha ovladače průtoku a přepínací jednotky, viz obr. [3].



Seřízení

Seřízení teploty, viz strana 3 obr. [1] a [2].

Pozor při nebezpečí mrazu

Při vyprazdňování domovního vodovodního systému je třeba termostaty vyprázdnit samostatně, protože se v přívodu studené a teplé vody nacházejí zpětné klapky. K tomu se musí termostat vyjmout ze stěny.



Údržba

Všechny díly zkontrolujte, vyčistěte, podle potřeby vyměňte a namažte speciálním mazivem pro armatury.

Uzavřete přívod studené a teplé vody.



Kompaktní termostatová kartuše, viz strana 27.

Montáž se provádí v obráceném pořadí.

Po každé údržbě kompaktní termostatové kartuše je nutno provést seřízení (viz seřízení).



Sprcha, viz strana 27.

Na konstantní funkci trysek SpeedClean se poskytuje záruka 5 let.

Usazeniny vodního kamene na regulátoru rozptylu paprsků lze odstranit jednoduchým přetřením povrchu trysek SpeedClean. Tyto trysky čistěte pravidelně.



Náhradní díly

Viz strana 28 (* = zvláštní příslušenství).

Ošetřování

Pokyny k ošetřování jsou uvedeny v příloženém návodu k údržbě.

H

Biztonsági információk



Figyelem: Forrázásveszély!

Használat előtt és közben ügyeljen a termosztátok kifogástalan működésére. Gyermeknek, ill. korlátozott érzékelő képességgel rendelkező felnőttek a terméket felügyelet nélkül nem használhatják.

Felhasználási terület

A hőfokszabályozós-csapterlepek tárolón keresztül történő melegvíz-szolgáltatásra készültek, és ekkor a legjobb hőmérsékleti pontosságot biztosítják. Elégséges teljesítmény esetén (18 kW-tól ill. 250 kcal/perc) elektromos- ill. gázműködtetésű átfolyó-rendszerű vízmelegítők is alkalmasak.

Nyomás nélküli tárolókkal (nyílt üzemi víz melegítőkkal) hőfokszabályozós csapterlepek **nem** használhatók.

A gyártóüzemben valamennyi hőfokszabályozó bekalibrálása kétoldali, 3 bar értékű áramlási nyomás mellett történik.

Ha sajátos szerelési feltételek következtében eltérő hőmérsékletek adódnának, akkor a hőfokszabályozót a helyi viszonyokra kell beszabályozni (lásd Kalibrálás).

Műszaki adatok

Biztonsági reteszelés 38 °C

A melegvíz hőmérséklete a tápcsatlakozásnál min. 2 °C-al magasabb, mint a kevertvíz hőmérséklete

Termikus fertőtlenítés lehetséges

Minimális átáramló mennyiség = 5 l/perc

5 bar feletti nyugalmi nyomás esetén nyomáscsökkentő szükséges!



Felszerelés

A kinyúlás egy hosszabbítóval 20mm-rel megnövelhető, lásd Pótalkatrészek, 28. es oldal; megr.sz.: 07 130.

Felcserélt oldalú bekötés (meleg jobbra - hideg balra).

A termosztát-kompakt betét cseréje, lásd pótalkatrészek 28 es oldal, Megr.-sz: 47 175 (1/2").



Kezelés

A hőmérséklettartományt a biztonsági reteszelés 38 °C -ra határolja be.

A gomb megnyomásával a 38 °C fokos reteszelés átugorható, lásd 3 oldal [1]. ábra.

A takarékosági ütköző beállítása, lásd [2] ábra.

A gomb megnyomásával az ütköző átléphető, lásd [3] ábra.

A elzáró fogantyú és a átállító kezelése, lásd [3]. ábra



Kalibrálás

A hőmérséklet beállítása, lásd 3 oldal [2]. ábra.

Figyelem fagyveszély esetén

Az épület víztelenítésekor a hőfokszabályozókat külön le kell üríteni, mivel a hidegvíz és a melegvíz becsatlakozásánál visszafolyásgátlók találhatók. A leürítés során a hőfokszabályozót a falról le kell venni.



Karbantartás

Ellenőrizze valamennyi alkotórészt, tisztítsa meg, esetleg cserélje ki azokat és zsírozza be őket speciális szerelvényzsírral.

Zárja el a hideg- és melegvíz vezetékeket.



Termosztát kompakt betét, lásd 27 oldal.

A termostát-betét kalibrálását minden karbantartást követően el kell végezni (ld. "Kalibrálás").



Zuhany, lásd 27 oldal.

5 évig garantált a SpeedClean fúvókák azonos szintű működése.

A SpeedClean fúvókák révén, amelyeket rendszeresen tisztítani kell, a sugárképzőn keletkezett vízkőlerakódások egyszerű, kézzel történő simítással eltávolíthatók.



Cserealkatrészek

Lásd oldal 28 (* = speciális tartozékok).

Ápolás

Ezen termék tisztítására vonatkozó útmutatást a mellékelt használati útmutató tartalmazza.

P

Informações de segurança



Atenção: perigo de escaldadura

Observar se o termostato funciona corretamente antes e durante a utilização. As crianças, bem como adultos com limitações sensoriais, não podem utilizar o produto sem vigilância.

Campo de utilização

As misturadoras termostáticas são construídas para o fornecimento de água quente através de termoacumuladores de pressão e, assim montadas, permitem conseguir a maior precisão na temperatura. Com a potência suficiente (a partir de 18 kW ou 250 kcal/min), são também adequados esquentadores eléctricos ou a gás.

Os termostatos **não podem** ser utilizados em conjugação com depósitos sem pressão (esquentadores abertos). Todos os termostatos são regulados na fábrica para uma pressão do caudal de 3 bar dos dois lados. Se, devido a condições de instalação especiais, se verificarem diferenças na temperatura, o sistema deve ser regulado para as condições locais (veja Regulação).

Dados Técnicos

Possibilidade de desinfecção térmica

Bloqueio de segurança

38 °C

Temperatura da água quente na ligação de alimentação, no mín. 2 °C acima da temperatura da água de mistura

Possibilidade de desinfecção térmica

Caudal mínimo

= 5 l/min

Em pressões estáticas superiores a 5 bar dever-se-á montar um redutor de pressão.



Instalação

A profundidade pode ser aumentada com um prolongamento de 20mm, consulte as peças sobresselentes na página 28, n° de encomenda: 07 130.

Ligação com os lados invertidos (quente - à direita, fria - à esquerda).

Substituir o termoelemento compacto, ver as peças sobresselentes, página 28, n° de enc.: 47 175 (1/2").



Manuseamento

O âmbito da temperatura é limitado para 38 °C pelo bloqueio de segurança.

Premindo o botão pode ser transposto o bloqueio de 38 °C, ver página 3 fig. [1].

Ajuste do limitador de caudal, ver fig. [2].

O bloqueio pode ser excedido, premindo a tecla, ver fig. [3].

Manuseio do manípulo de corte e do inversor, ver fig. [3].



Regulação

Ajuste da temperatura, ver página 3 fig. [1] e [2].

Atenção ao perigo de congelação

Ao esvaziar a instalação doméstica, os termostatos devem ser esvaziados separadamente, dado que, nas ligações de água quente e de água fria, existem válvulas anti-retorno. Para isso, a torneira deve ser retirada da parede.



Manutenção

Verificar, limpar, e eventualmente substituir todas as peças e lubrificá-las com massa especial para misturadoras.

Fechar a água fria e a água quente.



Termoelemento compacto

Depois de cada manutenção no termoelemento compacto é necessária uma regulação (ver Regulação).



Chuveiro

5 anos de garantia de manutenção de um funcionamento igual dos orifícios de saída SpeedClean.

Através das saídas SpeedClean, as quais têm de ser limpas regularmente, os depósitos de calcário no formador do jacto de água são eliminados com uma simples passagem da mão.



Peças sobresselentes

Ver página 28 (* = acessórios especiais).

Conservação

As instruções para a conservação constam nas Instruções de manutenção em anexo.

TR

Emniyet bilgileri**Dikkat: Haşlanma tehlikesi**

Termostatı kullanmadan önce ve kullanma sırasında düzgün çalışıyor olmasına dikkat edin. Çocuklar ve duyuşsal açıdan sınırlı yetişkinler ürünü gözetimsiz kullanamazlar.

Kullanım sahası

Termostatlı bataryalar bir basınçlı kap üzerinden sıcak su temini için dizayn edilmiştir ve bu şekilde kullanıldıkları takdirde en doğru sıcaklık derecesini sağlamaktadır. Yeterli performansta (18 kW veya 250 kcal/dak'dan itibaren) elektrikli termosifon veya doğal gazlı kombiler de uygun olur.

Basıncısız su kaplarında (açık sistem sıcak su şofbenleri) bu termostatlar **kullanılmaz**.

Bütün termostatlar fabrikada, her iki yönde uygulanan 3 bar akış basıncına göre ayarlanır.

Eğer bazı özel montaj şartları nedeniyle sıcaklık sapmaları olursa, bu durumda termostat yerel şartlara göre ayarlanmalıdır (bkz. Ayarlama).

Teknik Veriler

Emniyet kilidi 38 °C

Kullanım esnasında sıcak suyun ısısı karışık su sıcaklığından en az 2 °C daha fazladır

Termik dezenfeksiyon mümkün

Minimum debi = 5 l/dak

Akış basıncının 5 barın üzerinde olması durumunda, bir basınç düşürücü takılmalıdır.

**Montaj**

Projeksiyonu artırmak, 20mm'lik bir uzatma ile mümkündür. Bakınız sayfa 28 'deki yedek parça
Sip.-No: 07 130.

Ters yönde bağlantı (sıcak sağa - soğuk sola).

Termostat kompakt kartuşunu değiştirin, bakınız, Yedek parça sayfa 28, Sipariş - No.: 47 175 (1/2").

**Kullanım**

Sıcaklık sınırı emniyet kilidi sayesinde 38 °C'a sınırlanmıştır.
Tuşun basılması ile 38 °C sınırı aşılabılır, bkz. sayfa 3 şekil [1].

Ayarlanabilir ekonomi ayarı, bkz şekil [2].

Düğmeye basmak yoluyla durdurucu aşılabılır, bkz. şekil [3].

Kapatma tutamağının ve divertörün kullanılması, bkz. şekil [3].

**Ayarlama**

Sıcaklık-Ayarlama, bkz. sayfa 3 şekil. [1] ve [2].

Donma tehlikesine dikkat

Binanın su tesisatını boşaltma esnasında termostatik bataryalar ayrıca boşaltma işlemine tabi tutulmalıdır, çünkü soğuk ve sıcak su bağlantılarında çek valf bulunmaktadır. Bu işlemde batarya duvardan sökülmelidir.

**Bakım**

Tüm parçaları kontrol edin, temizleyin, gerekirse değiştirin ve özel armatür yağıyla yağlayın.

Soğuk ve sıcak su beslemesini kilitleme.

Termostat yekpare kartuş, bkz. sayfa 27.

Termostat yekpare kartuşunda yapılan her bakımdan sonra bir ayarlama gereklidir (bkz. Ayarlama).



Duş, bkz. sayfa 27.

SpeedClean çıkışları 5 sene garanti kapsamındadır.

Düzenli olarak temizlenmesi gereken, SpeedClean-uçları sayesinde kireç tabakalarını temizlemek için parmağınızı duşun üzerinden geçirmeniz yeterlidir.

**Yedek parçalar**

Bkz. sayfa 28 (* = özel aksesuar).

Bakım

Bakım ile ilgili gerekli açıklamalar için lütfen ekteki bakım talimatına başvurunuz.

SK

Bezpečnostné informácie**Pozor: Nebezpečenstvo oparenia**

Pred a počas používania dávajte pozor, aby termostat fungoval správne. Deti a dospelé osoby s obmedzenými zmyslovými schopnosťami nesmú výrobok používať bez dozoru.

Oblasť použitia

Batérie s termostatom sú konštruované na zásobovanie teplou vodou v spojení s tlakovými zásobníkmi a pri tomto použití sa dosahuje najvyššia presnosť nastavenej teploty. Pri dostatočnom výkone (od 18 kW resp. 250 kcal/min) sú vhodné tiež elektrické alebo plynové prietokové ohrievače.

V spojení s beztlakovými zásobníkmi (otvorené ohrievače vody) sa termostaty **nemôžu používať**.

Všetky termostaty sú z výroby nastavené pri obojstrannom hydraulickom tlaku 3 bary.

V prípade, že sa v dôsledku zvláštnych inštaláčnych podmienok vyskytnú rozdiely nastavených teplôt, je potrebné termostat nastaviť podľa miestnych podmienok (pozri nastavenie).

Technické údaje

Bezpečnostná záražka 38 °C

Teplota teplej vody je na zásobovacej prípojke vody min. o 2 °C vyššia ako teplota zmiešanej vody

Je možná termická dezinfekcia

Minimálny prietok = 5 l/min

Pri statických tlakoch vyšších než 5 barov sa musí namontovať redukčný ventil.



Inštalácia

Vyloženie sa dá zväčšiť o 20mm použitím predĺženia, pozri náhradné diely, strana 28, obj. č.: 07 130.

Otvorte prívod studenej a teplej vody a skontrolujte tesnosť všetkých spojov!

Opačná montáž prípojok (teplá vpravo - studená vľavo).

Výmena kompaktnej termostatovej kartuše, pozri náhradné diely, strana 28, obj. č.: 47 175 (1/2").



Služba

Teplotný rozsah je ohraničený pomocou bezpečnostnej zarážky na 38 °C.

Teplotnú hranicu 38 °C je možné prekročiť zatlačením tlačidla, pozri stranu 3 obr. [1].

Nastavenie úspornej zarážky, viď obr. [2].

Stlačením tlačidla je možné prekročiť polohu vymedzenú zarážkou, viď obr. [3a].

Obsluha rukoväti nastavenia prietoku a prepínacej jednotky, viď obr. [3].



Nastavenie

Nastavenie teploty, pozri stranu 3 obr. [1] a [2].

Pozor pri nebezpečenstve mrazu

Pri vyprázdňovaní vodovodného systému je potrebné termostaty vyprázdniť samostatne, pretože v prípojkách studenej a teplej vody sú namontované spätné klapky. K tomu sa musí termostat vybrať zo steny.



Údržba

Všetky diely skontrolujte, vyčistite, podľa potreby vymeňte a namažte špeciálnym tukom na armatúry.

Uzavrite prívod studenej a teplej vody.



Kompaktná termostatová kartuša, pozri stranu 27.

Po každej údržbe kompaktnej termostatovej kartuše je potrebné kartušu nastaviť (pozri nastavenie).



Sprcha, pozri stranu 27.

Na konštantnú funkciu trysiek SpeedClean sa poskytuje záruka 5 rokov.

Vápenaté usadeniny na regulátore rozptylu prúdu sa dajú odstrániť jednoduchým pretretím povrchu trysiek SpeedClean, ktoré je potrebné pravidelne čistiť.



Náhradné diely

Pozri stranu 28 (* = zvláštne príslušenstvo).

Ošetrovanie

Pokyny na ošetrovanie sú uvedené v priloženom návode na údržbu.



Varnostne informacije



Pozor: Nevarnost oparin

Pred in med uporabo se prepričajte, da termostati brezhibno delujejo. Otroci in odrasli z zmanjšanimi čutilnimi sposobnostmi izdelka ne smejo uporabljati brez nadzora.

Področje uporabe

Termostatske baterije so izdelane za oskrbo s toploto preko tlačnega zbiralnika in tako na najbolj primeren način omogočajo, da se doseže natančna temperatura. Pri zadostni zmogljivosti (od 18 kW oziroma 250 kcal/min) so primerni tudi električni ali plinski pretočni grelniki.

Termostatov **ni** možno uporabljati v povezavi z netlačnimi zbiralniki (odprti grelniki tople vode)

Vsi termostati so tovarniško naravnani, pri obojestranskem pretočnem tlaku, na 3 bare.

Če pride zaradi posebnih pogojev vgradnje do odstopanj v temperaturi, je treba termostat naravnati glede na lokalne razmere (glej Uravnavanje).

Tehnični podatki

Varnostna zapora 38 °C

Temperatura tople vode na dovodnem priključku najmanj 2 °C višja od temperature mešane vode

Mogoča je termična dezinfekcija

Najmanjši pretok = 5 l/min

Kadar tlak v mirovanju presega 5 bar, je potrebno vgraditi redukcijski ventil.



Vgradnja

Doseg lahko s podaljškom povečate za 20mm, glej nadomestni deli, stran 28, št. naroč: 07 130.

Zrcalno obrnjeni priključek (toplo desno - hladno levo).

Zamenjajte termostat - kompaktno kartušo, glej nadomestni deli, stran 28, št. artikla: 47 175 (1/2").



Uporaba

Temperaturno območje je z varnostno zaporo omejeno na 38 °C.

S pritiskom na gumb se prekorači zapora 38 °C, glejte stran 3 sl. [1].

Nastavitev varčnega nastavka, glejte sl. [2].

S pritiskom na tipko lahko presežete omejevalnik, glejte sl. [3].

Uporaba zapiralnega ročaja in preklopnega dela: glejte sl. [3].



Uravnavanje

Nastavitev temperature, glej stran 3 slika [1] in [2].

Pozor v primeru nevarnosti zmrzovanja

Pri izpraznitvi naprave morate termostate izprazniti ločeno, ker se v priključkih za hladno in toplo vodo nahajajo protipovratni ventili. Pri tem je treba termostat odvit s stenskih priključkov.



Servisiranje

Vse dele pregledajte, očistite, po potrebi zamenjajte in namastite s posebnim mazivom za armature.

Zaprite dovoda hladne in tople vode.



Kompaktna kartuša- termostat, glej stran 27.

Po vsakem servisiranju kompaktne kartuše-termostata je potrebno uravnavanje (glej Uravnavanje).



Prha, glej stran 27.

5-letna garancija za nespremenjeno delovanje šob SpeedClean.

Šobe SpeedClean, ki jih je treba redno čistiti, omogočajo, da nabrani vodni kamen z glave razpršilnika odstranite tako, da preprosto potegnete čeznje.



Nadomestni deli

Glej stran 28 (* = posebna oprema).

Nega

Napotke za nego te armature dobite v priloženih navodilih.



Sigurnosne napomene



Pažnja: Opasnost od oparotina

Prije i tijekom uporabe provjerite rade li termostati ispravno. Djeca i odrasle osobe s osjetljivim oštećenjima ne smiju koristiti proizvod bez nadzora.

Područje primjene

Termostatske su baterije namijenjene za opskrbu toplom vodom preko tlačnih spremnika. Ako se tako koriste, postiže se najbolja točnost temperature. Kad je na raspolaganju dovoljno snage (od 18 kW odnosno 250 kcal/min), prikladni su i električni ili plinski protočni grijači vode.

Termostati se **ne mogu** koristiti zajedno s bestlačnim spremnicima (otvorenim grijačima vode).

Svi termostati tvornički su podešeni na obostrani hidraulički tlak od 3 bar.

Ako zbog posebnih instalacijskih uvjeta dođe do odstupanja temperature, onda je termostat potrebno izbaždari prema lokalnim uvjetima (pogledajte "Baždarenje").

Tehnički podaci

Sigurnosni zapor 38 °C

Temperatura tople vode na opskrbnom priključku min. 2 °C veća od temperature miješane vode

Moguća termička dezinfekcija

Minimalni protok = 5 l/min

Ako tlak mirovanja premašuje 5 bar, tada je potrebno ugraditi reductor tlaka.



Ugradnja

Ispust se može povećati za 20mm pomoću produžetka, pogledajte zamjenske dijelove na stranici 28, kataloški broj: 07 130.

Obrnuti priključak (toplo desno - hladno lijevo).

Zamijenite termostatsku kompaktnu kartušu, pogledajte zamjenske dijelove na stranici 28, kataloški broj: 47 175 (1/2").



Rukovanje

Sigurnosni zapor ograničava raspon temperatura na 38 °C. Pritiskom tipke može se preskočiti graničnik za 38 °C, pogledajte stranicu 3 sl. [1].

Montaža štednog graničnika, pogledajte sl. [2].

Pritiskom na tipku graničnik se može zaobići, pogledajte sl. [3].

Upravljanje zapornom ručicom i preusmjerenjem, pogledajte sl. [3].



Baždarenje

Podešavanje temperature, pogledajte stranicu 3 sl. [1] i [2].

Sprečavanje šteta od smrzavanja

Prilikom pražnjenja kućanskog vodosustava, termostate je potrebno zasebno isprazniti, jer su u priključcima na dovodu hladne i tople vode ugrađeni protupovratni ventili. Zbog toga se termostat treba skinuti sa zida.



Održavanje

Pregledajte sve dijelove, očistite ih, prema potrebi zamijenite i namažite posebnom mašću za armature.

Zatvorite dovod hladne i tople vode.



Kompaktna kartuša termostata, pogledajte stranicu 27.

Nakon svakog postupka održavanja na termostatima potrebno je obaviti baždarenje (pogledajte Baždarenje).



Tuš, pogledajte stranicu 27.

Besprijekoran rad mlaznica SpeedClean zajamčen je u trajanju od pet godina.

Pomoću SpeedClean-sapnica, koje se moraju redovito čistiti, mogu se odstraniti talozi vapnenca na oblikovniku mlaza, tako da se jednostavno prebrišu.



Zamjenski dijelovi

Pogledajte stranicu 28 (* = poseban pribor).

Njegovanje

Upute za njegovanje nalaze se u priloženim uputama.



Указания за безопасност



Внимание: Опасност от изгаряне

Преди и по време на употреба внимавайте и следете за правилната работа на термостата.

Деца, както и възрастни със сензорни увреждания не трябва да използват продукта без надзор.

Приложение

Термостатните батерии са конструирани за снабдяване с топла вода от бойлери под налягане и така използвани водят до най-голяма точност в температурата на смесената вода. При достатъчна мощност (над 18 кВт или 250 ккал./мин.) са подходящи и електрически или газови проточни водонагреватели.

В комбинация с бойлери без налягане (отворени водонагреватели) термостатите **не могат** да се използват. Всички термостати са настроени в завода при налягане на потока на топлата и студената вода от 3 бара.

Ако условията на място са различни и след инсталиране се получат отклонения в температурата, то термостатът трябва да се настрои съгласно локалните условия (виж Настройка).

Технически данни

Предпазен ограничител 38 °C

Температурата на топлата вода при захранващата връзка трябва да е мин. 2 °C по-висока от температурата на желаната смесена вода

Възможна е термична дезинфекция

Минимален разход = 5 л/мин

При постоянно налягане над 5 бара трябва да се вгради редуктор на налягането.



Монтаж

С помощта на удължител може да се увеличи отстоянието с 20мм, виж Резервни части, страница 28, Кат.№: 07 130.

Обратно свързване с водопроводната мрежа
(топла отдясно - студена отляво).

Подменете компактният картуш на термостата, виж Резервни части страница 28, Кат. №: 47 175 (1/2").



Обслужване

Температурата се ограничава чрез предпазния бутон до 38 °C.

Чрез натискане на бутончето ограничението до 38 °C може да бъде надхвърлено, виж фиг. [1].

Настройка на ограничителя на потока за икономичен режим, виж фиг. [2].

Чрез натискане на бутоната ограничението може да се надхвърли, виж фиг. [3а].

Управление на спирателната ръкохватка и на превключвателя, виж 3, фиг. [6].



Настройка

Настройка на температурата, виж страница 3 фиг [1] и [2].

Внимание при опасност от замръзване

При източване на водопроводите в сградата самите термостати също трябва да се изпразнят, тъй като при връзките за студената и топлата вода имат интегрирани еднопосочни обратни клапани. За тази цел термостатът трябва да се демонтира от стената.



Техническо обслужване

Проверете всички части, почистете ги, ако е необходимо подменете ги и ги смажете със специална грес за арматури.

Прекъснете подаването на студената и топлата вода.



Компактен картуш на термостата, виж страница 27.

След всяка техническа проверка на картуша е необходима настройка (Виж Настройка).



Душ, виж страница 27.

5 години гаранция за функционирането на дюзите - SpeedClean.

С помощта на дюзите SpeedClean, които трябва редовно да се почистват, отлагания от варовик по струйника се отстраняват лесно чрез избърсване с ръка.У



Резервни части

виж страница 28 (* = Специални части).

Поддръжка

Указания за поддръжка можете да намерите в приложените инструкции за поддръжка.



Ohutusteave



Tähelepanu: põletusoh

Enne kasutamist ja kasutamise ajal tuleb kontrollida, kas termostaat töötab korralikult. Piiratud sensoorikaga lapsed ja täiskasvanud ei tohi toodet ilma järelevalveta kasutada.

Kasutusala

Termostaatsegistid on konstrueeritud tarbijate varustamiseks sooja veega survestatud soojussalvestite kaudu ning nad tagavad sellisel kasutamisel suurima temperatuuri täpsuse. Piisava võimsuse korral (alates 18 kW või 250 kcal/min) sobivad ka elektri- või gaasiläbivoolu boilerid.

Ühendatuna surveta boileritega (lahtised veesoojendajad) ei tohi termostaate kasutada.

Tehase algseadena on kõik termostaadid reguleeritud mõlemapoolse 3-baarise veesurve baasil.

Kui eriliste paigaldustingimuste tõttu peaks esinema temperatuuri kõikumisi, tuleb termostaat reguleerida vastavalt kohalikele oludele (vt "Reguleerimine").

Tehnilised andmed

Tõkesti 38 °C

Kuuma vee temperatuur peab olema ühenduskohas vähemalt 2 °C kõrgem kui seguvee temperatuur.

Võimalik on terminiline desinfektsioon

Minimaalne läbivool

= 5 l/min

Kui segisti staatiline surve on üle 5 baari, tuleb paigaldada survealandaja.



Paigaldamine

Segisti kaugust seinast saab pikenduse abil 20mm võrra suurendada, vt tagavaraosi lk 28, tellimisnumber: 07 130.

Vastupidine veeühendus (kuum paremat kätt - külm vasakut kätt).

Vahetage välja termostaat-kompaktpadrun, vt Tagavaraosad lk 28, tellimisnumber: 47 175 (1/2").



Kasutamine

Tõkesti seab vee maksimaalseks temperatuuriks 38 °C.

Vajutades nupule, saab 38 °C piiri ületada, vt lk 3 joonist [1].

Säästunupu reguleerimine, vt joonist [2].

Nupule vajutades saab piirajat reguleerida, vt joonist [3].

Voolumäära piiraja ja ümberülituse kasutamine, vt joonist [3].



Reguleerimine

Temperatuuri reguleerimine, vt lk 3 joonist [1] ja [2].

Ettevaatust külmumisohu korral.

Maja veevärgi tühjendamisel tuleb termostaadid tühjendada eraldi, sest külma- ja kuumaveeühendustes paiknevad tagasilöögiklapid. Selleks tuleb termostaatsegisti seinalt maha võtta.



Tehniline hooldus

Kõik osad tuleb kontrollida, puhastada, vajadusel asendada ja määrada spetsiaalse segistimäärdega.

Sulgege külma ja kuum vee juurdevool.



Termostaat-kompaktpadrun, vt lk 27.

Segisti tuleb seadistada pärast termostaat-kompaktpadruni iga tehnilist hooldust (vt "Reguleerimine").



Dušš, vt lk 27.

SpeedClean-düüsidel on 5-aastane garantii.

SpeedClean-düüside kaudu, mida tuleb korrapäraselt puhastada, saab dušipihustit lubjasetet eemaldada lihtsa ülepühkimise teel.



Tagavaraosad

Vt lk 28 (* = Eriosad).

Hooldamine

Hooldusjuhised on toodud kaasasolevas hooldusjuhendis.

LV

Informācija par drošību



Uzmanību: applaucēšanās risks

Pirms lietošanas un lietošanas laikā pievērst uzmanību nevainojamai termostata darbībai.

Produktu bez uzraudzības nedrīkst lietot bērni un cilvēki, kuriem ir sensoriska rakstura traucējumi.

Pielietošanas joma

Termostata ūdens maisītāji ir konstruēti hidroakumulatoru siltā ūdens apgādei. Šāda izmantošana garantē visaugstāko temperatūras precizitāti. Ja jauda ir pietiekama (no 18 kW vai 250 kkal/min), tie ir piemēroti arī elektriskiem un gāzes caurteces ūdens sildītājiem.

Termostatu **nav** paredzēts savienot ar ūdens sildītājiem bez hidrauliskā spiediena (atklātiem siltā ūdens sagatavotājiem).

Visi termostati regulēti rūpnieciski ar abpusēju 3 bar hidraulisko spiedienu.

Ja vietējo instalācijas īpatnību dēļ rodas temperatūras novirzes, termostats jānoregulē, to pielāgojot vietējiem apstākļiem (skatiet sadaļu "Regulēšana").

Tehniskie dati

Drošības noslēgs 38 °C

Karstā ūdens temperatūra padeves savienojumā vismaz par 2 °C augstāka nekā jauktā ūdens temperatūra iespējama termiskā dezinfekcija

Minimālā caurtece = 5 l/min

Ja miera stāvokļa spiediens lielāks par 5 bar, iemontējiet reduktoru.



Instalēšana

Izvirzījuma daļu var palielināt ar pagarinājumu par 20mm (skatiet sadaļu "Rezerves daļas" – 28 lapu, pasūtījuma Nr.: 07 130.

bpusēji saskaņots pieslēgums (sils – pa labi, auksts – pa kreisi).

Termostata kompaktpatronas nomaīņa, skatiet 28 lapu Rezerves daļas, pasūtījuma Nr.: 47 175 (1/2").



Lietošana

Temperatūras diapazonu ierobežo ar drošības temperatūras ierobežotāju uz 38 °C.

Pārsniegt 38 °C ierobežojumu iespējams nospiežot pogu, skat 3 lapu [1.] attēlu.

Patēriņu ierobežojošās daļas noregulēšana, skatiet [2.] attēlu.

Nospiežot taustiņu, iespējams pārsniegt ierobežoto diapazonu, skatiet [3.] attēlu.

Informāciju par noslēguktura un pārslēga lietošanu skatiet [3.] attēlu.



Regulēšana, skatiet 3 lapu.

Temperatūras regulēšana, skatiet 3 lapu [1.] un [2.] attēlu.

Piesardzība aizsalšanas iespējamības gadījumā

Iztukšojot mājas ūdens sistēmu, termostatus jāiztukšo atsevišķi, jo aukstā un siltā ūdens pieslēgumā atrodas atpakaļplūsmas vārsti. Veicot šo darbību, termostats jānoņem no sienas.



Tehniskā apkope

Visas daļas pārbaudīt, notīrīt, nepieciešamības gadījumā nomainīt un ieziest ar speciālo ūdens maisītāja ziedi.

Noslēgt aukstā un karstā ūdens padevi.



Termostata kompaktpatrons, skatiet 27 lapu.

Pēc katras termostata kompaktpatrons apkopes tā jānoregulē (skatiet "Regulēšana").



Duša, skat. 27 lapu.

Nemainīgajai SpeedClean sprauslu funkcijai ir 5 gadu garantija. Kaļķu nogulsņumus no strūklas veidotāja var viegli notīrīt, paberzējot Speed Clean sprauslas, kas regulāri jātīra.



Rezerves daļas

Skatiet 28 lapu (* = Papildaprīkojums).

Kopšana

Norādījumi šīs iekārtas kopšanai atrodami pievienotajā apkopes instrukcijā.



Saugos informācija



Dēmesio: nusiplikinimo pavojus

Priekš termostato veikmā ir jo naudojimo metu įsitikinkite, kad termostato funkcijos veikia tinkamai.

Vaikai ir suaugusieji, turintys sensorinių sutrikimų, be kitų priežiūros negali naudotis produktu.

Naudojimo sritis

Termostatiniai maišytuvai pritaikyti naudoti su slėginiais vandens kaupikliais ir užtikrina itin tikslią temperatūrą. Taip pat galima naudoti pakankamai didelio galingumo elektrinius arba dujinius tekančio vandens šildytuvus (nuo 18 kW arba 250 kcal/min.).

Termostatų **negalima** naudoti su neslėginiais vandens kaupikliais (atvirais vandens šildytuvais).

Gamykloje visi termostatai nustatomi 3 barų vandens slėgiui iš abiejų pusių.

Jei dėl ypatingų montavimo sąlygų atsiranda temperatūros skirtumas, termostatą reikia sureguliuoti atsižvelgiant į vietos sąlygas (žr. skyrių „Regulavimas“).

Techniniai duomenys

Apsauginis temperatūros ribotuvus 38 °C

Karšto vandens temperatūra mažiausiai 2 °C aukštesnė už maišyto vandens temperatūrą

Galima atlikti terminę dezinfekciją

Mažiausias debitas – 5 l/min.

Jei statinis slėgis didesnis nei 5 bar, reikia įmontuoti slėgio reduktorių.



Įrengimas

Išleidimo snapelį galima pailginti 20mm, žr. 28 puslapyje pavaizduotas atsarginės dalis, užsakymo Nr. 07 130.

Prijungiama atvirkščiai (prie karšto vandens – dešinėje, prie šalto – kairėje pusėje).

Pakeiskite termostato kompaktinę kasetę, žr. 28 puslapyje esantį skyrelį „Atsarginės dalys“, užsakymo Nr.: 47 175 (1/2“).



Valdymas

Apsauginis temperatūros ribotuvus neleidžia vandens temperatūrai pakilti aukščiau nei 38 °C. Spaudžiant mygtuką galima viršyti 38 °C ribą, žr. 3 puslapį [1] pav.

Ribotuvo nustatymas, žr. [2] pav.

Paspaudus mygtuką galima išjungti ribotuvą, žr. [3] pav.

Uždarymo rankenėlės ir perjungiklio valdymas, žr. [3] pav.



Reguliavimas

Temperatūros nustatymas, žr. 3 puslapį [1] ir [2] pav.

Apsauga nuo užšalimo

Jeigu iš namo vandentiekio išleidžiamas vanduo, vandenį iš termostatinį maišytuvų reikia išleisti atskirai, nes šalto ir karšto vandens jungtyse yra įmontuoti atgaliniai vožtuvai. Todėl termostatą teks nuimti nuo sienos.



Techninė priežiūra

Būtina patikrinti ir nuvalyti detales, prireikus jas pakeisti ir sutepti specialiu maišytuvo tepalu.

Uždarykite šalto ir karšto vandens sklendes.



Termostato kompaktinis įdėklas, žr. 27 puslapį.

Atlikus termostato kompaktinio įdėklo techninį patikrinimą, būtina jį vėl sureguliuoti (žr. skyrelį „Regulavimas“).



Dušas, žr. 27 puslapį.

„SpeedClean“ purkštukams suteikiama 5 metų garantija.

„SpeedClean“ palengvina dušo, kurį reikia valyti reguliariai, priežiūrą. Pakanka per dušo galvutės skylutes perbraukti ranka ir nuo jų nubyrės susidariusios kalkių nuosėdos.



„Atsarginės dalys“

Žr. 28 puslapį (* – specialūs priedai).

Priežiūra

Nurodymai pateikti pridėtoje priežiūros instrukcijoje.



Informații privind siguranța



Atenție: pericol de opărire

Înainte și în timpul utilizării verificați funcționarea fără probleme a termostatului. Copiii, precum și adulții cu limitări senzoriale nu au voie să folosească acest produs fără supraveghere.

Domeniu de utilizare

Bateriile cu termostat sunt construite pentru alimentare cu apă caldă din surse sub presiune și, dacă sunt folosite în acest mod, oferă cea mai ridicată precizie a temperaturii. Dacă dispun de o putere suficientă (peste 18 kW, respectiv 250 kcal/min), se pot folosi și încălzitoare instantanee electrice sau cu gaz. Bateriile cu termostat **nu** se pot folosi la cazane nepresurizate (cazane deschise de apă caldă).

Toate termostatele sunt reglate de producător la o presiune de curgere de 3 bar în ambele părți.

Dacă, datorită condițiilor de instalare speciale, apar abateri de temperatură, termostatul trebuie reglat în funcție de condițiile existente la fața locului (a se vedea paragraful Reglaj).

Specificații tehnice

Limitare de siguranță 38 °C

Temperatura apei calde la racordul de alimentare cu cel puțin 2 °C mai ridicată decât temperatura pentru apa de amestec

Dezinfectarea termică este posibilă

Debit minim = 5 l/min

La presiuni statice de peste 5 bar se va monta un reductor de presiune.



Instalare

Distanța față de perete fi prelungită cu 20mm; a se vedea lista cu piese schimb de pe pagina 28, număr catalog: 07 130.

Conexiune în cruce (cald dreapta - rece stânga).

Se înlocuiește cartușul termostatic compact, a se vedea piesele de schimb de pe pagina 28, nr. comandă: 47 175 (1/2").



Utilizarea

Prin limitarea de siguranță, domeniul de reglaj al temperaturii este plafonat la 38 °C.

Prin apăsarea clapetei se poate depăși limita de 38 °C; a se vedea pagina 3 fig. [1].

Reglarea economizorului, a se vedea fig. [2].

Prin apăsarea tastei, elementul de blocare poate fi depășit, a se vedea fig. [3].

Utilizarea manetei de închidere și a schimbătorului, a se vedea fig. [3].



Reglarea

Pentru reglajul temperaturii; a se vedea pagina 3 fig. [1] și [2].

Atenție la pericolul de îngheț

La golirea instalației de apă a clădirii, bateriile cu termostat se vor goli separat, deoarece pe circuitele de alimentare cu apă rece și caldă se găsesc supape de reținere. Pentru aceasta, bateria se va demonta de pe perete.



Întreținere

Se verifică toate piesele, se curăță, eventual se înlocuiesc, apoi se gresează cu vaselină specială pentru armături.

Se întrerupe alimentarea cu apă rece și caldă.



Cartușul termostat compact;

a se vedea 27. Reglajul este necesar după fiecare operație de întreținere efectuată la cartușul termostat compact (a se vedea capitolul Reglare).



Dușul;

a se vedea pagina 27. 5 ani garanție pentru funcționarea stabilă a duzelor SpeedClean.

Prin duzele cu spălare rapidă (SpeedClean), care trebuie să fie curățate regulat, pot fi înlăturate prin simplă frecare depunerile de piatră de pe formatorul de jet.



Piese de schimb

A se vedea pagina 28 (* = accesorii speciale).

Îngrijire

Indicațiile de îngrijire se găsesc în instrucțiunile de îngrijire atașate.



安全说明



应用

恒温龙头适用于通过增压式蓄热热水器供应热水的环境，此时它可提供最精确的温度控制。若功率输出充足（不小于 18 千瓦或 250 千卡 / 分钟），还可以用于电子即热热水器或燃气即热热水器。

恒温龙头不能与非承压式蓄热热水器一起使用。

出厂前，所有恒温龙头的两端均在 3 巴的水流压强下进行过调节。

若由于特殊的安装条件产生了温度偏差，则必须针对当地条件对恒温龙头进行调节，请参见“调节”部分。

技术参数

安全停止器 38 °C

进水管端的热度温度至少比混水温度高 2 °C

可采用温控消毒最低流量 = 5 升 / 分钟

如果静压超过 5 巴，必须加装减压阀。



安装

利用接长节可以将出水口延长 20 毫米。接长节的信息可以在 28 的“备件”部分找到，产品号为：07 130。

反向连接（右侧接热水管，左侧接冷水管）。

更换恒温阀芯，请参见 28 中的“备件”部分，产品编号为 47 175 (1/2")。



温度限制

安全停止器将温度范围限定为 38 °C。

可通过按下按钮 改变 38 °C 这一限值，请参见图 [1]。

调节水停止器，请参见图 [2]。

如果需要增大流量，可以按下按钮对停止器进行调节，请参见图 [3]。

操作截止阀手柄 以及分水器 操作，请参见图 [3]。



调节

温度调节，参见图 [1] 和图 [2]。

防冻

由于冷热水装置中装有单向阀，当自来水管中的水排干时，必须对恒温器单独进行排水。为此，必须从墙上卸下龙头。



维护

检查和清洁所有零件，必要时进行更换，使用专用润滑油润滑零件。

关闭冷热水进水管。



恒温阀芯，参见 27。

每次对恒温阀芯进行维护操作后，都需要重新调节，请参见“调节”部分。



花洒，参见 27。

快速清洁 (SpeedClean) 喷嘴功能正常工作的保证期为 5 年。

由于采用快速清洁 (SpeedClean) 喷嘴（必须定期清洁），喷雾器喷嘴上的钙质沉积可以用手指直接擦去。



备件

参见页面 28 (* = 特殊配件)。

保养

有关保养说明，请参考附带的《保养指南》。

RUS

Информация по технике безопасности



Внимание! Опасность ожогов

Следите за правильной работой термостата до и во время использования. Детям и взрослым с сенсорными нарушениями запрещается использовать продукт без присмотра.

Область применения

Термостаты сконструированы для обеспечения потребителя водой и обеспечивают самую высокую точность температуры смешанной воды. При достаточной мощности (начиная с 18 кВт или 250 ккал/мин.) можно использовать также электрические или газовые проточные водонагреватели. Эксплуатация термостатов совместно с безнапорными накопителями (с открытыми водонагревателями) **не** предусмотрена. Все термостаты отрегулированы на заводе на давление горячей и холодной воды 3 бара. Если вследствие особых условий монтажа возникают отклонения температуры, то термостат необходимо отрегулировать в соответствии с местными условиями (см. раздел Регулировка).

Технические данные

Кнопка безопасности 38 °C

Температура горячей воды в подсоединении распределительного водопровода минимум на 2 °C выше температуры смешанной воды

Возможна термическая дезинфекция

Минимальный расход = 5 л/мин

При давлении в водопроводе более 5 бар рекомендуется установить редуктор давления.



Установка

При помощи удлинителя можно увеличить вынос на 20мм, см. раздел запчасти, страница 28, артикул 07 130.

Обратное подключение (горячая вода справа холодная слева). Заменить термозлемент, см. раздел Запчасти, страница 28, артикул: 47 175 (1/2").



Обслуживание

Температуры ограничивается с помощью кнопки безопасности на 38 °C.

Нажимая на кнопку, можно превысить температуру 38 °C, см. страница 3 рис. [1].

Установка стопора для экономии воды, см. рис. [2].

Нажав кнопку, можно превысить ограничение, см. рис. [3].

Регулировка запорной ручки и переключателя, см. рис. [3].



Регулировка

Установка температуры, см. страница 3 рис. [1] и [2].

Внимание опасность замерзания

При выпуске воды из водопроводной сети здания термостаты следует опорожнять отдельно, так как в подсоединениях холодной и горячей воды предусмотрены обратные клапаны. При этом термостат следует снять со стены.



Техническое обслуживание

Все детали проверить, очистить, при необходимости заменить и смазать специальной смазкой для арматуры.

Перекрыть подачу холодной и горячей воды.



Термоэлемент

, см. страница 27.

После каждого выполнения работ по техобслуживанию термоэлемента необходимо производить регулировку (см. раздел Регулировка).



Душ

, см. страница 27.

5 лет гарантии на безупречную работу быстро очищаемых форсунок с системой SpeedClean. Благодаря форсункам быстрого очищения SpeedClean, которые необходимо периодически чистить, известковые отложения на формирователе струй удаляются простым вытиранием.



Запчасти

см. страница 28 (* = специальные принадлежности).

Уход

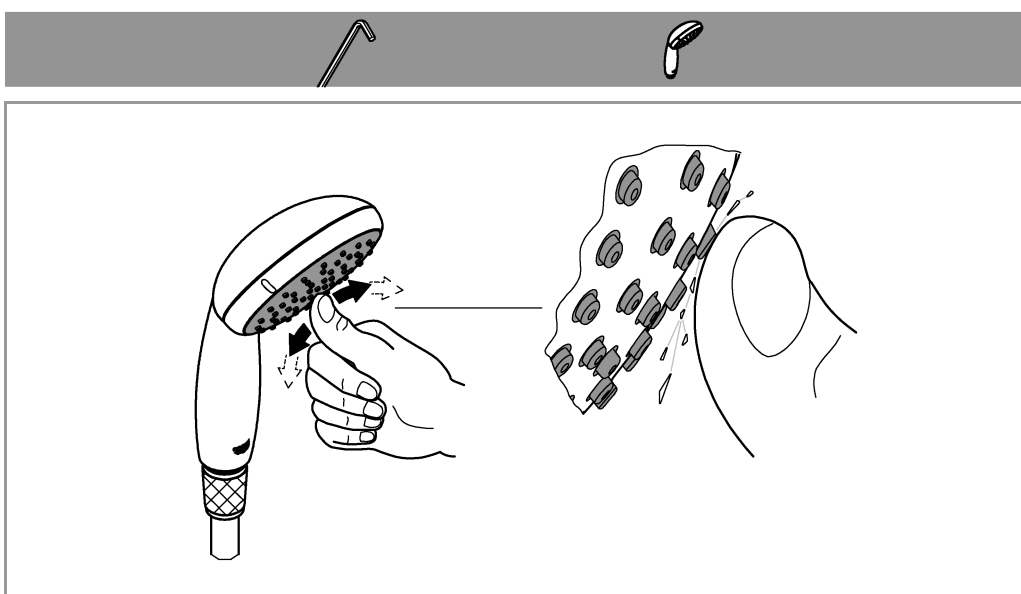
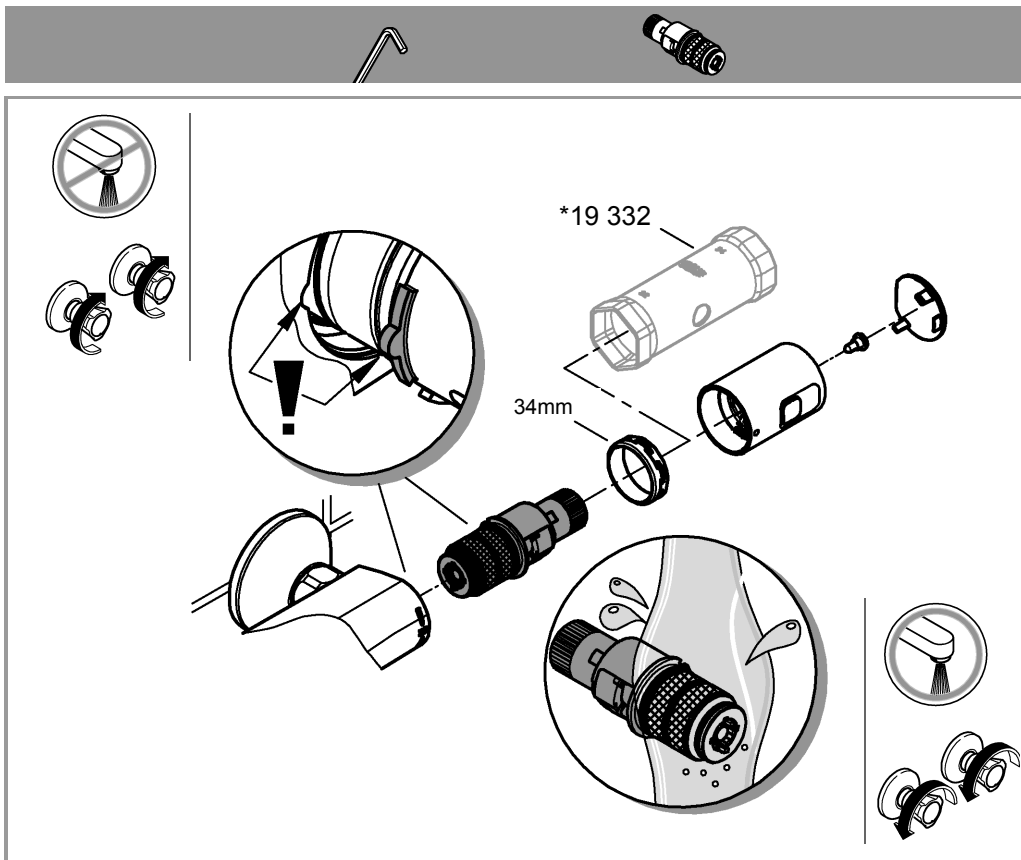
Указания по уходу приведены в прилагаемой инструкции по уходу.

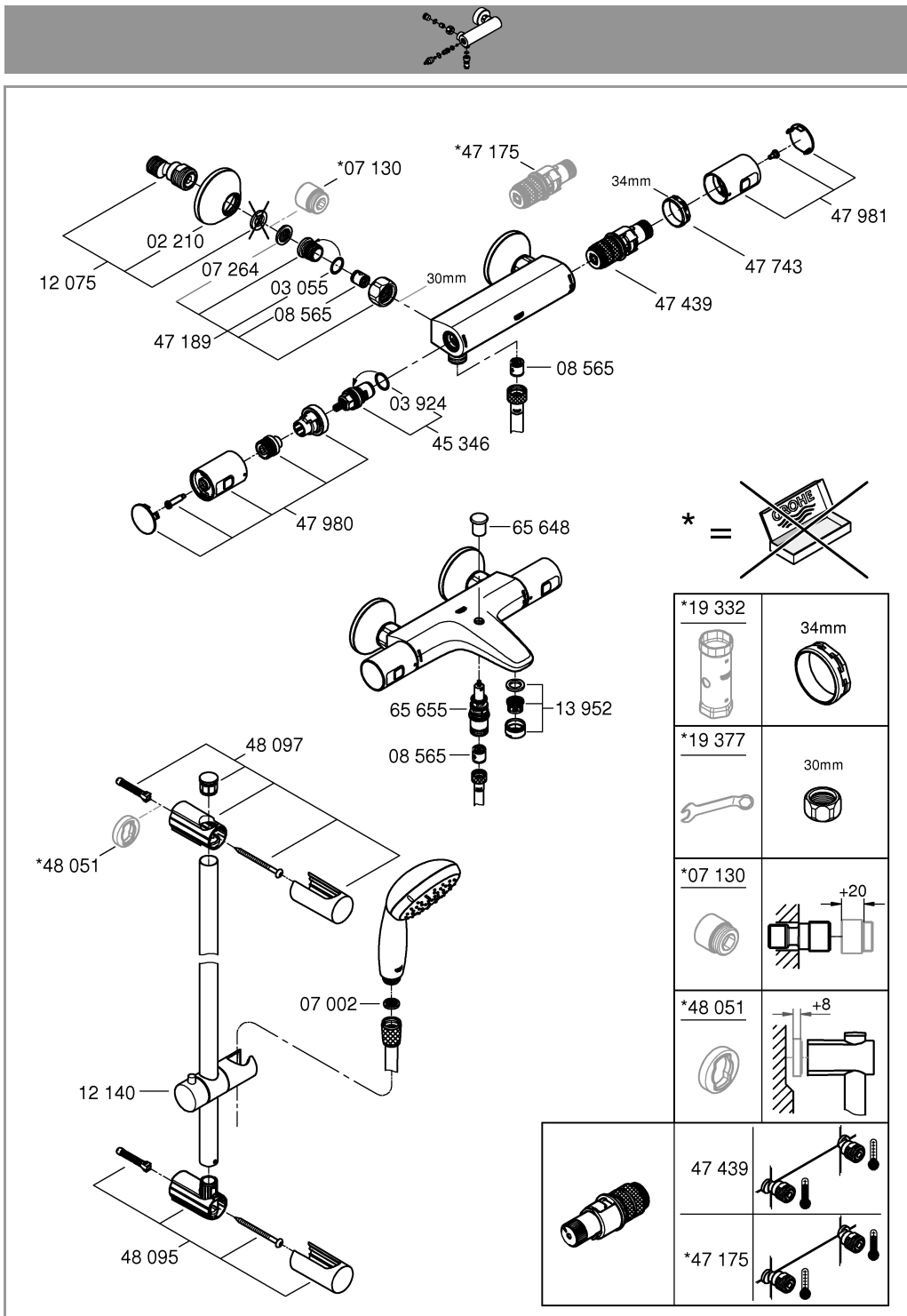
Термостат

Комплект поставки	34 598	34 594	34 595	34 597
Смеситель для ванны	X			
Смеситель для душа		X	X	X
S-образный эксцентрик	X	X		X
вертикальное подсоединение				
гарнитур для душа				X
Техническое руководство	X	X	X	X
Инструкция по уходу	X	X	X	X
Вес нетто, кг	2,7	2,0	1,7	4,2

Дата изготовления: см. маркировку на изделии
Срок эксплуатации согласно гарантийному талону.
Изделие сертифицировано.
Grohe AG, Германия







Pure Freude an Wasser

GROHE
WAVE

D

☎ +49 571 3989 333
impressum@grohe.de

A

☎ +43 1 68060
info-at@grohe.com

AUS

Argent Sydney
☎ +(02) 8394 5800
Argent Melbourne
☎ +(03) 9682 1231

B

☎ +32 16 230660
info.be@grohe.com

BG

☎ +359 2 9719959
grohe-bulgaria@grohe.com

CAU

☎ +99 412 497 09 74
info-az@grohe.com

CAN

☎ +1 888 6447643
info@grohe.ca

CH

☎ +41 448777300
info@grohe.ch

CN

☎ +86 21 63758878

CY

☎ +357 22 465200
info@grome.com

CZ

☎ +420 277 004 190
grohe-cz@grohe.com

DK

☎ +45 44 656800
grohe@grohe.dk

E

☎ +34 93 3368850
grohe@grohe.es

EST

☎ +372 6616354
grohe@grohe.ee

F

☎ +33 1 49972900
marketing-fr@grohe.com

FIN

☎ +358 10 8201100
teknocalor@teknocalor.fi

GB

☎ +44 871 200 3414
info-uk@grohe.com

GR

☎ +30 210 2712908
nsapountzis@ath.forthnet.gr

H

☎ +36 1 2388045
info-hu@grohe.com

HK

☎ +852 2969 7067
info@grohe.hk

I

☎ +39 2 959401
info-it@grohe.com

IND

☎ +91 124 4933000
customercare.in@grohe.com

IS

☎ +354 515 4000
jonst@byko.is

J

☎ +81 3 32989730
info@grohe.co.jp

KZ

☎ +7 727 311 07 39
info-cac@grohe.com

LT

☎ +372 6616354
grohe@grohe.ee

LV

☎ +372 6616354
grohe@grohe.ee

MAL

☎ +1 800 80 6570
info-singapore@grohe.com

N

☎ +47 22 072070
grohe@grohe.no

NL

☎ +31 79 3680133
vragen-nl@grohe.com

NZ

☎ +09/373 4324

P

☎ +351 234 529620
commercial-pt@grohe.com

PL

☎ +48 22 5432640
biuro@grohe.com.pl

RI

☎ +62 21 2358 4751
info-singapore@grohe.com

RO

☎ +40 21 2125050
info-ro@grohe.com

ROK

☎ +82 2 559 0790
info-singapore@grohe.com

RP

☎ +63 2 8041617

RUS

☎ +7 495 9819510
info@grohe.ru

S

☎ +46 771 141314
grohe@grohe.se

SGP

☎ +65 6 7385585
info-singapore@grohe.com

SK

☎ +420 277 004 190
grohe-cz@grohe.com

T

☎ +66 2610 3685
info-singapore@grohe.com

TR

☎ +90 216 441 23 70
GroheTurkey@grome.com

UA

☎ +38 44 5375273
info-ua@grohe.com

USA

☎ +1 800 4447643
us-customerservice@grohe.com

VN

☎ +84 8 5413 6840
info-singapore@grohe.com

AL

BIH

HR

KS

ME

MK

SLO

SRB

☎ +385 1 2911470
adria-hr@grohe.com

**Eastern Mediterranean,
Middle East - Africa
Area Sales Office:**

☎ +357 22 465200

info@grome.com

IR

OM

UAE

YEM

☎ +971 4 3318070
grohedubai@grome.com

Far East Area Sales Office:

☎ +65 6311 3600

info@grohe.com.sg

www.grohe.com

2014/03/21