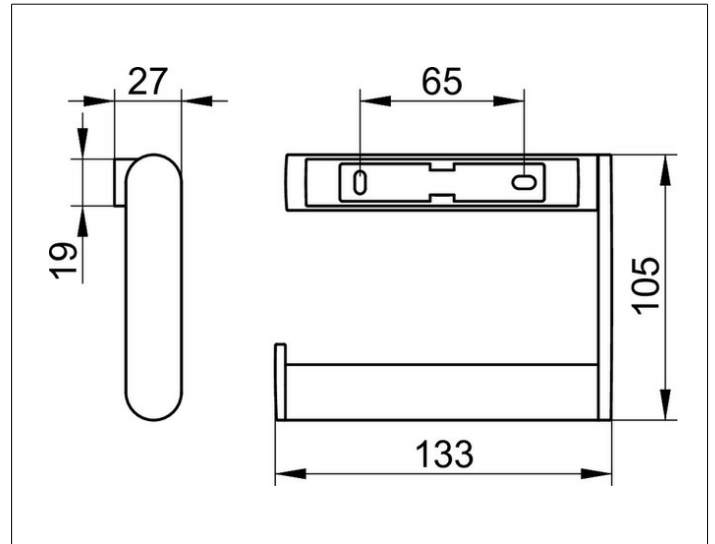


Plan  
14962370000 Toilettenpapierhalter

**PRODUKT**



**ZEICHNUNG**



**PRODUKTBESCHREIBUNG**

offene Form  
für Rollenbreite 100/120 mm

**OBERFLÄCHE**

schwarz matt