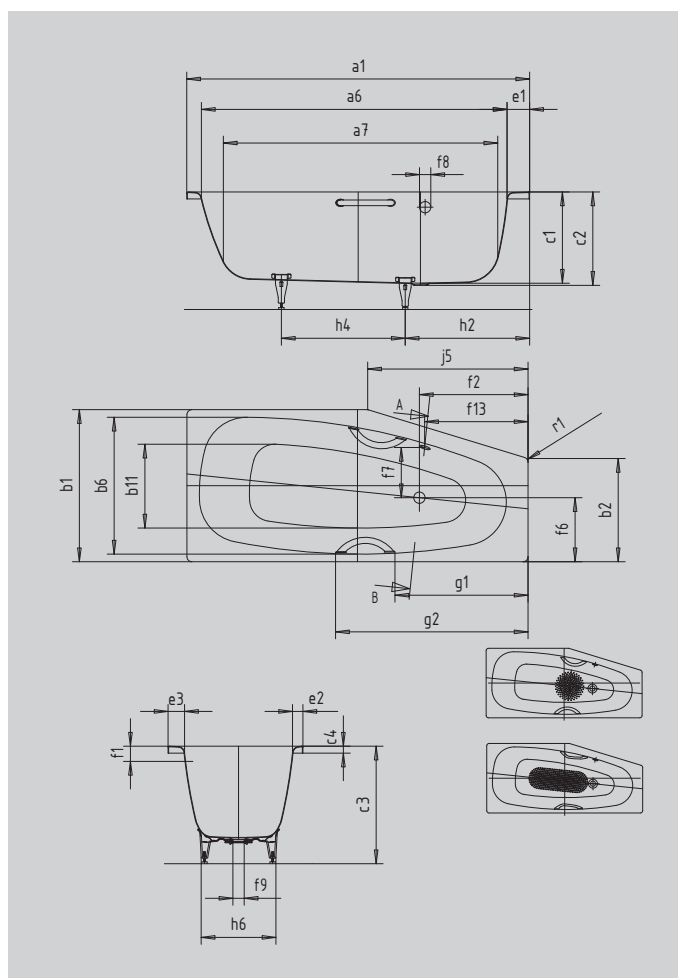


# MINI LINKS MINI STAR LINKS

- einsitzige Wanne mit seitlich positioniertem Überlauf
- sparsamer Wasserverbrauch durch sich verjüngende Innenform
- besondere Form ist ideal für kleine Bäder
- auch mit Griffen erhältlich
- aus KALDEWEI Stahl-Emaile



Abbildung ähnlich



Modell		832
Äußere Länge	a <sub>1</sub>	1570 mm
Innere Länge (oben)	a <sub>6</sub>	1410 mm
Innere Länge (unten)	a <sub>7</sub>	1250 mm
Äußere Breite	b <sub>1</sub>	750 mm
Äußere Breite	b <sub>2</sub>	500 mm
Innere Breite (oben)	b <sub>6</sub>	600 mm
Innere Breite (unten)	b <sub>11</sub>	360 mm
Tiefe Innen	c <sub>1</sub>	420 mm
Tiefe inklusive Ablaufloch	c <sub>2</sub>	430 mm
Höhe mit Füßen	c <sub>3</sub>	550 - 570 mm
Randhöhe	c <sub>4</sub>	32 mm
Randbreite Längsseite	e <sub>3</sub>	70 mm
Randbreite Fußseite; Längsseite	e <sub>1</sub> ; e <sub>2</sub>	100; 60 mm
Abstand Oberkante bis Mitte Überlaufloch	f <sub>1</sub>	70 mm
Abstand Wannrand bis Mitte Ablaufloch	f <sub>2</sub>	500 mm
Ablaufloch außermittig	f <sub>6</sub>	320 mm
Abstand Mitte Ab- bis Mitte Überlaufloch	f <sub>7</sub>	246 mm
Durchmesser Überlaufloch	f <sub>8</sub>	Ø 52 mm
Durchmesser Ablaufloch	f <sub>9</sub>	Ø 52 mm
Abstand Wannrand bis Mitte Überlaufloch	f <sub>13</sub>	475 mm
Abstand Fußseite Wannrand bis Mitte Fuß	h <sub>2</sub>	570 mm
Abstand zwischen den Füßen	h <sub>4</sub>	490 mm
Fußbreite max.	h <sub>6</sub>	430 mm
Länge der schmalen Seite	j <sub>5</sub>	820 mm
Äußerer Radius	r <sub>1</sub>	23 mm
Nutzhalt		110 l
Nettogewicht		52 kg
Antislip Durchmesser		Ø 288 mm
Vollantislip		600 x 220 mm