

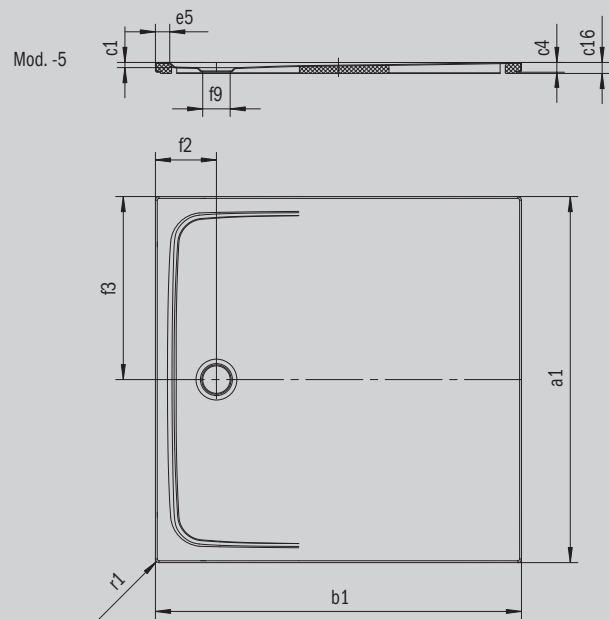
CAYONOPLAN MULTISPACE

- Standardmäßig mit rutschhemmender Oberfläche SECURE PLUS (Bewertungsgruppe B – Bestätigt durch TÜV Rheinland)
- Erste nach DIN CERTCO zertifizierte barrierefreie Duschfläche mit bis zu 60% Bewegungsfläche
- Sicherer Wasserablauf und erhabener Randprägung um den Ablaufbereich
- Premiumprodukt mit hohem, puristischem Designanspruch



Abbildung ähnlich

Modell 2330	KA 90 waagrecht	KA 90 flach	KA 90 senkrecht
Gesamt-Aufbauhöhe	97	77	37
Bauhöhe	80	60	80



ANTISLIP
SECURE

Modell		2330
Äußere Länge	a_1	1200 mm
Äußere Breite	b_1	1200 mm
Tiefe Innen	c_1	17 mm
Randhöhe	c_4	32 mm
Höhe mit Wannenträger extraflach	c_{16}	37 mm
Randbreite	e_5	50 mm
Durchmesser Ablaufloch	f_9	Ø 90 mm
Abstand Wannrand bis Mitte Ablaufloch	$f_2; f_3$	200; 600 mm
Äußerer Radius	r_1	12 mm
Nettogewicht		36 kg
ANTISLIP SECURE PLUS		Vollflächig

KALDEWEI