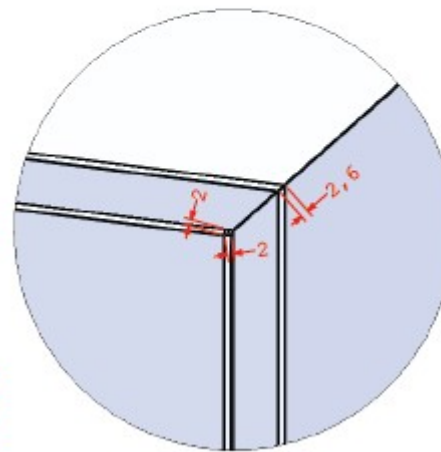


SEZIONE B-B  
SCALA 1 : 5



DETTAGLIO C  
SPIGOLATURA CARCASSA E  
FRONTALE CASSETTO

