



## Temponox-Bogen 90° mit SC-Contur

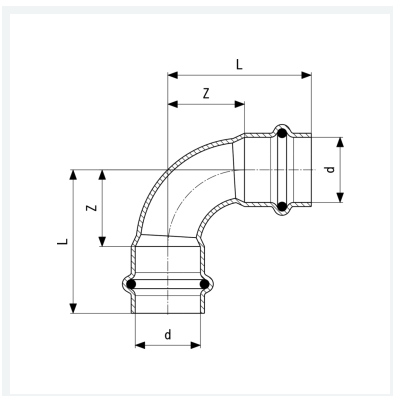
- Pressanschlüsse

### Ausstattung

Dichtelemente EPDM

**Modell 1716**

**Artikel 809 669**



## Eigenschaften

Rohraußendurchmesser	d	28
Länge	L	58 mm
Z-Maß	Z	34 mm
Gewicht	117,4 g	
Volumen	248,64 cm <sup>3</sup>	
Werkstoff	Stahl nichtrostend	