



Temponox-Übergangsstück mit SC-Contur

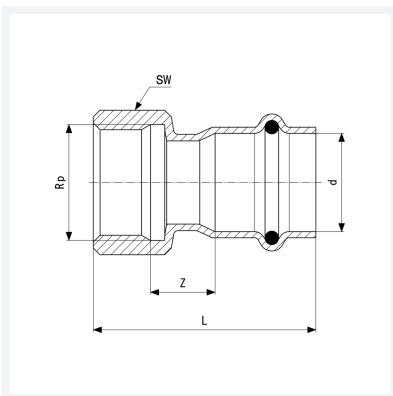
- Pressanschluss, Rp-Gewinde

Ausstattung

Dichtelement EPDM, Mehrkant

Modell 1712

Artikel 811 778



Eigenschaften

Rohraußendurchmesser	d	18
Innengewinde zylindrisch	Rp	¾
Z-Maß	Z	16 mm
Länge	L	49 mm
Schlüsselweite	SW	30 mm
Gewicht	67 g	
Volumen	99,46 cm ³	
Werkstoff	Stahl nichtrostend	