



Temponox-Übergangsbogen 90° mit SC-Contur

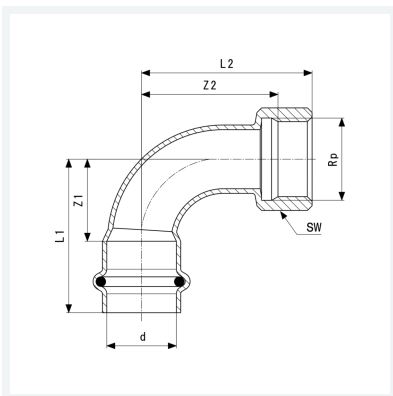
- Pressanschluss, Rp-Gewinde

Ausstattung

Dichtelement EPDM, Mehrkant

Modell 1714.5

Artikel 812 515



Eigenschaften

Rohraußendurchmesser	d	18
Innengewinde zylindrisch	Rp	½
Z-Maß 1	Z1	18 mm
Z-Maß 2	Z2	32 mm
Länge 1	L1	40 mm
Länge 2	L2	42 mm
Schlüsselweite	SW	24 mm
Gewicht	62 g	
Volumen	124,32 cm ³	
Werkstoff	Stahl nichtrostend	