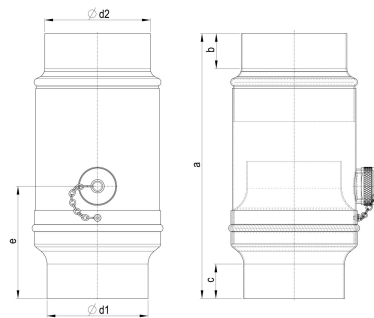


TECHNISCHES PRODUKTDATENBLATT

TiZi Wassersammler Ø 80 mm

ARTIKELNUMMER: 137515-ZAM
 NENNGRÖSSE: 80
 MATERIALART: Titan-Zink
 PRODUKTABBILDUNG:



PRODUKTBESCHREIBUNG:

Der Wassersammler von Zambelli leitet den Niederschlag sicher und zuverlässig in einen Regenauffangbehälter ab.

MASSANGABEN:

a [mm]	b [mm]	c [mm]	e [mm]	d1 [mm]
250	30	35	115	82